



Оборудование компании **Armstrong**

■ для пароконденсатных систем



Сделано в 



Применение: системы тепло-, газоснабжения, вентиляции, кондиционирования, для минеральных масел

Стальные шаровые краны «Бивал» (Торговый Дом АДЛ, Россия)

- Стальные шаровые краны «Бивал» в редуцированном исполнении: КШТ DN 15–1200, PN 1,6/2,5/4,0 МПа, $t_{\text{макс.}} +200\text{ }^{\circ}\text{C}$; КШГ (для природного газа), DN 15–1200, PN 1,6/2,5/4,0 МПа, $t_{\text{макс.}} +80\text{ }^{\circ}\text{C}$
- Стальные шаровые краны «Бивал» в полнопроходном исполнении: КШТ DN 15–1200, PN 1,6/2,5/4,0 МПа, $t_{\text{макс.}} +200\text{ }^{\circ}\text{C}$; КШГ DN 15–1200, PN 1,6/2,5/4,0 МПа, $t_{\text{макс.}} +80\text{ }^{\circ}\text{C}$
- Стальные шаровые краны «Бивал» КШТ DN 15–1200, PN 2,5/4,0 МПа с удлиненным штоком для бесканальной прокладки
- Стальные шаровые краны «Бивал» КШГ DN 15–1200, PN 1,6/2,5/4,0 МПа с удлиненным штоком и изоляцией весьма усиленного типа
- Стальные шаровые краны «Бивал» в хладостойком исполнении, $t -60 \dots +200\text{ }^{\circ}\text{C}$
- Стальные шаровые краны «Бивал» КШГИ DN 20–300, PN 1,6 МПа с изолирующей вставкой ВЭИ DN 20–300, PN 1,6 МПа
- Возможные типы присоединений: сварное, фланцевое, резьбовое и их комбинации
- Управление: рукоятка, механический редуктор, приводы пневматические и электрические

Преимущества:

- Соответствует требованиям СДС Газсерт (сертификат № ЮАЧ1.RU.1405.H00006)
- Срок эксплуатации более 25 лет, свыше 25 000 циклов открытия-закрытия
- Класс герметичности А (ГОСТ 9544-2015)
- 100 % тестирование каждого произведенного шарового крана на прочность корпуса и герметичность в соответствии с ГОСТ 21345-2005
- Полный технологический цикл производства стальных шаровых кранов до DN 1200
- Современный автоматизированный парк станков и оборудования, включая сварочные аппараты, стенды тестирования и контроля

Каталоги: «Стальные шаровые краны "Бивал"», «Стальные шаровые краны "Бивал" для газораспределительных систем»

Сделано в 



Применение: системы тепло-, водоснабжения, пожаротушения, охлаждения, природного газа, технологические процессы в различных отраслях промышленности

Дисковые поворотные затворы «Гранвэл» (Торговый Дом АДЛ, Россия)

- Дисковые поворотные затворы «Гранвэл», DN 25–1600, PN 1,0/1,6/2,5 МПа. Возможны исполнения в стальном и нержавеющей корпусе. Типы присоединений: межфланцевое, фланцевое, с резьбовыми проушинами
- Дисковые поворотные затворы «Гранвэл» с удлиненным штоком для канальной и бесканальной прокладки трубопроводов
- Дисковые поворотные затворы «Гранвэл» для систем пожаротушения, DN 50–300, PN 1,6/2,5 МПа. Возможно исполнение с концевыми выключателями
- Управление: рукоятка, механический редуктор, приводы пневматические и электрические

Преимущества:

- Соответствуют требованиям СДС Газсерт (сертификат № ЮАЧ1.RU.1405.H00008)
- Класс герметичности А (ГОСТ 9544-2015)
- Сменное седловое уплотнение
- Широкая область применения в зависимости от материалов диска и седлового уплотнения. Корпус затвора с рабочей средой не контактирует
- Тестирование каждого произведенного затвора
- Малый вес и строительная длина
- Низкая стоимость установки и обслуживания

Каталоги: «Трубопроводная арматура общепромышленного применения»

Сделано в 



Оборудование для пароконденсатных систем

- Конденсатоотводчики механические, термодинамические, термостатические для пара «Стимакс», (Торговый Дом АДЛ, Россия), DN 15–50, PN 1,6–10 МПа
- Конденсатные насосы «Стимпамп» и установки сбора и возврата конденсата «Стимфлоу» на их основе (Торговый Дом АДЛ, Россия), DN 25x25, 40x40, 50x50, 80x50, PN 1,6 МПа
- Вентили запорные «Гранвент» серии KV 16/31/40/45 (Торговый Дом АДЛ, Россия), для пара, DN 15–400, PN 1,6/4,0 МПа. Исполнения с электроприводами.
- Сепараторы для паровых систем «Гранстим» (Торговый Дом АДЛ, Россия), DN 15–300, PN 2,5 МПа
- Рекуператор пара/отделитель пара вторичного вскипания «Гранстим» (Торговый Дом АДЛ, Россия), DN 3/4–2", PN 1,6 МПа, $t_{\text{макс.}} +250\text{ }^{\circ}\text{C}$
- Предохранительные клапаны «Прегран» (Торговый Дом АДЛ, Россия), DN 8–400, PN 1,6–10,0 МПа
- Исполнения: латунь, бронза, чугун, углеродистая, нержавеющая стали
- Котловая автоматика YUC (Испания): управляющее устройство уровня жидкости, клапаны периодической и непрерывной продувки котла, указатели уровня и т. д.
- Специализированное пароконденсатное оборудование для систем чистого пара пищевой промышленности: конденсатоотводчики, сепараторы, регуляторы давления и т. д.
- Смотровые стекла СС 01/02/03 (Торговый Дом АДЛ, Россия) DN 15–200, PN 1,6–4,0 Мпа исполнения: сталь, нержавеющая сталь.
- Прерыватель вакуума VBS16 (Торговый Дом АДЛ, Россия) DN 10–25, PN 1,6 Мпа исполнения: латунь, нержавеющая сталь.

Преимущества:

- Возможность проведения обследования вашей пароконденсатной системы с целью энергосбережения.
- Многолетний опыт эксплуатации оборудования на крупнейших предприятиях, среди которых: Pepsico, Свеза, НЛМК, Campina, Лебедянский, Липецккиво, Балтика, Pilkington, Эфес Пилснер, Монди Бизнес Пейпа, Сыктывкарский ЛПК, Курский молочный комбинат, Сады Придонья, ИЛИМ, LOREAL, BAYER и т. д.

Каталоги: «Оборудование для пароконденсатных систем», «Трубопроводная арматура промышленного применения»



Компания оставляет за собой право вносить конструктивные изменения
АДЛ — производство и поставки оборудования для инженерных систем

Тел.: +7 (495) 937-89-68, +7 (495) 221-63-78

info@adl.ru | www.adl.ru | Интернет-магазин: www.valve.ru

СОДЕРЖАНИЕ

Краткая информация о компании АДЛ	4
Оборудование компании Armstrong	5
Продукты и службы для управления конденсатоотводчиками	6
SteamStar™ — программа мониторинга конденсатоотводчиков	7
Технология беспроводного мониторинга AIM (Armstrong Intelligent Monitoring)	8
Конденсатоотводчики с опрокинутым поплавком	12
Конденсатоотводчики с опрокинутым поплавком серии 800	12
Конденсатоотводчики с опрокинутым поплавком серий 614F, 615F, 616F	14
Конденсатоотводчики с опрокинутым поплавком серии 880	15
Конденсатоотводчики с опрокинутым поплавком серий 681F, 682F, 683F	17
Конденсатоотводчики с опрокинутым поплавком серии 970	18
Конденсатоотводчики с опрокинутым поплавком серии 1000	19
Конденсатоотводчики с опрокинутым поплавком серии 1800	21
Конденсатоотводчики с опрокинутым поплавком серии 2000	23
Конденсатоотводчики с опрокинутым поплавком серии 300	25
Автоматические дифференциальные контроллеры конденсата	27
Автоматические дифференциальные контроллеры конденсата серии DC-20	27
Поплавково-термостатические конденсатоотводчики	29
Поплавково-термостатические конденсатоотводчики серии AIC DN 15–25 мм	29
Поплавково-термостатические конденсатоотводчики серии AIC DN 40–50 мм	30
Поплавково-термостатические конденсатоотводчики серии ICS	31
Поплавково-термостатические конденсатоотводчики повышенной пропускной способности серии KD DN 50–80 мм	33
Поплавково-термостатические конденсатоотводчики повышенной пропускной способности серий LS и MS DN 50–80 мм	35
Термодинамические конденсатоотводчики	37
Термодинамические конденсатоотводчики серии CD-3300	37
Биметаллические конденсатоотводчики	38
Биметаллические конденсатоотводчики серии AB-3000	38
Биметаллические конденсатоотводчики для перегретого пара серии SH-900	39
Биметаллические конденсатоотводчики	40
Биметаллические конденсатоотводчики для перегретого пара серии SH-1500	40
Термостатические конденсатоотводчики	41
Термостатические конденсатоотводчики серии TC-300	41
Термостатические конденсатоотводчики серии WMT-1	42
Термостатические конденсатоотводчики серии TS	43
Термостатические конденсатоотводчики для чистого пара серии TC	44
Универсальные коннекторы	45
Универсальные коннекторы из нержавеющей стали серии IS-2 со встроенным фильтром	45
Универсальные коннекторы из нержавеющей стали 360°	45
Узлы отвода конденсата	46
Узлы отвода конденсата TrapValveStation серии TVS-5000	46
Паровые инжекторы	47
Паровые инжекторы (бесшумные нагреватели) серии MS-6	47
Паровые инжекторы серии 2405	48
Оборудование возврата конденсата	49
Применение установок двойного действия Double Duty	49
Комбинированные устройства: конденсатоотводчики + конденсатные насосы (установка двойного действия) серии Double Duty	51
Регуляторы давления и температуры	54
Редукционный клапан с пилотным управлением GP-2000 для пара t до +232 °C	54
Регуляторы температуры прямого действия	55
Регулятор температуры OB30/31 для воды и пара t до +185 °C	57
Регулятор температуры OB2000 для пара t до +232 °C	58
Регулятор температуры OB2000 PT для пара t до +232 °C	59
Воздухоотводчики	61
Воздухоотводчики жидкостных систем серий 1–6-AV	62
Воздухоотводчики жидкостных систем серии 30	64
Воздухоотводчики со специальной системой рычагов серии 2300, 2400, 2500, 2600	66
Воздухоотводчики для жидкостных систем серии 10	68
Воздухоотводчик для озона серии 1-AVCW	70
Влагоотделители	71
Влагоотделители со свободноплавающей системой рычагов серии 1–6-LD	73
Влагоотделители серии 30	74
Влагоотделители серии 10	75



Краткая информация о компании АДЛ

АДЛ основана в 1994 году в Москве.

АДЛ занимает лидирующее положение в области разработки, производства и поставок оборудования для инженерных систем для секторов ЖКХ и строительства, а также технологических процессов различных отраслей промышленности.

Производственный комплекс

В 2002 году открыта первая очередь производственного комплекса, расположенного в п. Радужный (Коломенский район, Московская область). Завод АДЛ сегодня — это два просторных производственных цеха и современные складские логистические комплексы, оборудованные системой WMS.

АДЛ — в основе успешных проектов

Наша миссия — работать для того, чтобы наши партнеры и заказчики могли успешно воплотить в жизнь свои проекты в любых отраслях промышленности, в любых регионах нашей страны и за ее пределами, а миллионы конечных потребителей получили качественные услуги и продукты.

Мы прилагаем все усилия для обеспечения комфорта как в работе проектных, монтажных и эксплуатационных служб, работающих с нашим оборудованием, так и непосредственно потребителей, которые получают тепло, воду, газ.

Высокое качество производимого оборудования и современные решения нашей компании являются гарантиями успешной реализации различных проектов: от небольших гражданских объектов до элитных высотных сооружений, от котельных малой мощности до ТЭЦ, от инженерных систем частных домов до технологических процессов гигантов нефтехимической, энергетической, газовой, пищевой, металлургической и других отраслей промышленности.

Сделано в АДЛ*

«Сделано в АДЛ» — девиз всей линейки оборудования, производимого нашей компанией, означающий неизменно высокое качество, не уступающее известным мировым аналогам, а также гордость и ответственность компании за реализованные продукты и решения:

- стальные шаровые краны «Бивал», BV;
- дисковые поворотные затворы «Гранвэл»;
- 2-х и 3-х эксцентриковые дисковые поворотные затворы «Стейнвал»;
- блочные индивидуальные тепловые пункты «Гранбтп»;
- балансировочные клапаны «Гранбаланс»;
- гидравлические стрелки «Гранконнект»;
- сепараторы воздуха «Гранэйр»;
- задвижки с обрешиненным клином «Гранар»;
- установки поддержания давления, расширительные баки и гидроаккумуляторы «Гранлевел»;
- регулирующие клапаны и воздухоотводчики «Гранрег»;
- предохранительные клапаны «Прегран»;
- обратные клапаны «Гранлок»;
- фильтры IS;
- сепараторы, рекуператоры пара «Гранстим»;
- конденсатоотводчики «Стимакс»;
- конденсатные насосы «Стимпамп»;
- установки сбора и возврата конденсата «Стимфлоу»;
- запорные вентили «Гранвент»;
- насосные установки «Гранфлоу»;
- шкафы управления «Грантор»;
- преобразователи частоты Grandrive;
- центробежные и циркуляционные насосы «Гранпамп»;
- пневмоприводы «Смартгир»;
- устройства плавного пуска, реле и контроллеры Grancontrol.

АДЛ — эксклюзивный представитель ряда известных мировых производителей:

- трубопроводная арматура — Orbinox, Sigeval, Flamco, Auma, Pekos, Reliable, SAFI, Swissfluid, Mankenberg, и др.
- насосное оборудование — DP Pumps, Someflu, Caprari, Ebara, Milton Roy, Verderflex, Yamada, Smedegaard, SPP Pumps.
- электрооборудование — CG Drives & Automation (Emotron), Fanox.
- КИПиА — Muller Co-ax, Tork, Wika, Hafner-Pneumatik, Asco Numatics.



Региональная деятельность

Региональная сеть АДЛ представлена 24 официальными представительствами на всей территории России, а также в республиках Беларусь и Казахстан.

Мы поддерживаем более 75 дистрибьюторских соглашений с различными компаниями из крупных промышленных и региональных центров.

Стандарты качества**

Каждый произведенный продукт проходит контроль качества и имеет полный комплект необходимой разрешительной документации в соответствии с действующими нормами и правилами. Система менеджмента качества ООО «Торговый Дом АДЛ» сертифицирована по международному стандарту ISO 9001:2015. Сертификат № 190535-2015-AQ-MCW-FINAS действителен для следующих областей: проектирование, производство и поставки трубопроводной арматуры, парового оборудования, электрооборудования, насосно-оборудования, автоматики.

Референс-лист

За долгое время работы мы накопили бесценный опыт. Высокое качество, надежность и эффективность предлагаемых нами инженерных решений были подтверждены в условиях реальной эксплуатации на тысячах объектов по всей России, среди которых можно выделить:

- предприятия ЖКХ и энергетической промышленности: Бокаревский водозаборный узел, водоканал Екатеринбурга, водоканал Санкт-Петербурга, Мосводоканал, МОСГАЗ, МОЭК, Нововоронежская АЭС, Уфаводоканал, Богучанская ГРЭС и многочисленные ТЭЦ;
- гиганты нефтегазовой промышленности: Криогенмаш, Лукойл, Сибур, Таманьнефтегаз, Татнефть, Транснефть;
- крупные пищевые предприятия: Coca-Cola, Mareven Food Central, Nestle, PepsiCo, Балтика, Вимм-Билль-Данн, Кампомос, DANONE, Останкино, Пивоварня Москва-Эфес, Русский алкоголь;
- крупнейшие проектные организации: ГазЭнергоПроект, Метрополис, Мосгражданпроект, Мосгипротранс, Моспроект, Моспроект-2 им. М.В. Посохина, НАТЭК-Энерго Проект, НПО Термэк, Омскгражданпроект, ЦНИИЭП инженерного оборудования, Южный проектный институт, ПИ «Арена».

Сервисное и гарантийное обслуживание

Мы осуществляем сервисное и гарантийное обслуживание всех линеек поставляемого и производимого оборудования. Более 30 сервисных центров АДЛ успешно работают на всей территории России.

Техническая и информационная поддержка

Последние версии каталогов по любому интересующему вас оборудованию вы можете найти на сайте www.adl.ru.

На нашем сайте вы всегда можете ознакомиться с прайс-листами и CAD библиотекой (2D, 3D, Revit), а также заполнить опросные листы для подбора оборудования. Если у вас возникли вопросы — позвоните нам, инженеры компании будут рады помочь.

* ООО «Торговый Дом АДЛ».

** Сертификаты и разрешительные документы в том числе выданы и на производителя оборудования ООО «Торговый Дом АДЛ».

Оборудование компании Armstrong

Компания Armstrong сегодня — крупнейшая сеть производственных и инженеринговых подразделений по всему миру, научные исследования и разработки в области оптимизации работы технологических процессов, использующих пар, газы, горячую воду. На территории Российской Федерации компания АДЛ является генеральным дистрибьютором, представляющим всю линейку продукции Armstrong.

Armstrong — это прежде всего широчайший модельный ряд конденсатоотводчиков для различных пароконденсатных систем. Представлены механические (поплавковые и с перевернутым стаканом), термостатические (биметаллические и капсульные), а также термодинамические конденсатоотводчики. Особенностью является возможность монтажа данных конденсатоотводчиков в любом положении на трубопроводе при помощи универсальных коннекторов, что упрощает эксплуатацию и обслуживание системы, значительно сокращает время проведения ремонтных работ.

Компания Armstrong производит уникальные продукты, такие как многофункциональный узел отвода конденсата, оснащенный pistonными вентилями, продувочным клапаном, фильтром и возможностью подключения устройств удаленного мониторинга и тестирования. Данный узел монтируется на гребенке пароспутников, которые находят широкое применение, прежде всего, в нефтегазовой, химической, нефтеперерабатывающей отраслях промышленности, обеспечивая энергоэффективную и безопасную работу, с меньшими затратами на установку и обслуживание.

Помимо описанного выше оборудования в линейке Armstrong стоит также выделить поплавковые и термостатические воздухоотводчики, предназначенные для удаления неконденсируемых газов из систем тепло-, водоснабжения и пароконденсатных систем, а также регуляторы давления и температуры, позволяющие поддерживать требуемые рабочие параметры систем.

Заключение договора о долгосрочном партнерстве с Armstrong — это стратегический курс на лидерство в поставках и внедрении самых современных и эффективных решений и оборудования для пароконденсатных систем предприятий любых отраслей промышленности в каждом регионе России.



Компания оставляет за собой право вносить конструктивные изменения
АДЛ — производство и поставки оборудования для инженерных систем

Тел.: +7 (495) 937-89-68, +7 (495) 221-63-78
info@adl.ru | www.adl.ru | Интернет-магазин: www.valve.ru

Продукты и службы для управления конденсатоотводчиками

Как правило, осмотр конденсатоотводчиков проводится один раз в год. Но сбои в работе оборудования могут случаться каждый день. Необнаруженные проблемы приводят к нестабильной работе системы, техническим неполадкам и, в конечном итоге, к значительным финансовым потерям.

При раннем обнаружении неисправностей имеется возможность принять меры до того, как проблема станет серьезной. Таким образом, немедленная оценка ситуации и измерение результатов критически важны для непрерывного совершенствования процессов, снижения ежегодных потерь пара и существенной экономии денежных средств.

Беспроводная, не требующая обслуживания система обнаружения проблем с конденсатоотводчиками с мгновенным оповещением, имеет следующие преимущества:

Информативность:

- возможность постоянно контролировать установленные в системе конденсатоотводчики без затрат труда;
- мгновенное оповещение о проблемах с конденсатоотводчиками.

Быстродействие:

- быстрая диагностика и принятие мер по замене конденсатоотводчиков.

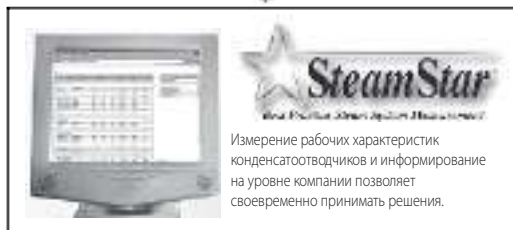
Возможность учета:

- система составления отчетов с функциями отслеживания, измерения, анализа окупаемости и простой связи на уровне организации.

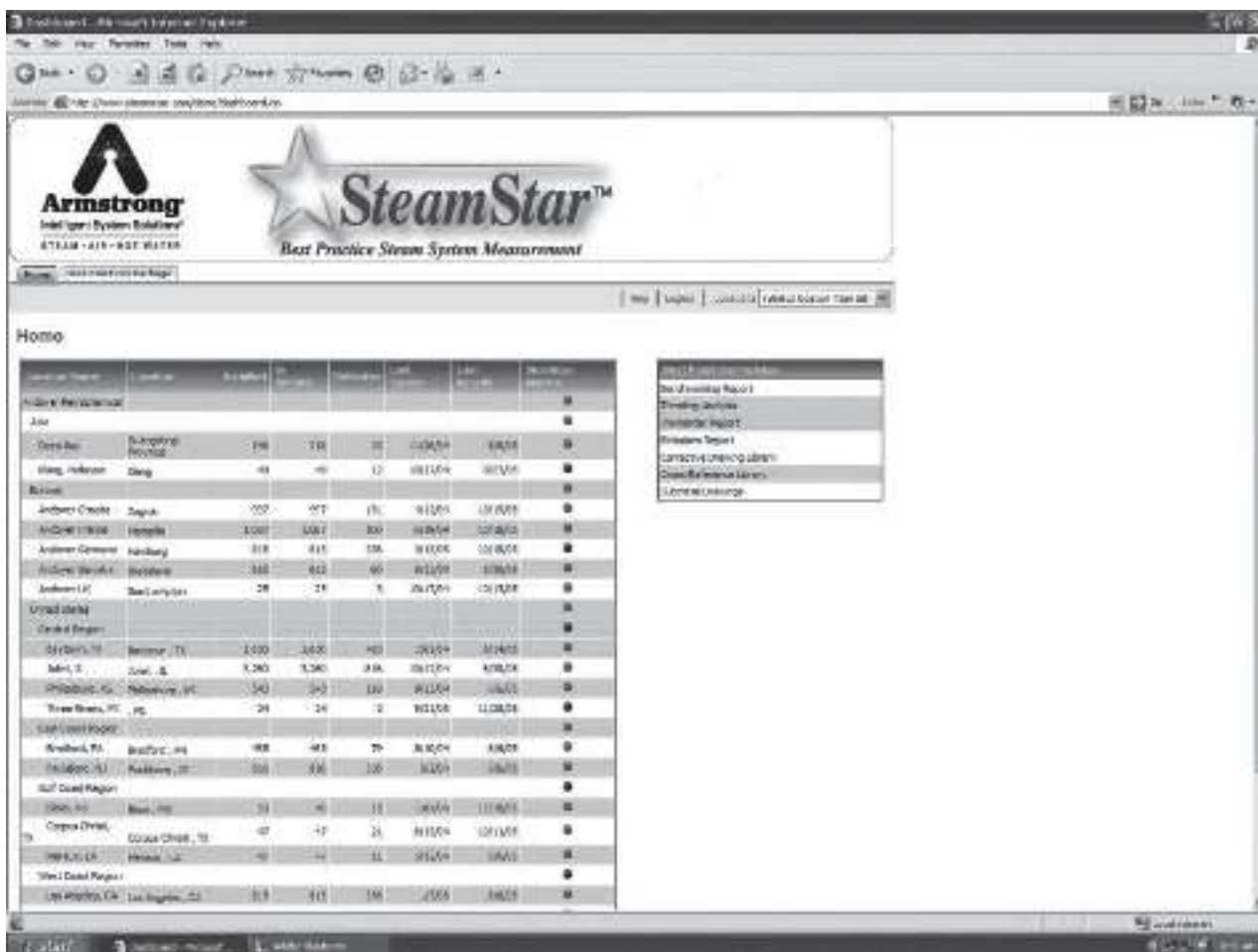
- AIM и SteamStar™ позволяют экономить пар за счет вторичного оповещения о проблемах с конденсатоотводчиками. AIM — это инструмент, позволяющий снижать затраты труда и энергии благодаря непрерывному мониторингу конденсатоотводчиков. SteamStar™ — это измерительная программа, которая информирует специалистов о состоянии конденсатоотводчиков, позволяя выйти на новый уровень экономии пара. При одновременной работе этих инструментов AIM постоянно отправляет данные о состоянии конденсатоотводчиков в программу SteamStar™.



Мгновенное оповещение о неисправностях конденсатоотводчиков и непрерывный, круглосуточный процесс мониторинга.



Измерение рабочих характеристик конденсатоотводчиков и информирование на уровне компании позволяет своевременно принимать решения.



Домашняя страница программы SteamStar™

SteamStar™ — программа мониторинга конденсатоотводчиков

SteamStar™ — первая программа на основе веб-интерфейса, предназначенная для записи, мониторинга и управления информацией по работе конденсатоотводчиков.

Программа на основе веб-интерфейса SteamStar™ позволяет:

Повысить эффективность паровой системы

Эффективность паровой системы напрямую связана с тем, как хорошо ведется управление этой системой.

Программа SteamStar™ составляет отчеты о диагностике на различных уровнях организационной ответственности. Эти отчеты позволяют оценивать текущее состояние оборудования и содержат всю информацию, необходимую для принятия решений, которые позволяют экономить средства.

Придерживаться наилучшей практики управления энергией

Опыт показывает, что различные компании добиваются максимальной экономии постоянно контролируя, измеряя и регулируя количество потребляемой энергии. Программа SteamStar™ — это инструмент на основе веб-интерфейса, позволяющий объединять данные по отдельным предприятиям, регионам и компаниям, что помогает придерживаться наилучшей практики управления расходом энергии.

Экономить время

Типичные рабочие параметры конденсатоотводчиков, установленных в различных частях системы, представляются в разных программных форматах и квалифицируются по-разному. Эти различия затрудняют и замедляют управление паровой системой. Программа SteamStar™ представляет собой платформу для сбора данных о паровой системе во всей компании, и эти данные можно просматривать и анализировать, не теряя времени.

Избавиться от расходов на лицензионные соглашения программного обеспечения

Затраты на лицензионные соглашения при покупке программ могут стоить десятки тысяч евро. Если вам нужно, чтобы программой пользовались разные пользователи, ее стоимость возрастает. Платформа на основе веб-интерфейса SteamStar™ не требует лицензионных выплат и позволяет значительно уменьшить необходимую сумму вложений. Срок возврата вложений — один месяц!

Улучшить общекорпоративное информирование

Пользователи каждого конкретного предприятия могут выполнять оценку и определять основные причины проблем с паровой системой. Используя ту же самую платформу, главный энергетик компании может анализировать данные по каждому отдельному предприятию. Такой уровень коммуникации позволяет лучше оценить эффективность паровой системы.

Формирование данных

Программа непрерывного мониторинга конденсатоотводчиков в реальном времени получает с АИМ данные о состоянии конденсатоотводчиков. АИМ — это автоматизированный инструмент мониторинга конденсатоотводчиков, собирающий с высокой точностью данные о работе каждого конденсатоотводчика. Эта информация формируется программой SteamStar™ в виде данных, предусматривающих соответствующие действия. Все отчеты, генерируемые программой SteamStar™, основываются на измерениях, производимых с применением наилучшей практики.

Сопоставительный анализ компании

Основной отчет, который позволяет сравнивать различные объекты и принятые на них практические методы. Пользователь может выбирать объекты, для которых проводится сопоставительный анализ, и факторы, которые необходимо сравнить. Потери пара и денег можно сравнивать по объектам, по типам производственных систем, по типам конденсатоотводчиков и т.д. Этот отчет позволяет руководству компании проводить масштабный анализ деятельности различных объектов в области экономии пара и определять, какие предприятия лидируют в этой области, а какие — отстают. Он также позволяет выделить проблемные области с точки зрения частоты выхода из строя конденсатоотводчиков в сравнении с общими финансовыми потерями. Этот отчет представляет собой ценный инструмент для менеджеров предприятий, а также для энергетиков корпораций.

Распределение рабочих заказов по приоритетам

Отчет о рабочих заказах предназначен для оптимального контроля за затратами труда и материалов при минимальном расходе энергии.

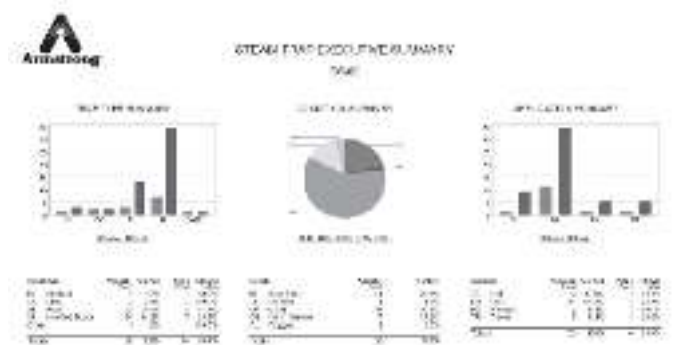
Отчет доступен на уровне предприятия, установки или конкретного устройства и создает заказ на ремонт конденсатоотводчиков в соответствии с полученными данными.

Отчет об анализе тенденций

Основной отчет с результатами анализа тенденций помогает менеджеру сравнивать данные за различные годы. Для сравнения доступны такие данные, как потери пара, финансовые потери, потребляемое топливо и количество выбросов вредных веществ. Как и другие основные отчеты, отчет об анализе тенденций можно сравнивать по предприятиям и/или регионам. Он также позволяет отслеживать количество вредных выбросов (CO₂, SOx, NOx) и видеть прогресс в эффективности паровой системы и экономии денежных средств.

Выбросы вредных веществ

Основной отчет о выбросах вредных веществ позволяет отследить количество выбросов вредных веществ (CO₂, SOx и NOx). Эффективность паровой системы оценивается не только с точки зрения потерь энергии, но и с точки зрения влияния на окружающую среду. Отчет о выбросах вредных веществ особенно полезен предприятиям, которые вынуждены выплачивать штрафы за высокий уровень выбросов.



Сопоставительный анализ



Технология беспроводного мониторинга AIM (Armstrong Intelligent Monitoring)

Три задачи — одно решение

При эксплуатации любой системы перед руководителями и персоналом всегда стоят три задачи:

- Идентификация неисправностей — способность незамедлительно определить, что именно вышло из строя, когда это произошло и в каком месте.
- Оценка масштабов неисправности — способность определить масштаб проблемы с точки зрения потерь энергии и выбросов вредных веществ в атмосферу.
- Измерение степени влияния — точное вычисление затрат, включая потери энергии, затраты в связи с нарушением хода процесса и отключением оборудования, нарушение безопасности и возможные штрафы.

Мониторинг конденсатоотводчиков ST5700

Armstrong Intelligent Monitoring Model ST5700 — это технология беспроводного мониторинга, позволяющая эффективно контролировать и оценивать работу конденсатоотводчиков. AIM ST5700 следит за состоянием конденсатоотводчика, чтобы вовремя обнаружить серьезные проблемы, которые могут поставить под угрозу технологический процесс.

Технология AIM ST5700 способна точно определять потенциальные проблемы, такие как засорение конденсатоотводчиков или их запыление воздухом, которые могут приводить к выходу оборудования из строя, потерям продукции и нарушению безопасности.

Бесконтактная технология в сочетании с WirelessHART делает AIM ST5700 идеальным решением для любого временного или постоянного (круглосуточного) мониторинга конденсатоотводчиков и позволяет:

- незамедлительно обнаруживать неисправность устройств;
- обнаруживать утечку в окружающую среду и принимать своевременные меры;
- точно определять место неисправности и быстро выделять ресурсы на ее устранение;
- обнаруживать протекающие предохранительные клапаны и составлять график превентивного обслуживания;
- заранее предупреждать об опасных выбросах пара и тем самым повышать безопасность сотрудников.

Мониторинг температуры TD5100

Armstrong Intelligent Monitoring Model TD5100 — система мониторинга температуры. AIM TD5100 может контролировать по беспроводному каналу температуру поверхности любого трубопровода, сосуда или элемента оборудования. Бесконтактная технология в сочетании с WirelessHART делает AIM TD5100 идеальным решением для любого временного или постоянного (круглосуточного) мониторинга температуры.

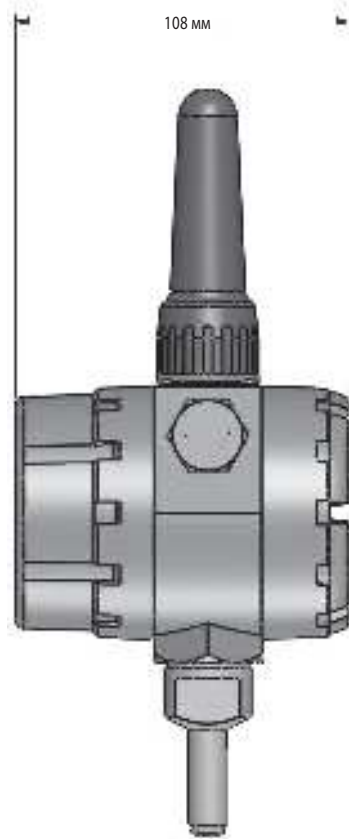
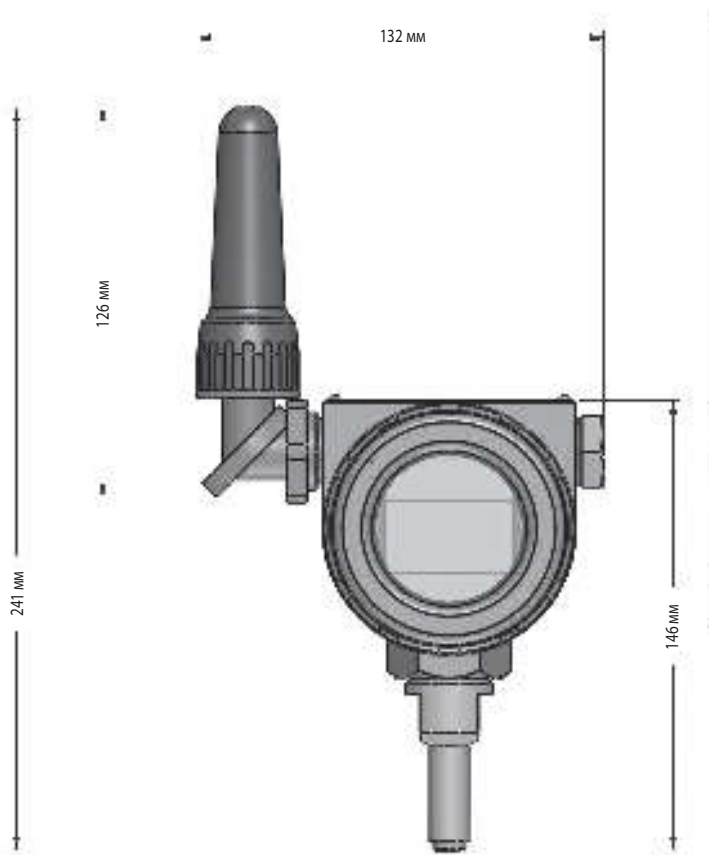
Мониторинг акустики AD5000

Armstrong Intelligent Monitoring Model AD5000 — это беспроводная технология, предназначенная для мониторинга диаграмм акустической направленности, связанных с утечкой газов и находящихся под высоким давлением жидкостей. AIM AD5000 — идеальное решение для обнаружения утечек в изолирующем покрытии или в предохранительных клапанах. Мгновенное обнаружение источника утечки позволяет свести к минимуму рабочей среды.

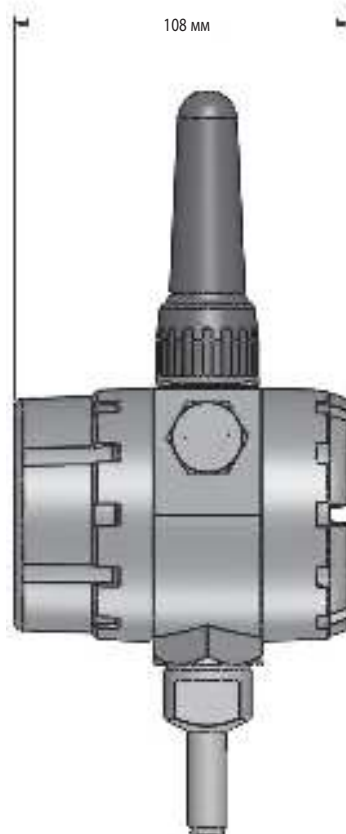
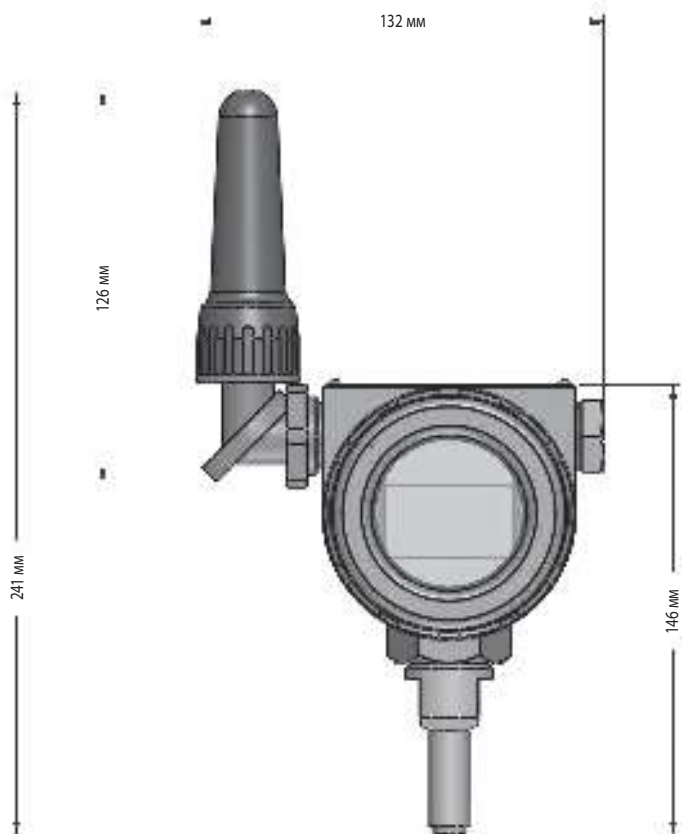
AD5000 позволяет снизить штрафы за вредное воздействие на окружающую среду, уменьшить потери продуктов и повысить безопасность за счет вторичного обнаружения места утечки. Бесконтактная технология в сочетании с WirelessHART делает AIM AD5000 идеальным решением для любого временного или постоянного (круглосуточного) мониторинга акустики.



Серии AD500, ST5700 и TD5100 без дисплея



Серии AD500, ST5700 и TD5100 с дисплеем



Коммуникационный протокол HART с 1989 года во всем мире используется в качестве основной технологии передачи данных в системах с интеллектуальными инструментами. Сегодня в мире установлено и обслуживается более 30 миллионов устройств, поддерживающих протокол передачи данных HART.

Поставщики промышленных устройств производят и поставляют клиентам огромное количество устройств с поддержкой HART — 75 % интеллектуальных устройств поддерживают протокол HART.

Простота

- Низкая стоимость установки и подключения
- Постоянная защита
- Регулировка при добавлении новых инструментов в инфраструктуру предприятия

Надежность

- Переключение между каналами
- Работают совместно с другими беспроводными сетями
- Оптимизация диапазона частот и синхронизация радиосигналов
- Многосвязная сеть и множество точек доступа

Безопасность

- Многоуровневая защита важной информации
- Защита беспроводной сети за счет переключения каналов
- Информирование о нарушениях целостности и ошибках авторизации.

По всему миру на различных предприятиях устанавливается все больше устройств с поддержкой HART. Ни один другой протокол не может сравниться с HART по популярности.

Беспроводная технология позволяет пользователям получать доступ к огромному количеству информации, содержащейся в интеллектуальных устройствах HART. Этот протокол также представляет собой экономичное, простое и надежное средство для развертывания новых точек измерения и управления без необходимости тратить средства на прокладку проводов.

Таблица 1. Общее описание

Характеристика	Описание
Основан на промышленных стандартах	HART — IEC 61158 WirelessHART — IEC/PAS 62591Ed.1 EDDL — IEC 61804-3 Radio & MAC — IEEE 802.15.4 (TM) -2006 IEC/PA
Радиочастотный стандарт	IEEE 802.15.4-2006 при 250 кБ/с
Диапазон частот	2,4 ГГц
Распределение частот	Переключение каналов на основе пакетов данных
Расстояние	До 250 м между устройствами, находящимися в зоне прямой видимости
Питание	От аккумулятора
Топологии	WirelessHART Mesh

Таблица 2. Информационная индикация

Информация	ID устройства	Tag HART	Первичная переменная (PV)	Вторичная переменная (SV)	Третичная переменная (TV)	Четвертичная переменная (QV)
Model AD5000	+	+	Импульсы (0–255)	Текущая температура (°C)	Настройка сигнализации (по умолчанию 0)	Примерный срок действия батареи (дней)
Model ST5700	+	+	Состояние конденсатоотводчика 1 — ОК = нет аварийного сигнала; конденсатоотводчик работает правильно. 2 — CD = аварийный сигнал; конденсатоотводчик засорен/заблокирован, или перекрыт клапан подачи пара. 3 — VT = аварийный сигнал; конденсатоотводчик вышел из строя в открытом состоянии, происходит потеря пара.	Текущая температура (°C)	Настройка температуры	Примерный срок работы батареи (дней)
Model TD5100	-	-	Температура (°C)	Бит состояния 1 — температура выше заданного значения 2 — температура ниже заданного значения	Настройка температуры	Примерный срок работы батареи (дней)



Регулируемый



Для сложных погодных условий

Таблица 3. Аттестация по стандарту Factory Mutual (FM)

США	<p>Взрывобезопасность: класс I/II/III, раздел 1, группы A, B, C, D, E, F и G Допустимые зоны: Зона 0, AEx ia IIC Температурный класс: T3 Диапазон температур окружающей среды: t amb -40...+90 °C (от -40...+194 °F) Для использования только вместе с литий-ионным аккумулятором модели TADIRAN TLH-5920 Стандарты, используемые при сертификации: FM3600, FM3610, FM3810, ANSI/ISA 60079-0, ANSI/ISA 60079-11</p>
Канада	<p>Взрывобезопасность: класс I/II/III, раздел 1, группы A, B, C, D, E, F и G Допустимые зоны: Зона 0, Ex ia IIC Температурный класс: T3 Диапазон температур окружающей среды: t amb -40...+90 °C (-40...+194 °F) Для использования только вместе с литий-ионным аккумулятором модели TADIRAN TLH-5920 Стандарты, используемые при сертификации: CSA 1010.1, CSAC22.2No.157, CSAC22.2No.25, CAN/CSAE60079-0, CAN/CSA60079-1</p>
Европейская сертификация	<p>Взрывобезопасность ATEX Ex ia IIC T3 Диапазон температур окружающей среды: t amb -40...+90 °C (-40...+194 °F) Для использования только вместе с литий-ионным аккумулятором модели TADIRAN TLH-5920 Стандарты, используемые при сертификации: EN60079-0, EN60079-11, EN 60079-26</p>
Сертификация IECEx	<p>Уровень защиты оборудования: Ga Газ/пар: EX ia IIC T3 Диапазон температур окружающей среды: t amb -40...+90 °C (-40...+194 °F) Для использования только вместе с литий-ионным аккумулятором модели TADIRAN TLH-5920 Стандарты, используемые при сертификации: IEC 60079-0, IEC 60079-11, IEC 60079-26</p>

Таблица 4. Основные характеристики

Вывод	WirelessHART 2.4 ГГц
Локальный дисплей (если предусмотрен)	Жидкокристаллический дисплей Рабочая площадь: 1.34" x 0.55" (34 мм x 14 мм)
Диапазон рабочих температур	С дисплеем: -30...+80 °C Без дисплея: от -40...+90 °C
Материалы конструкции	Корпус — алюминий Краска — порошковое покрытие Уплотнительное кольцо — нитрил Стержень — нержавеющая сталь 304 Антенна — нейлон 6,6 Паспортная табличка — нержавеющая сталь 304
Тип аккумулятора	Литий-ионный Модель — TLH-5920
Вес	1 кг



КОНДЕНСАТООТВОДЧИКИ С ОПРОКИНУТЫМ ПОПЛАВКОМ

Конденсатоотводчики с опрокинутым поплавком серии 800

Применение

Конденсатоотводчик из чугуна серии 800 обеспечивает эффективный дренаж конденсата практически для всех типов паропотребляющего оборудования. Устройство рычага умножает усилие, создаваемое поплавком для открытия клапана, преодолевая сопротивление системы. Механизм является свободноплавающим, поэтому не существует фиксированных точек опоры рычага, вызывающих трение и износ. Конденсатоотводчик нечувствителен к загрязнению, так как выпускной клапан расположен в верхней части конденсатоотводчика, а частицы грязи стремительным потоком конденсата выносятся из конденсатоотводчика, обеспечивая эффект самоочистки. Открытый поплавок не сминается при гидроударе.

Присоединение

Резьбовое, фланцевое ANSI.

Технические характеристики

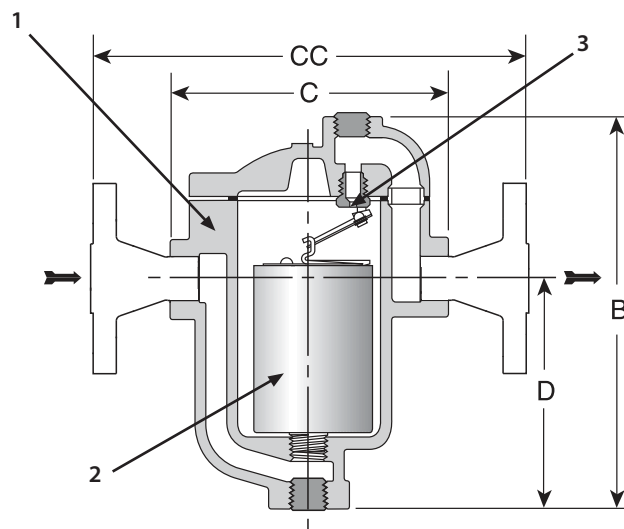
	модели 800	модели 811–816
Максимально допустимое давление, (МПа)	1,7	
Максимальное противодействие	99% от входного давления	
Максимальное рабочее давление, (МПа)	1,0	1,7
Максимально допустимая температура, (°C)	+232	

Спецификация

1	Корпус	Чугун ASTM A48 класс 30
2	Внутренние элементы	Нержавеющая сталь 304
3	Золотник и седло	Нержавеющая сталь 17–4PH

Габаритные размеры

Модель	R	Размеры, (мм)			Кол-во болтов	Масса, (кг)	
		B	C	D			
800	1/2"	138	127	70	6	2,3	
	3/4"						
811	1/2"	175	127	108		8	2,7
	3/4"						
	1"		133				
812	1/2"	230	165	137		6,8	
	3/4"						
813	3/4"	298	197	179		12,5	
	1"						
814	1"	346	229	198	20,0		
	1 1/4"						
815	1"	413	260	203	8	32,2	
	1 1/4"						
	1 1/2"						
	2"						
816	2"	541	330	279	59,4		
	2 1/2"						



Примечание

Для моделей 800-816 возможна поставка с дополнительными опциями:

1. Встроенный обратный клапан из нержавеющей стали (CV).
2. Поплавок с термоклапаном (Т).
3. Дренажный клапан (для защиты системы от замерзания).
4. «Плавающая игла» для очистки дренажного отверстия в верхней части поплавка.

Установка

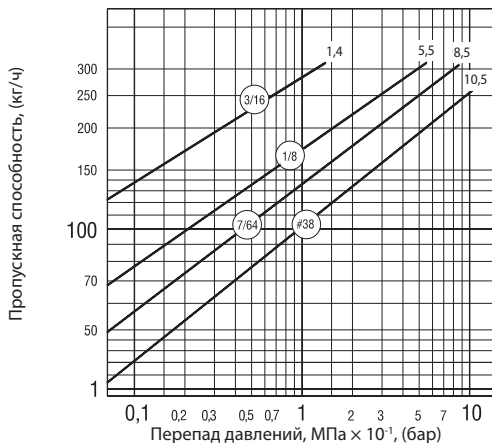
Горизонтальная.

Пример заказа

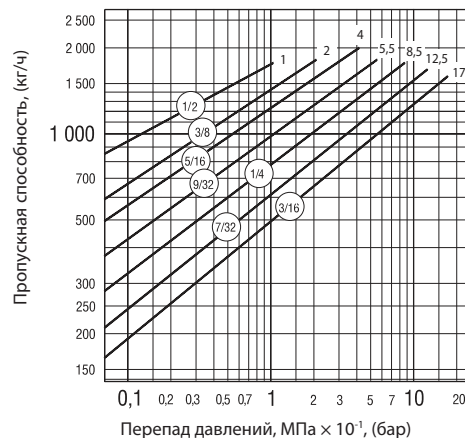
Конденсатоотводчик модель 815, диаметром 40 мм, с максимальным перепадом давления 0,9 МПа, седло 11/32", резьбовое исполнение.

КОНДЕНСАТООТВОДЧИКИ С ОПРОКИНУТЫМ ПОПЛАВКОМ

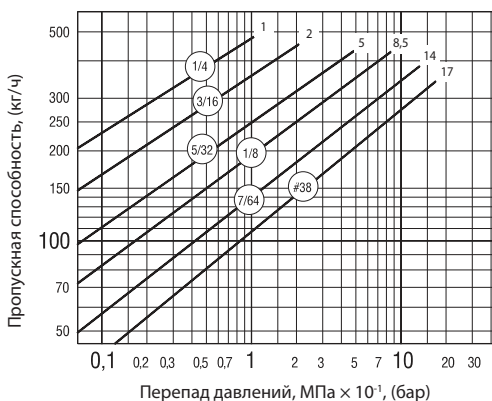
Пропускные способности



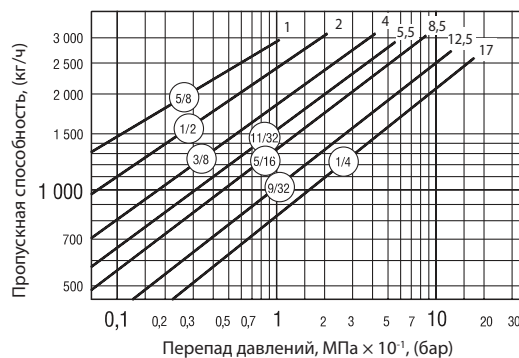
Модель 800



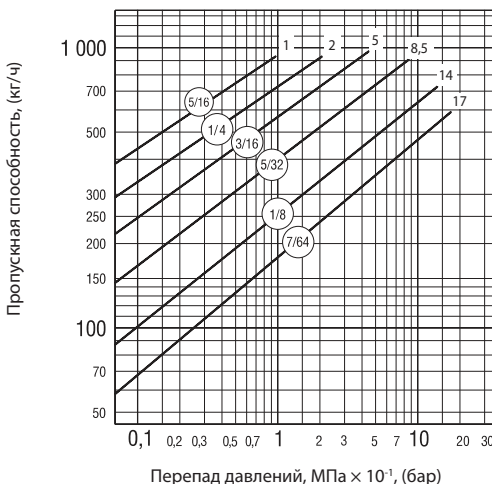
Модель 813



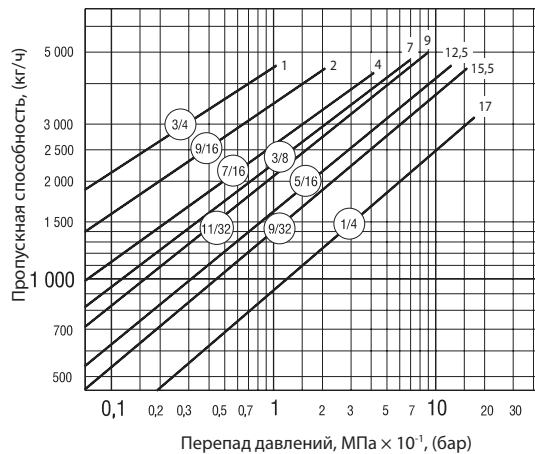
Модель 811



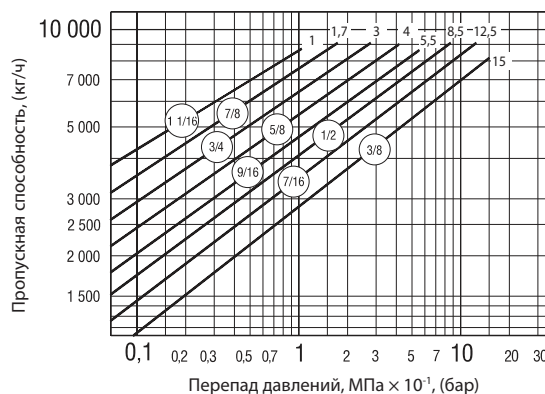
Модель 814



Модель 812



Модель 815



Модель 816



КОНДЕНСАТООТВОДЧИКИ С ОПРОКИНУТЫМ ПОПЛАВКОМ

Конденсатоотводчики с опрокинутым поплавком серий 614F, 615F, 616F

Применение

Конденсатоотводчик из ковкого чугуна серии 614F-616F обеспечивает эффективный дренаж конденсата практически для всех типов паропотребляющего оборудования. Устройство рычага умножает усилие, создаваемое поплавком для открытия клапана, преодолевая противодавление системы. Механизм является свободноплавающим, поэтому не существует фиксированных точек опоры рычага, вызывающих трение и износ. Конденсатоотводчик нечувствителен к загрязнению, так как выпускной клапан расположен в верхней части конденсатоотводчика, а частицы грязи стремительным потоком конденсата выносятся из конденсатоотводчика, обеспечивая эффект самоочистки. Открытый поплавок не сминается при гидроударе.

Присоединение

Фланцевое DIN (PN25RF).

Технические характеристики

Максимально допустимое давление, (МПа)	1,7
Максимальное противодавление	99% от входного давления
Максимальное рабочее давление, (МПа)	1,7 МПа
Максимально допустимая температура, (°C)	+232

Спецификация

1	Корпус	Ковкий чугун ASTM A395 Gr.60-40-18
2	Внутренние элементы	Нержавеющая сталь 304
3	Золотник и седло	Нержавеющая сталь 17-4PH H900

Габаритные размеры

Модель	DN	Размеры, (мм)				Кол-во болтов	Масса, (кг)
		A	B	D	L		
614F	25	203	346	198	315	8	24
	320				26		
615F	40	229	413	205	345	8	39
	355				41		
616F	50	292	541	279	415	8	68
	420				70		

Примечание

Возможна поставка с дополнительными опциями:

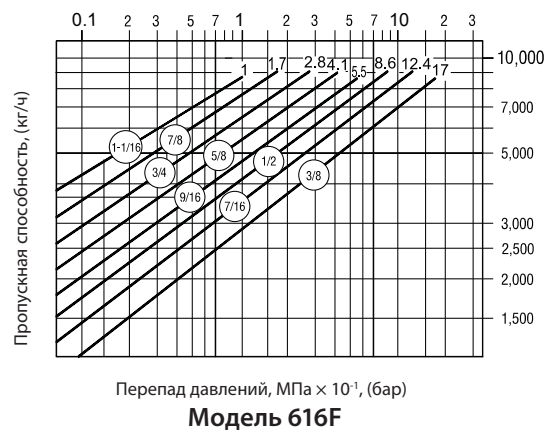
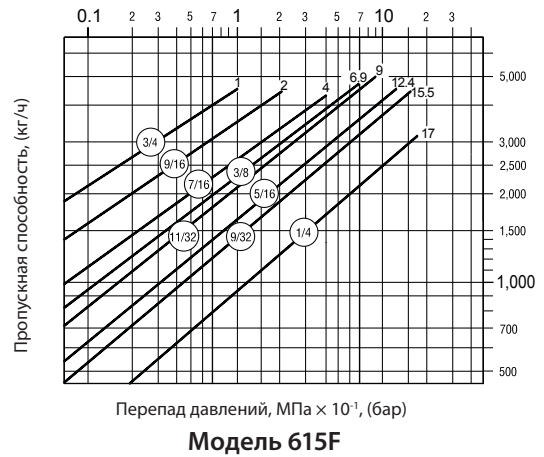
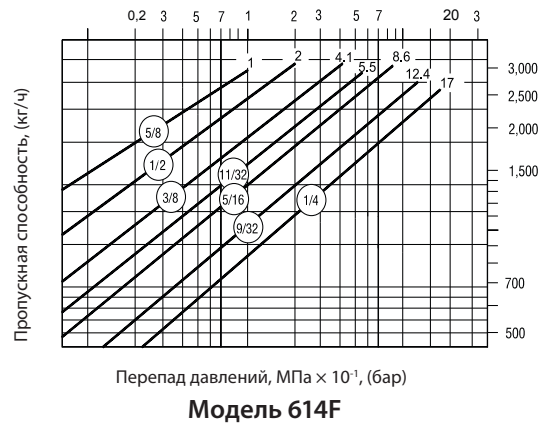
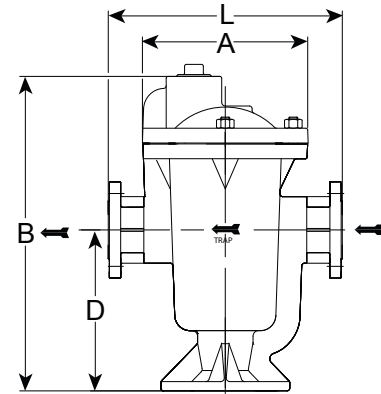
1. Встроенный обратный клапан из нержавеющей стали (CV)
2. Поплавок с термоклапаном (T)
3. Увеличенное отверстие для отвода воздуха (LV)
4. Использование в системах сжатого воздуха (BVSW)

Установка

Горизонтальная.

Пример заказа

Конденсатоотводчик модель 614F, диаметром 25 мм, с максимальным перепадом давления 1,24 МПа, седло 9/32", фланцевое присоединение.



КОНДЕНСАТООТВОДЧИКИ С ОПРОКИНУТЫМ ПОПЛАВКОМ

Конденсатоотводчики с опрокинутым поплавком серии 880

Применение

Конденсатоотводчик из чугуна со встроенным фильтром серии 880 обеспечивает эффективный дренаж конденсата практически для всех типов паропотребляющего оборудования. Устройство рычага умножает усилие, создаваемое поплавком для открытия клапана, преодолевающее противодействие системы. Механизм является свободноплавающим, поэтому не существует фиксированных точек опоры рычага, вызывающих трение и износ. Конденсатоотводчик нечувствителен к загрязнению, так как выпускной клапан расположен в верхней части конденсатоотводчика, а частицы грязи стремительным потоком конденсата выносятся из конденсатоотводчика, обеспечивая эффект самоочистки. Открытый поплавок не сминается при гидроударе.

Присоединение

Резьбовое, фланцевое ANSI.

Технические характеристики

	модель 880	модели 881–883,
Максимально допустимое давление, (МПа)	1,7	
Максимальное противодействие	99% от входного давления	
Максимальное рабочее давление, (МПа)	1,0	1,7
Максимально допустимая температура, (°C)	+232	

Спецификация

1	Корпус	Чугун ASTM A48 класс 30
2	Внутренние элементы	Нержавеющая сталь 304
3	Золотник и седло	Нержавеющая сталь 17-4PH
4	Фильтр	Нержавеющая сталь 304

Габаритные размеры

Модель	R	Размеры, (мм)				Кол-во болтов	Масса, (кг)
		B	C	D	E		
880	1/2"	154	127	87	-	6	2,5
	3/4"						
881	1/2"	179	127	113	-	6	2,7
	3/4"						
	1"						
882	1/2"	224	165	146	3/8"	6	7
	3/4"						
883	1"	314	200	187	1/2"	6	14,1
	1 1/4"						

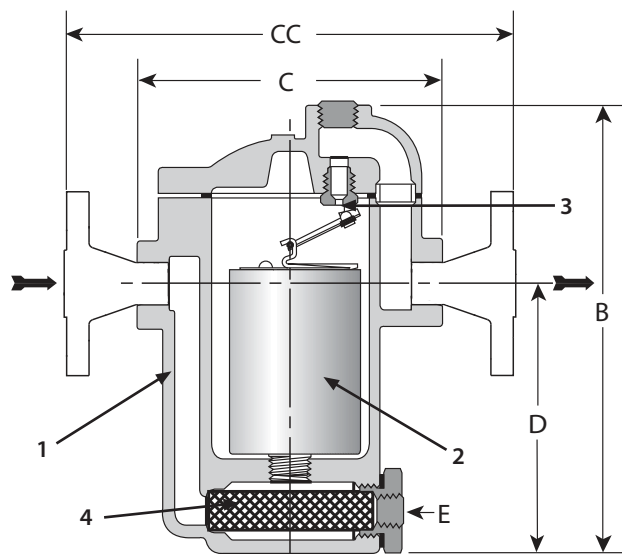
Примечание

Для моделей 880–883 возможна поставка с дополнительными опциями:

1. Встроенный обратный клапан из нержавеющей стали (CV).
2. Поплавок с термоклапаном (T).
3. «Плавающая игла» для очистки дренажного отверстия в верхней части поплавка.

Установка

Горизонтальная.



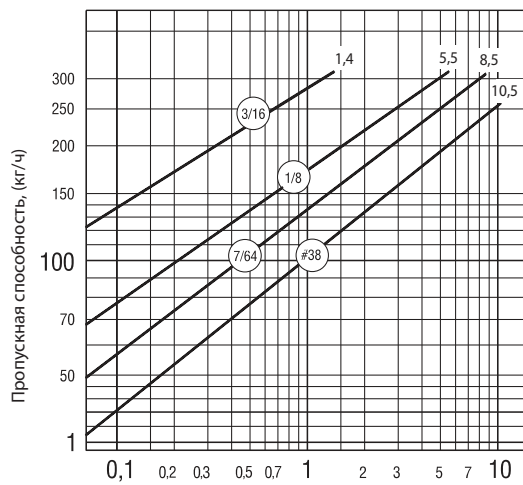
Пример заказа

Конденсатоотводчик модель 882, диаметром 3/4", с максимальным перепадом давления 0,86 МПа, седло 5/32", резьбовое исполнение.



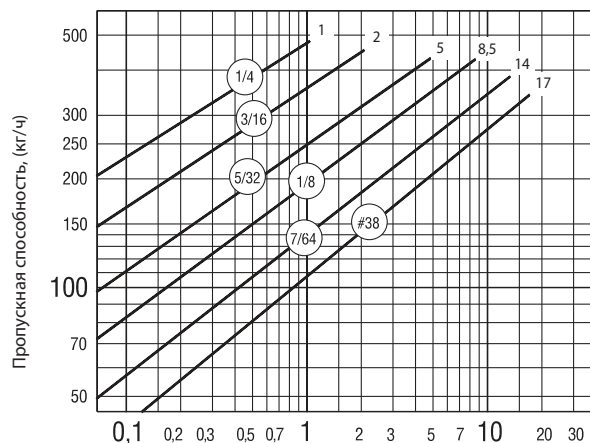
КОНДЕНСАТООТВОДЧИКИ С ОПРОКИНУТЫМ ПОПЛАВКОМ

Пропускные способности



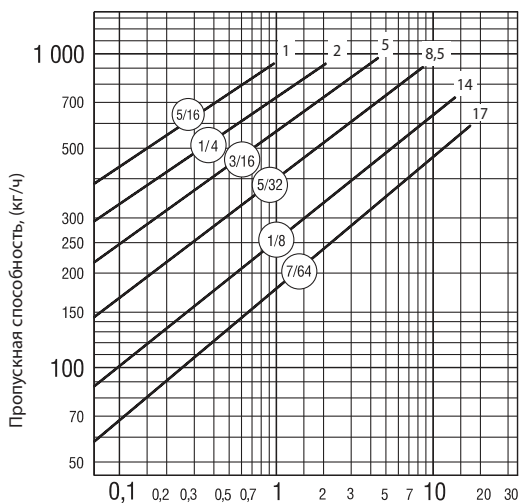
Перепад давлений, МПа × 10⁻¹, (бар)

Модель 880



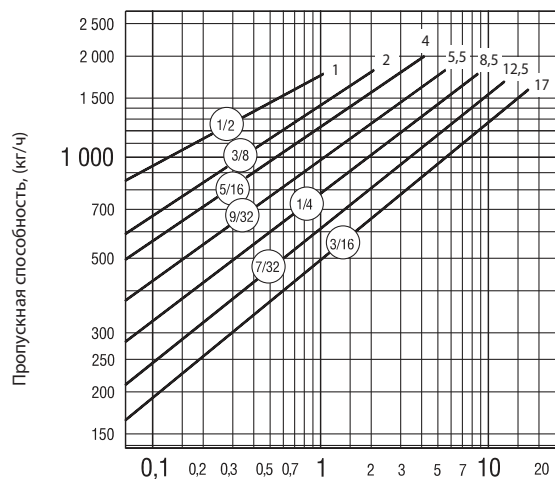
Перепад давлений, МПа × 10⁻¹, (бар)

Модель 881



Перепад давлений, МПа × 10⁻¹, (бар)

Модель 882



Перепад давлений, МПа × 10⁻¹, (бар)

Модель 883

КОНДЕНСАТООТВОДЧИКИ С ОПРОКИНУТЫМ ПОПЛАВКОМ

Конденсатоотводчики с опрокинутым поплавком серий 681F, 682F, 683F

Применение

Конденсатоотводчик из ковкого чугуна серии 680F обеспечивает эффективный дренаж конденсата практически для всех типов паропотребляющего оборудования. Устройство рычага умножает усилие, создаваемое поплавком для открытия клапана, преодолевающее противодействие системы. Механизм является свободноплавающим, поэтому не существует фиксированных точек опоры рычага, вызывающих трение и износ. Конденсатоотводчик нечувствителен к загрязнению, так как выпускной клапан расположен в верхней части конденсатоотводчика, а частицы грязи стремительным потоком конденсата выносятся из конденсатоотводчика, обеспечивая эффект самоочистки. Открытый поплавок не сминается при гидроударе. Содержит встроенный фильтр.

Присоединение

Фланцевое DIN (PN25RF).

Технические характеристики

Максимально допустимое давление	1,7 МПа
Максимальное противодействие	99% от входного давления
Максимальное рабочее давление	1,7 МПа
Максимально допустимая температура	+232 °C

Спецификация

1	Корпус	Ковкий чугун ASTM A395 Gr.60-40-18
2	Внутренние элементы	Нержавеющая сталь 304
3	Золотник и седло	Нержавеющая сталь 17-4PH H900
4	Фильтр	Нержавеющая сталь 304

Габаритные размеры

Модель	DN	Размеры, (мм)				Кол-во болтов	Масса, (кг)
		A	B	C	L		
681F	15	95,2	179	113	150	6	3,8
	150				4,1		
	160				4,5		
682F	15	143	244	146	230	6	9
	20						10
	25						10,5
683F	20	178	314	187	260	6	22,5
	25						23,5
	32						24

Примечание

Возможна поставка с дополнительными опциями:

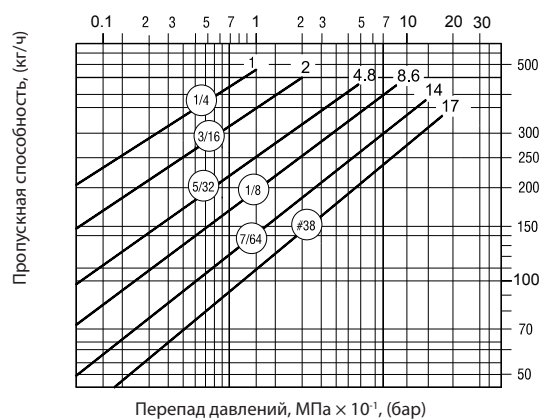
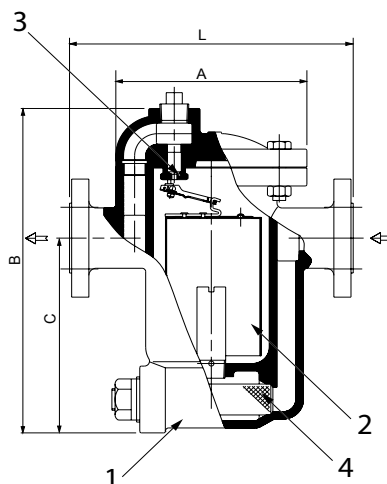
1. Встроенный обратный клапан из нержавеющей стали (CV)
2. Поплавок с термклапаном (T)
3. Увеличенное отверстие для отвода воздуха (LV)
4. Использование в системах сжатого воздуха (BVSU).

Установка

Горизонтальная.

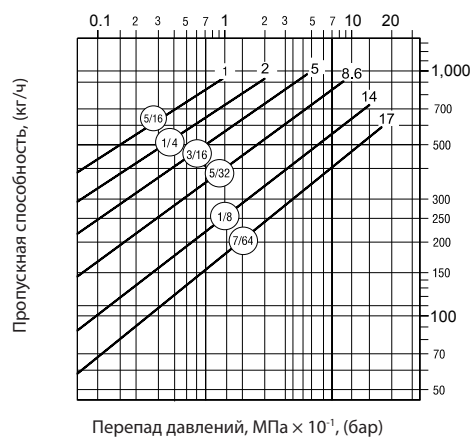
Пример заказа

Конденсатоотводчик модель 682F, диаметром 20 мм, с максимальным перепадом давления 0,86 МПа, седло 5/32", фланцевое присоединение.



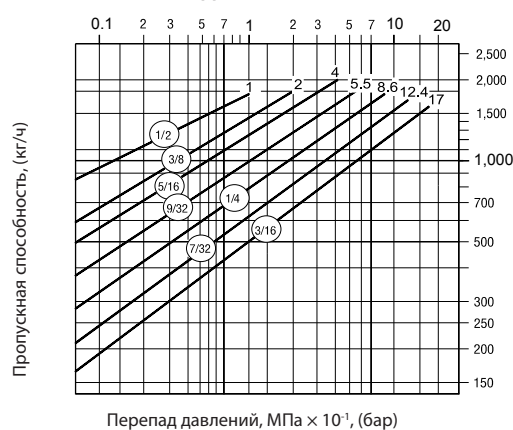
Перепад давлений, МПа × 10⁻¹, (бар)

Модель 681F



Перепад давлений, МПа × 10⁻¹, (бар)

Модель 682F



Перепад давлений, МПа × 10⁻¹, (бар)

Модель 683F



Компания оставляет за собой право вносить конструктивные изменения
ADL — производство и поставки оборудования для инженерных систем

Тел.: +7 (495) 937-89-68, +7 (495) 221-63-78
info@adl.ru | www.adl.ru | Интернет-магазин: www.valve.ru

КОНДЕНСАТООТВОДЧИКИ С ОПРОКИНУТЫМ ПОПЛАВКОМ

Конденсатоотводчики с опрокинутым поплавком серии 970

Применение

Конденсатоотводчик из чугуна со встроенным фильтром серии 970 обеспечивает эффективный дренаж конденсата практически для всех типов паропотребляющего оборудования. Устройство рычага умножает усилие, создаваемое поплавком для открытия клапана, преодолевающее противодавление системы. Механизм является свободноплавающим, поэтому не существует фиксированных точек опоры рычага, вызывающих трение и износ. Конденсатоотводчик нечувствителен к загрязнению, так как выпускной клапан расположен в верхней части конденсатоотводчика, а частицы грязи стремительным потоком конденсата выносятся из конденсатоотводчика, обеспечивая эффект самоочистки. Открытый поплавок не сминается при гидроударе.

Присоединение

Резьбовое, под сварку, фланцевое.

Технические характеристики

Максимально допустимое давление	4,1 МПа
Максимально допустимая температура	+343 °С
Максимальное противодавление	99 % от входного давления

Спецификация

1	Корпус	Литая сталь ASTM A216 WCB
2	Крышка	Литая сталь ASTM A216 WCB
3	Внутренние элементы	Нержавеющая сталь 304
4	Золотник и седло	Нержавеющая сталь 17-4PH (до 3,5 МПа), Титан (свыше 3,5 МПа)
5	Дренажная пробка	Углеродистая сталь
6	Сетка фильтра	Нержавеющая сталь 304

Примечание

Возможна поставка с дополнительными опциями:

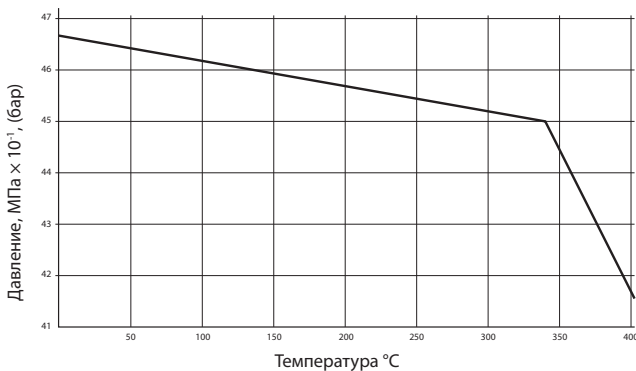
1. встроенный обратный клапан из нержавеющей стали.
2. поплавок с термклапаном (Р_{макс.} 1,7 МПа).
3. «Плавающая игла» для очистки дренажного отверстия в верхней части поплавка.

Установка

Горизонтальная.

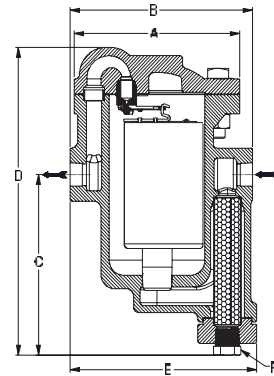
Пример заказа

Конденсатоотводчик модель 973, диаметром 25 мм, с максимальным перепадом давления 3,1 МПа, седло 5/32", резьбовое присоединение.

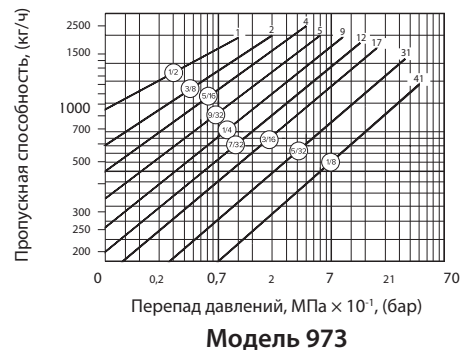
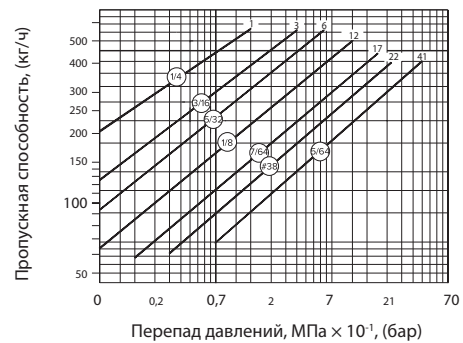


Габаритные размеры

Модель	DN	Размеры, (мм)						Масса, (кг)
		A	B	C	D	E	F	
971	15–20	119	152	138	229	145	3/8"	6,8
973	20–25	188	206	190	328	211	3/4"	20,0



Пропускные способности



КОНДЕНСАТООТВОДЧИКИ С ОПРОКИНУТЫМ ПОПЛАВКОМ

Конденсатоотводчики с опрокинутым поплавком серии 1000

Применение

Конденсатоотводчик серии 1000 для вертикальной установки (направление потока снизу-вверх) изготовлен из нержавеющей стали, имеет цельносварную конструкцию корпуса. Устойчив к замерзанию, не имеет прокладок. Применяется на паровых спутниках, гребенках, дренажах, после теплообменного оборудования и др. «Свободноплавающий механизм» не создает трения, все места соединений тщательно упрочнены, благодаря чему повышается износостойкость и безаварийный срок службы конденсатоотводчика. Гарантия от производителя — 3 года.

Присоединение

Резьбовое, под сварку, фланцевое.

Спецификация

1	Корпус	Нержавеющая сталь ASTM A240 Grade 304L
2	Крышка	Нержавеющая сталь ASTM A240 Grade 304L
3	Внутренние элементы	Нержавеющая сталь 304
4	Золотник и седло	Нержавеющая сталь 17-4PH (до 3,5 МПа), Титан (свыше 3,5 МПа)

Габаритные размеры

Модель	DN	Размеры, (мм)				Масса, (кг)		
		A	B	BB	K	P/P, C/C	Ф/Ф	
1010	15	70	152	195	14	0,7	2,1	
1010	20	70	137 (P/P); 144 (C/C)	200	14	0,7	2,8	
1011	15	70	183	225	14	0,8	2,2	
1011	20	70	167 (P/P); 175 (C/C)	230	14	0,8	2,9	
1022	20	100	221 (P/P); 217 (C/C)	271	23	2	4,1	
1013	25	100	289	350	30	3,4	6,0	

Примечание

Возможна поставка с дополнительными опциями:

1. встроенный обратный клапан из нержавеющей стали
2. серия 1000N — дополнительная устойчивость против образования оксидов меди

Установка

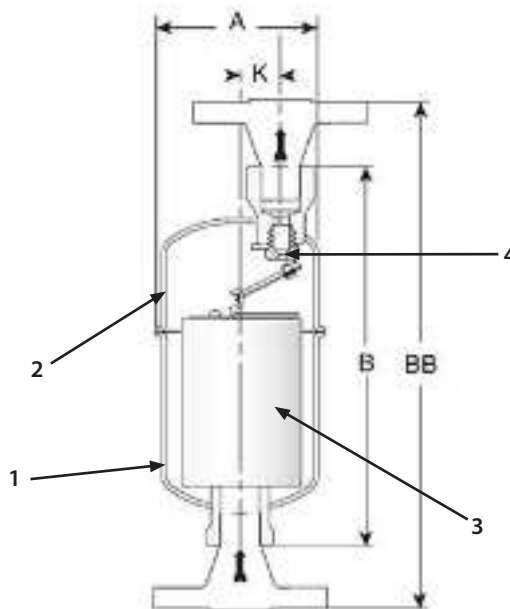
Вертикальная.

Пример заказа

Конденсатоотводчик модель 1010, диаметром 20 мм, с максимальным перепадом давления 0,55 МПа, седло 1/8", фланцевое присоединение.

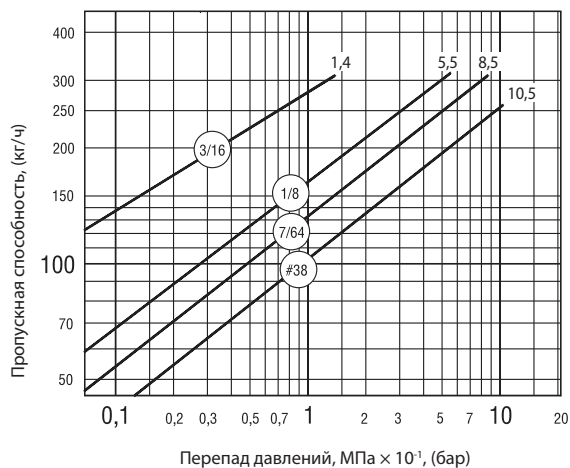
Технические характеристики

	Модель 1010	Модель 1011	Модель 1022	Модель 1013
Максимально допустимое давление	2,8 МПа		4,5 МПа	3,1 МПа
Максимально допустимая температура	+427 °С			+316 °С
Максимальное рабочее давление	1,05 МПа	2,8 МПа	4,5 МПа при t +316 °С 4,3 МПа при t +371 °С 4,16 МПа при t +427 °С	3,1 МПа
Максимальное противодавление	99% от входного давления			

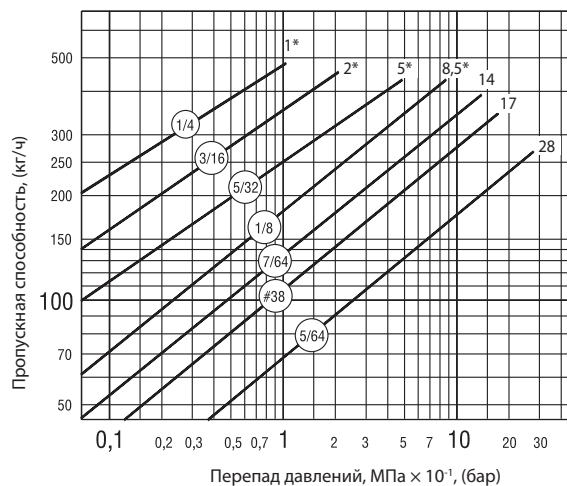


КОНДЕНСАТООТВОДЧИКИ С ОПРОКИНУТЫМ ПОПЛАВКОМ

Пропускные способности

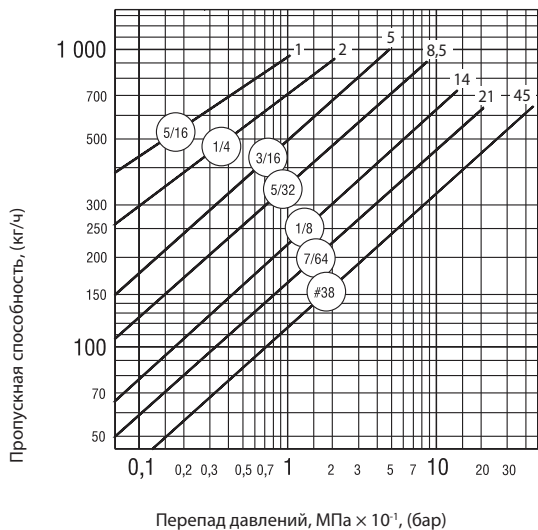


Модель 1010

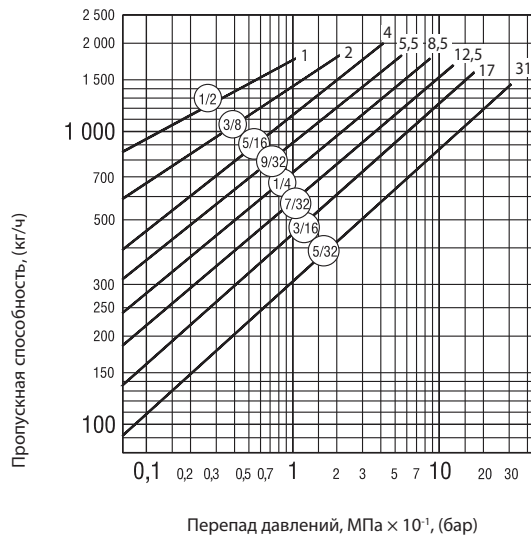


Модель 1011

* размеры седел, доступные только для моделей с диаметром 3/4" или DN 20



Модель 1022



Модель 1013

КОНДЕНСАТООТВОДЧИКИ С ОПРОКИНУТЫМ ПОПЛАВКОМ

Конденсатоотводчики с опрокинутым поплавком серии 1800

Применение

Конденсатоотводчик из нержавеющей стали серии 1800 имеет цельносварную конструкцию корпуса с боковым входом/выходом, устойчив к замерзанию, не имеет прокладок. Применяется на паровых спутниках, в системах отопления, дренажах и др. Свободноплавающий механизм не создает трения, все места соединений тщательно упрочнены, благодаря чему повышается износостойкость и безаварийный срок службы конденсатоотводчика.

Гарантия от производителя — 3 года.

Присоединение

Резьбовое, под сварку, фланцевое.

Технические характеристики

	модель 1810	модель 1811	модель 1822
Максимально допустимое давление, (МПа)	2,8	2,8	4,5
Максимально допустимая температура, (°C)	+427	+427	+315
Максимальный перепад давления, (МПа)	1,4	2,8	4,5

Зависимость температура/давление для модели 1822

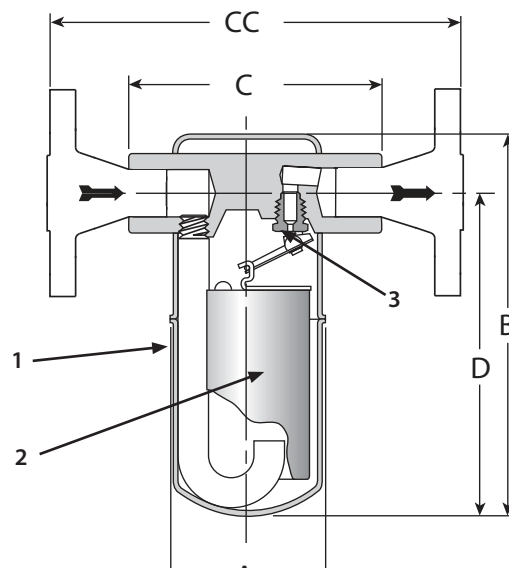
Давление, (МПа)	Температура, (°C)
4,1	427
4,3	371
4,5	316

Спецификация

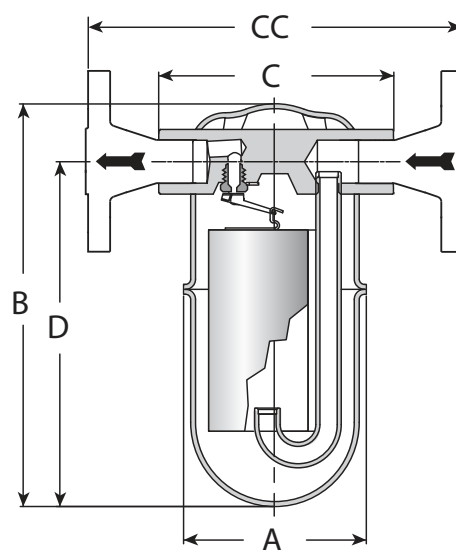
1	Корпус	Нержавеющая сталь ASTM A240 Grade 304L
2	Внутренние элементы	Нержавеющая сталь 304
3	Золотник и седло	Нержавеющая сталь 17-4PH (<3,5 МПа); Титан (>3,5 МПа)

Габаритные размеры

Модель	DN	Размеры, (мм)					Масса, (кг)		
		A	B	C	CC	D	P/P, C/C	Ф/Ф	
1810	15	70	136	110	150	113	0,8	2,3	
	20							2,3	
	25							2,8	
1811	15	70	167	110	150	138	0,9	2,5	
	20					141	1,0	3,2	
1822	15	99	218	127	190	186	3	4,5	
	20							5,2	
	25							200	181



Модель 1811

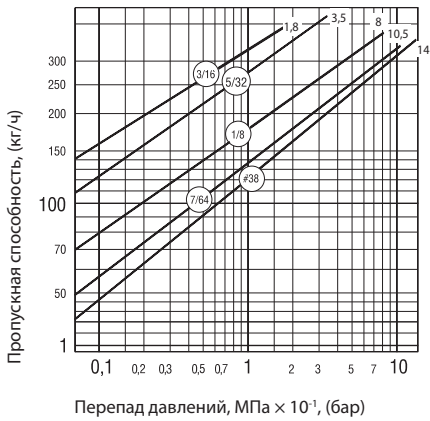


Модель 1822

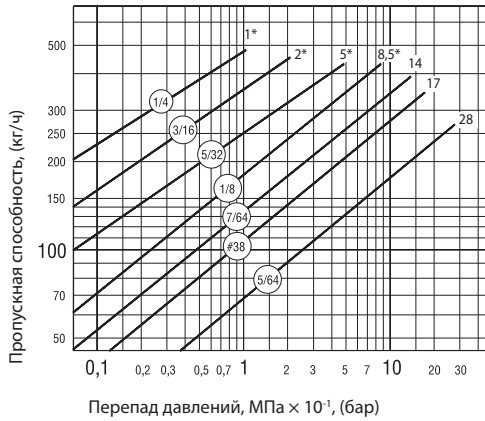


КОНДЕНСАТООТВОДЧИКИ С ОПРОКИНУТЫМ ПОПЛАВКОМ

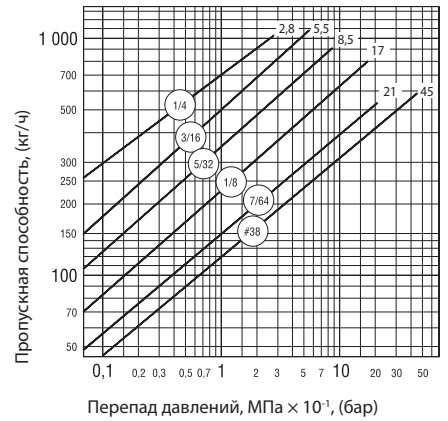
Пропускные способности



Модель 1810



Модель 1811



Модель 1822

* Размеры седел, доступные только для моделей с диаметром 3/4" или DN 20.

Примечание

Возможна поставка с дополнительными опциями:

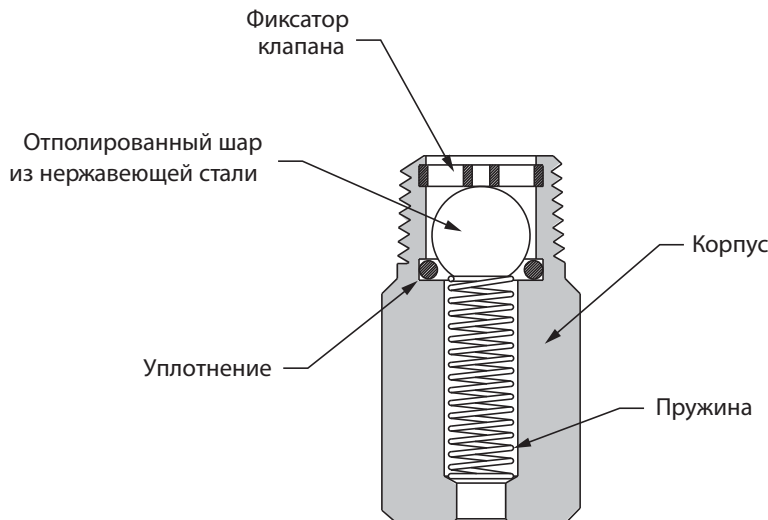
1. Встроенный дренажный клапан из нержавеющей стали для автоматического сброса конденсата при остановках системы (доступен для моделей 1811, 1822). Устанавливается с помощью штуцера для дренажа, выполняющего также функции сброса загрязнений и контроля работы конденсатоотводчиков. Устанавливается до +177 °С.
2. Изоляционный кожух Insu-Pak для тепловой изоляции корпуса, для многократного использования, значительно сокращает потери энергии рабочей среды (доступен для моделей 1810, 1811). Быстрая установка, приемлемая стоимость.
3. Серия 1800N — дополнительная устойчивость против образования оксидов меди.

Установка

Горизонтальная.

Пример заказа

Конденсатоотводчик серии 1811, диаметром 20 мм, с максимальным перепадом давления 1,4 МПа, седло 7/64", присоединение фланцевое.



КОНДЕНСАТООТВОДЧИКИ С ОПРОКИНУТЫМ ПОПЛАВКОМ

Конденсатоотводчики с опрокинутым поплавком серии 2000

Применение

Конденсатоотводчик из нержавеющей стали серии 2000, устойчив к замерзанию, не имеет прокладок. Применяется на паровых спутниках, в системах отопления, дренажах и др. Свободноплавающий механизм не создает трения, все места соединений тщательно упрочнены, благодаря чему повышается износостойкость и безаварийный срок службы конденсатоотводчика.

Обладает высокой коррозионной стойкостью.

Гарантия от производителя — 3 года.

Присоединение

Резьбовое, под сварку, фланцевое.

Технические характеристики

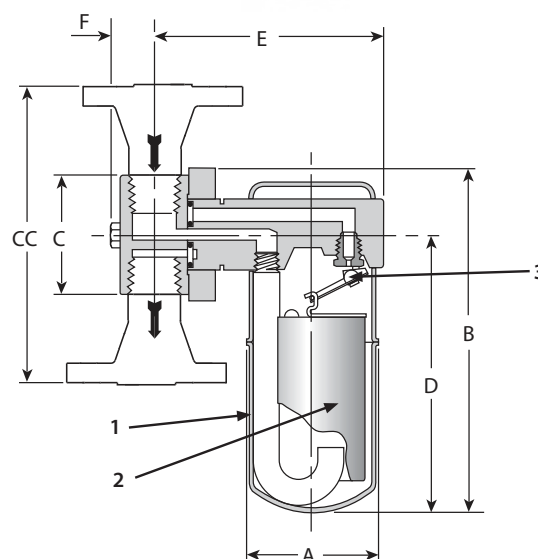
	модель 2010	модель 2011	модель 2022
Максимально допустимое давление, (МПа)	2,8	2,8	4,5
Максимально допустимая температура, (°C)	427	427	315
Максимальный перепад давления, (МПа)	1,4	2,8	4,5

Габаритные размеры

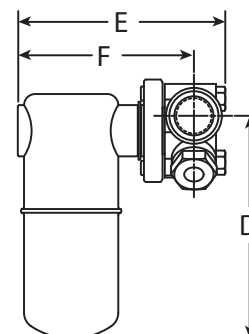
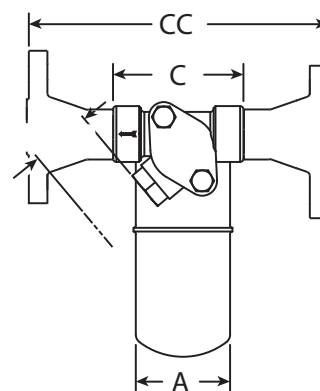
Модель	Тип	DN	Размеры, (мм)						Масса, (кг)				
			A	B	C	CC	D	E	F	P/P, C/C	Ф/Ф		
2010	Стандартный коннектор	15	68	152	60	150	117	116	25	1,9	3,6		
		20	68	152	60	150	117		25	1,9	4,2		
		25	68	152	60	160	117		25	1,9	4,7		
2011		Стандартный коннектор	15	68	176	60	150	142	116	25	2,0	3,7	
			20	68	176	60	150	142		25	2,0	4,3	
			25	68	176	60	160	142		25	2,0	4,8	
2022	Стандартный коннектор		15	98	221	60	150	187	146	25	3,0	4,7	
			20	98	221	60	150	187		25	3,0	5,3	
			25	98	221	60	160	187		25	3,0	5,7	
2010		IS-2 коннектор	15	-	-	89	150	127	140	117	2,2	3,9	
			20	-	-	89	150	127		117	2,2	4,5	
			25	-	-	102	160	127	144	122	2,4	5,1	
2011	IS-2 коннектор		15	-	-	89	150	152	140	117	2,3	4,0	
			20	-	-	89	150	152		117	2,3	4,6	
			25	-	-	102	160	152	144	122	2,5	5,2	
2022			IS-2 коннектор	15	-	-	89	150	197	170	148	3	4,7
				20	-	-	89	150	197		148	3	5,3
				25	-	-	102	160	197	175	152	3	5,7

Спецификация

1	Корпус	Нержавеющая сталь ASTM A240 Grade 304L
2	Части	Нержавеющая сталь 304
3	Внутренние элементы	Нержавеющая сталь 17-4PH (<3,5 МПа); Титан (>3,5 МПа)

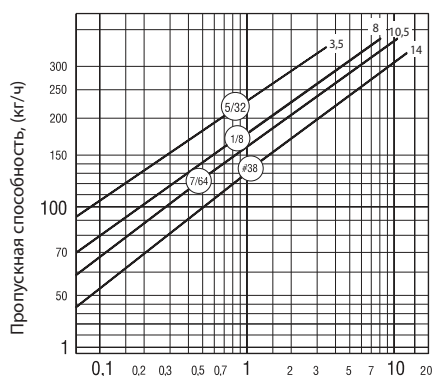


Серия 2000 с универсальным стандартным коннектором



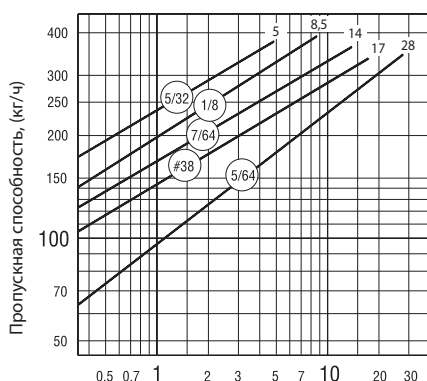
КОНДЕНСАТООТВОДЧИКИ С ОПРОКИНУТЫМ ПОПЛАВКОМ

Пропускные способности



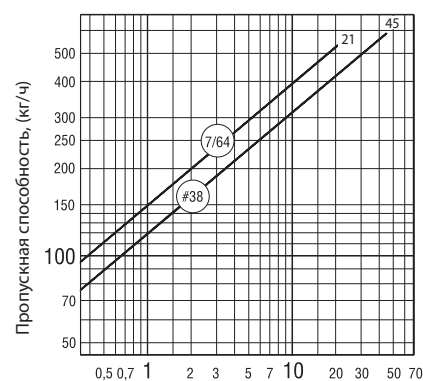
Перепад давлений, МПа × 10⁻¹, (бар)

Модель 2010



Перепад давлений, МПа × 10⁻¹, (бар)

Модель 2011



Перепад давлений, МПа × 10⁻¹, (бар)

Модель 2022

Примечание

Возможна поставка с дополнительными опциями:

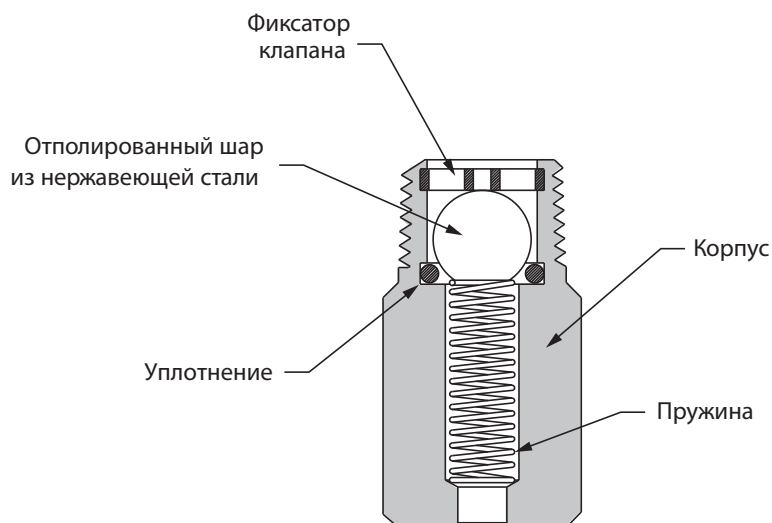
1. Встроенный дренажный клапан из нержавеющей стали для автоматического сброса конденсата при остановках системы (доступен для моделей 2011, 2022).
2. Изоляционный кожух Insu-Pak для тепловой изоляции корпуса, для многократного использования, значительно сокращает потери энергии рабочей среды (доступен для моделей 2010, 2011). Быстрая установка, приемлемая стоимость.

Установка

В любом положении с помощью универсального стандартного коннектора 360° или коннектора IS-2 со встроенным фильтром.

Пример заказа

Конденсатоотводчик серии 2010, диаметром 3/4", с максимальным перепадом давления 1,05 МПа, седло 7/64", с коннектором IS-2, исполнение под сварку.



КОНДЕНСАТООТВОДЧИКИ С ОПРОКИНУТЫМ ПОПЛАВКОМ

Конденсатоотводчики с опрокинутым поплавком серии 300

Применение

Конденсатоотводчики серии 300 из кованой стали для вертикальной установки. Применяется для удаления конденсата из теплообменного оборудования и паропроводов. Возможна установка на улице. Устройство рычага умножает усилие, создаваемое поплавком для открытия клапана, преодолевающее противодавление системы. Механизм является свободноплавающим, что обеспечивает его низкий износ. Конденсатоотводчик нечувствителен к загрязнению, так как выпускной клапан расположен в верхней части конденсатоотводчика. Обеспечивается автоматический отвод воздуха и CO₂. Открытый поплавок не сминается при гидроударе.

Присоединение

Резьбовое, фланцевое, под сварку.

Технические характеристики

Модель	Макс. раб. давление, (МПа)	Макс. допустимое давление при указанной температуре, (МПа)			
		-28°C/ +343°C	+371°C	+399°C	+427°C
310	2,75	5,3	5,3	5,0	4,1
312	4,15	4,1	4,1	3,85	3,45
313	4,5	7,4	7,4	6,7	5,4
314	4,5	7,8	7,7	6,8	5,6
315	4,5	7,0	6,65	5,9	4,75
316	4,5	7,6	7,2	6,5	5,2

Спецификация

1	Корпус	Сталь ASTM A105 (312,313,316 возможно исполнение с корпусом из нержавеющей стали 316)
2	Внутренние элементы	Нержавеющая сталь 304
3	Клапан и седло	Нержавеющая сталь 17-4PH (до 3,5 МПа); Титан (свыше 3,5 МПа)

Установка

Вертикальная (направление потока снизу вверх).

Примечание

Возможна поставка с дополнительными опциями:

- обратный клапан из нержавеющей стали;
- поплавок с термклапаном (P_{макс.}=1,7 МПа);
- «плавающая игла» для очистки дренажного отверстия в верхней части поплавка;
- при заказе моделей 312,313,316 с корпусом из нержавеющей стали — к номеру модели добавить индекс SS.

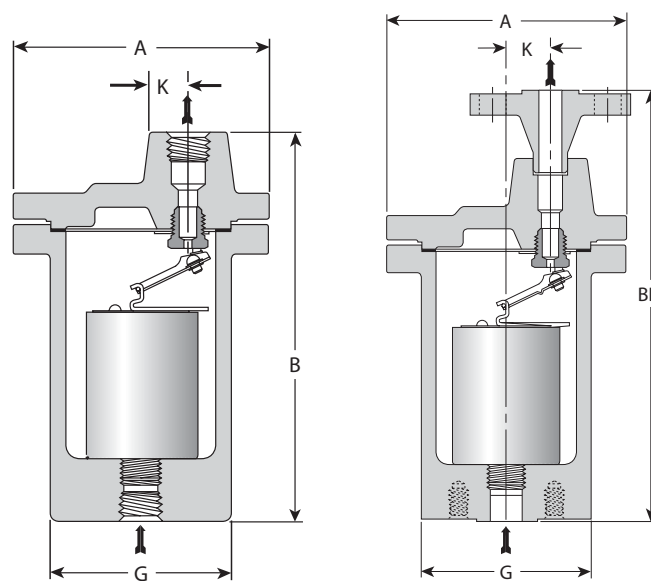
Пример заказа

Конденсатоотводчик 312, DN25 мм, с максимальным перепадом давления 0,4 МПа, седло 1/4", фланцевое присоединение.

Габаритные размеры

Модель	DN	Размеры, мм					Кол-во болтов	Вес, кг	
		A	B	BB	G	K		P/P, C/C	Ф/Ф (PN 100)*
310	15–20	114	202	202–287	78	14,3	6	5,2	5,5–6,5
312	15–20–25	171	259	307–314–320	121	31,7	6	13,6	14,5–15,5–16
313	15–20–25	203	295	343–349–355	130	36,5	8	22,0	22,5–23,5–24
314	25–32	219	348	409–411	146	36,5	8	31,8	36,5–37
315	25–32–40	248	381	442–444–446	168	44,4	9	44,5	45,5–47,5–49
316	40–50	302	435	499–505	213	54	9	81,2	85,8–87,8

* Другие фланцы по запросу.



Серия 300
Резьба

Серия 300
Фланец

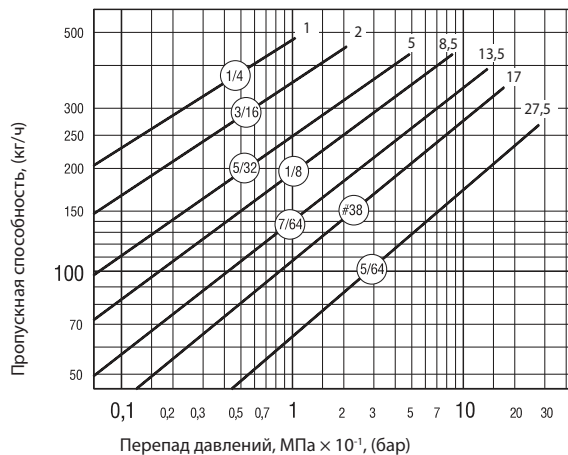


Компания оставляет за собой право вносить конструктивные изменения
ADL — производство и поставки оборудования для инженерных систем

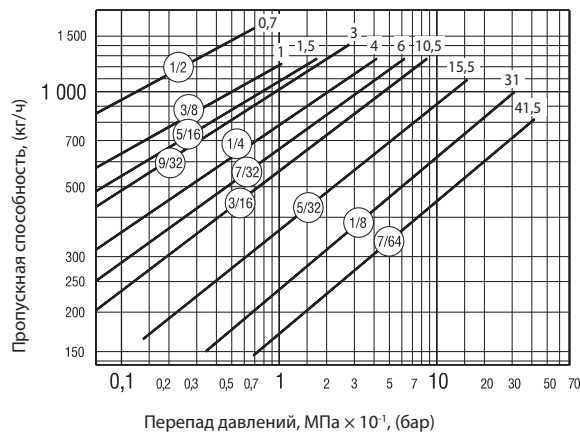
Тел.: +7 (495) 937-89-68, +7 (495) 221-63-78
info@adl.ru | www.adl.ru | Интернет-магазин: www.valve.ru

КОНДЕНСАТОТВОДЧИКИ С ОПРОКИНУТЫМ ПОПЛАВКОМ

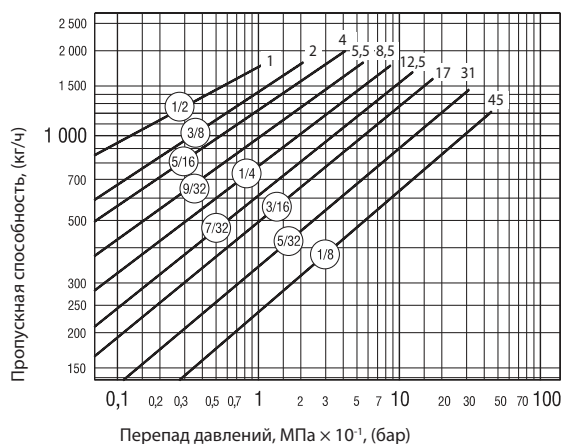
Пропускные способности



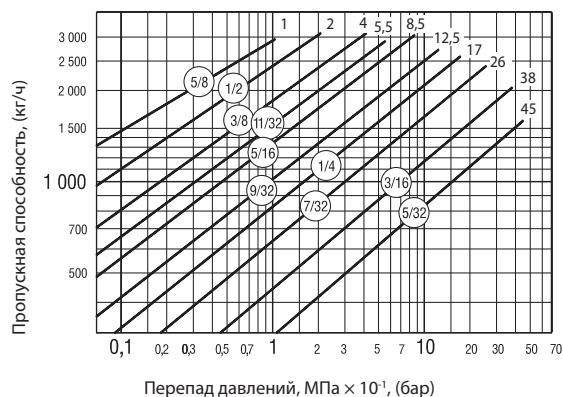
Модель 310



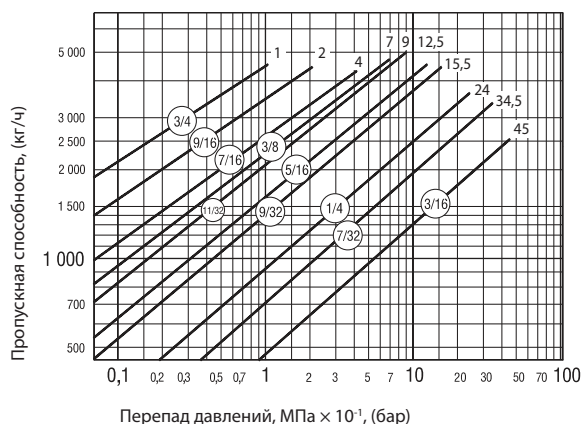
Модель 312



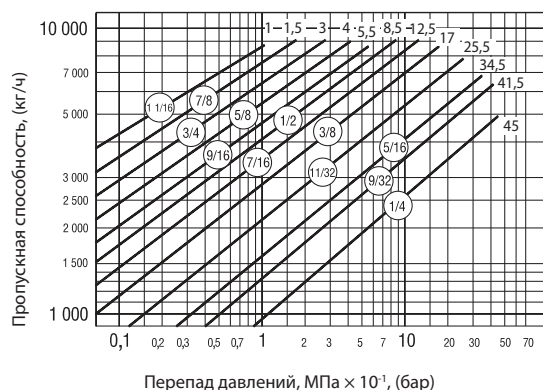
Модель 313



Модель 314



Модель 315



Модель 316



АВТОМАТИЧЕСКИЕ ДИФФЕРЕНЦИАЛЬНЫЕ КОНТРОЛЛЕРЫ КОНДЕНСАТА

Автоматические дифференциальные контроллеры конденсата серии DC-20

Применение

Применяется в условиях, когда конденсат должен быть поднят вверх от места дренирования (сифонный дренаж) или когда дренаж производится за счет силы тяжести. Частое применение находит в барабанных сушилках.

При подъеме конденсата его давление снижается и образуется пар вторичного вскипания, который блокирует обычный конденсатоотводчик и препятствует дренажу.

Конденсат, воздух и пар (под давлением и вторичного вскипания) поступает через вход регулятора. В этом месте пар вторичного вскипания и воздух автоматически отделяются от конденсата. Затем они отводятся по внутреннему байпасу с регулируемой скоростью, образуя вторичный пар. Конденсат выпускается через отдельный клапан, управляемый опрокинутым поплавком. Дозирующий клапан можно настроить, чтобы он пропускал то количество пара вторичного вскипания, которое образуется при работе оборудования на полной мощности или чтобы он удовлетворял требованиям к скорости его истечения.

Таким образом, регулятор конденсата автоматически извлекает из байпаса пар вторичного вскипания, который можно использовать в других теплообменниках или направить в трубопровод возврата конденсата.

Присоединение

Резьбовое, фланцевое.

Технические характеристики

Максимальное допустимое давление для корпусных деталей*	1,7 МПа при +232 °С
Максимальное рабочее давление	1,7 МПа
Максимальное противодавление	99% от давления на входе

* Рабочее давление и температура могут быть ограничены в зависимости от выбранных фланцев.

Спецификация

1	Корпус	Чугун ASTM A48 Класс 30
2	Крышка	Чугун ASTM A48 Класс 30; Сталь ASTM A-105 (25-DC при давлении больше 0,9 МПа)
3	Внутренние элементы	Нержавеющая сталь 304
4	Золотник и седло	Нержавеющая сталь 17-4PH
5	Игольчатый клапан	Бронза и нержавеющая сталь
6	Соединительные части игольчатого клапана	Ковкий чугун

Установка

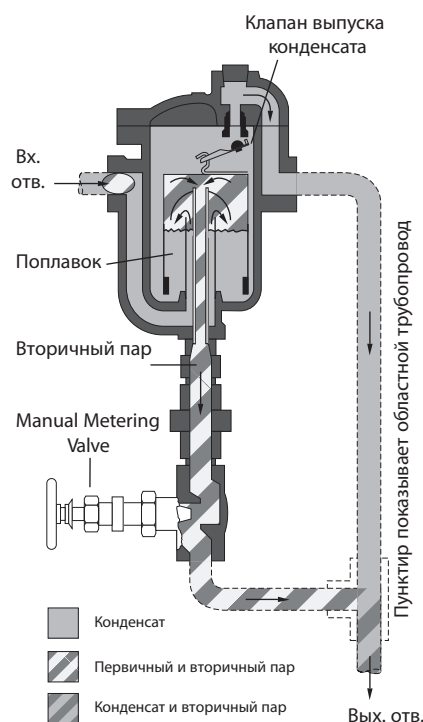
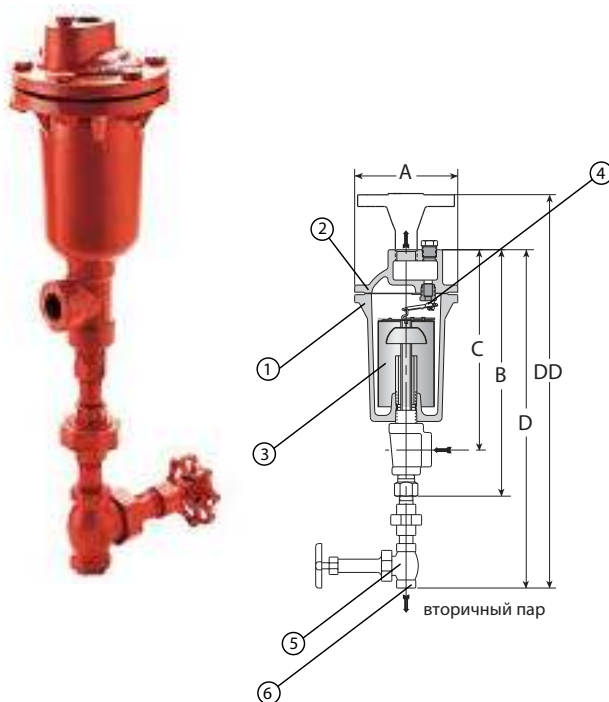
Вертикальная.

Пример заказа

Контроллер конденсата 23-DC, DN 25 мм, с максимальным перепадом давления 0,85 МПа, седло 1/4", фланцевое присоединение.

Габаритные размеры

Модель	Вх./Вых.отверстие	Выход вторичного пара	Размеры, (мм)					Вес, (кг)	
			A	B	C	D	DD	Резьба	Фланец PN 40
21-DC	15	3/8"	108	248	197	378	393	3,2	4,7
22-DC	20	1/2"	133	311	241	460	492	6,4	8,5
23-DC	25	1/2"	162	394	324	543	575	10,9	13,5
24-DC	32	3/4"	190	457	381	606	669	17,2	21,4
25-DC	40	3/4"	216	514	425	679	746	24,0	39,0
26-DC	50	1"	259	597	502	787	856	39,0	45,2

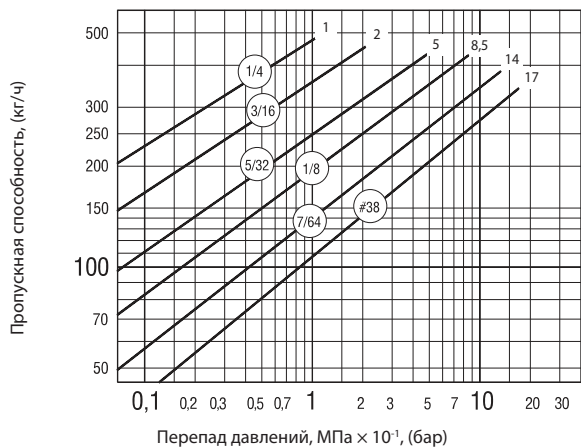


Компания оставляет за собой право вносить конструктивные изменения
ADL — производство и поставки оборудования для инженерных систем

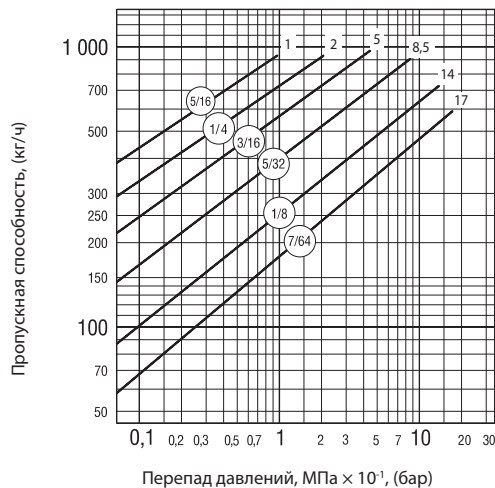
Тел.: +7 (495) 937-89-68, +7 (495) 221-63-78
info@adl.ru | www.adl.ru | Интернет-магазин: www.valve.ru

АВТОМАТИЧЕСКИЕ ДИФФЕРЕНЦИАЛЬНЫЕ КОНТРОЛЛЕРЫ КОНДЕНСАТА

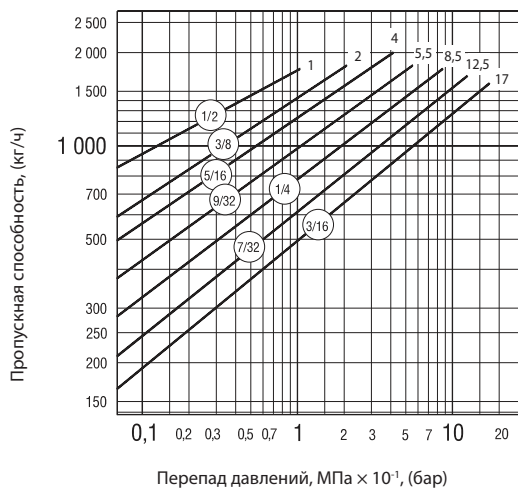
Пропускные способности



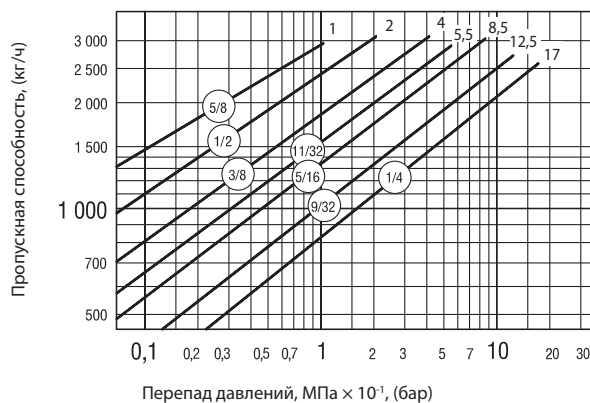
Модель 21-DC



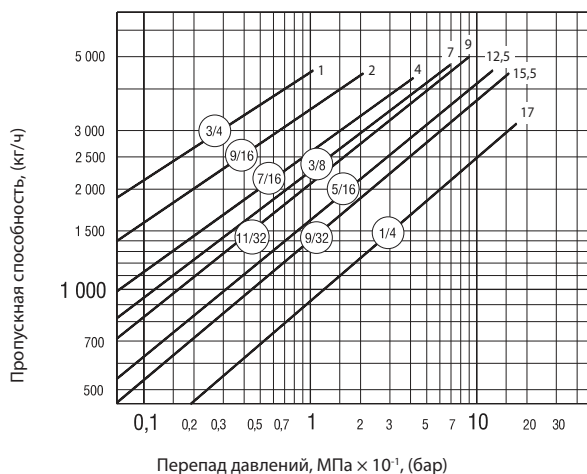
Модель 22-DC



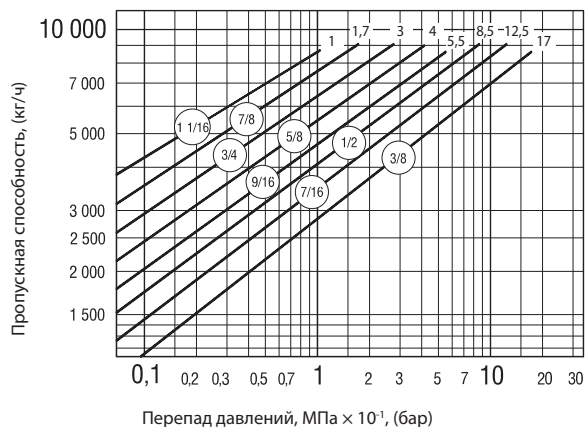
Модель 23-DC



Модель 24-DC



Модель 25-DC



Модель 26-DC

ПОПЛАВКОВО-ТЕРМОСТАТИЧЕСКИЕ КОНДЕНСАТООТВОДЧИКИ

Попларко-термостатические конденсатоотводчики серии AIC DN 15–25 мм

Применение

Используются для удаления конденсата из нагревателей, теплообменников, сушилок, варочных котлов и др. оборудования. Стабильно работают при переменном расходе и давлении, непрерывно отводят неконденсируемые газы (воздух, CO₂) с помощью встроенного термостатического клапана, обеспечивают высокие пропускные способности. Данный тип КО подвержен замерзанию, поэтому при установке вне отапливаемых помещений требуется теплоизоляция.

Присоединение

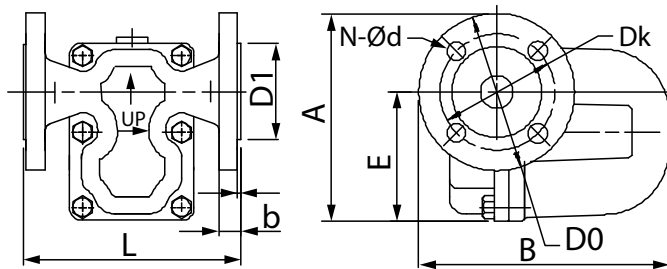
Резьбовое, фланцевое.

Технические характеристики

Максимально допустимая температура	+232°C
Максимально допустимое давление	1,7 МПа
Максимальный перепад давления	1,4 МПа

Спецификация

Корпус	Высокопрочный чугун EN-GJS-400-15
Крышка	
Уплотнение	Графит
Седло	Нержавеющая сталь 303
Внутренние элементы	Нержавеющая сталь 304
Термостатический воздушный клапан	Капсула (Hastelloy)



Примечание

По запросу поставляется со встроенным прерывателем вакуума. Максимально допустимое давление для прерывателя вакуума 1,0 МПа.

Перегрев свыше +25°C может привести к повреждению термостатического клапана выпуска воздуха

Установка

Горизонтальная, слева-направо.

Пример заказа

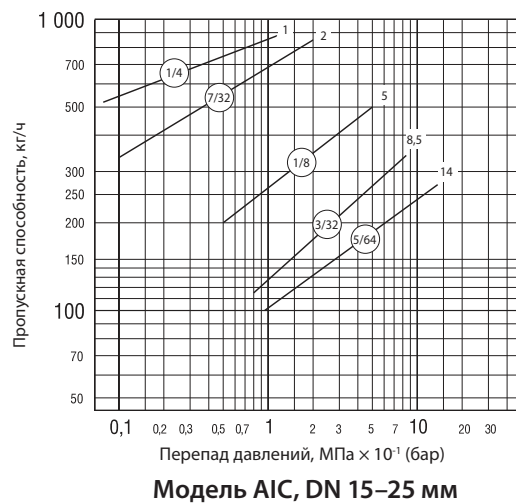
конденсатоотводчик поплавко-термостатический, диаметром 20 мм, с максимальным перепадом давления 0,85 МПа, седло 3/32", фланцевое исполнение.

Габаритные размеры

Модель	DN	Резьбовое присоединение			Фланцевое присоединение				Размеры, (мм)					Масса, (кг)	
		Размеры, (мм)			Размеры, (мм)				E	D1	D0	Dk	N	P/P	Ф/Ф
		A	B	L	A	B	L	b							
AIC	15	135	175	160	142	175	150	16	96	48	95	65	4-14	4,4	6,2
	20	135	175	160	147	180	150	16	96	58	105	75	4-14	4,4	6,5
	25	135	175	160	152	185	160	18	96	68	115	85	4-14	4,4	7,0



Пропускные способности



Модель AIC, DN 15–25 мм



ПОПЛАВКОВО-ТЕРМОСТАТИЧЕСКИЕ КОНДЕНСАТООТВОДЧИКИ

Попларко-термостатические конденсатоотводчики серии AIC DN 40–50 мм

Применение

Используются для удаления конденсата из нагревателей, теплообменников, сушилок, варочных котлов и др. оборудования. Стабильно работают при переменном расходе и давлении, непрерывно отводят неконденсируемые газы (воздух, CO₂) с помощью встроенного термостатического клапана, обеспечивают высокие пропускные способности. Данный тип КО подвержен замерзанию, поэтому при установке вне отапливаемых помещений требуется теплоизоляция.

Присоединение

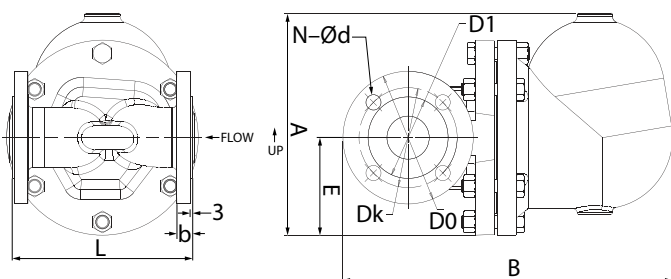
Резьбовое, фланцевое.

Технические характеристики

Максимально допустимая температура	+300°C
Максимально допустимое давление	4,0 МПа
Максимальный перепад давления	3,2 МПа

Спецификация

Корпус	Высокопрочный чугун EN-GJS-400-187
Крышка	
Уплотнение	Графит
Седло	Нерж. сталь 17-4PH
Внутренние элементы	Сталь A351 CF-8H
Термостатический воздушный клапан	Капсула (Hastelloy)



Примечание

По запросу поставляется со встроенным прерывателем вакуума. Максимально допустимое давление для прерывателя вакуума 1,0 МПа.

Перегрев свыше +25°C может привести к повреждению термостатического клапана выпуска воздуха.

Установка

Горизонтальная справа-налево (стандартное исполнение), вертикальная сверху-вниз (по запросу).

Пример заказа

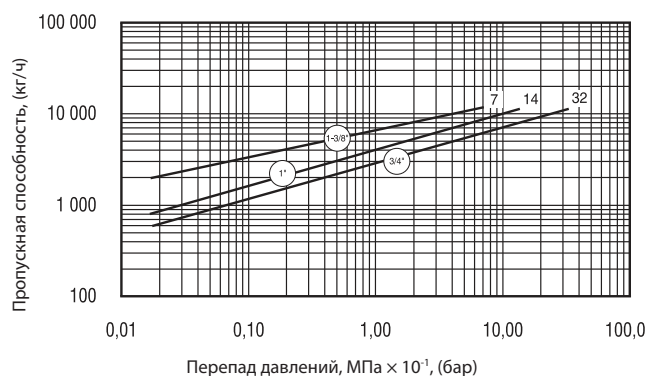
Конденсатоотводчик поплавко-термостатический, диаметром 40 мм, с максимальным перепадом давления 1,4 МПа, седло 1", фланцевое исполнение.

Габаритные размеры

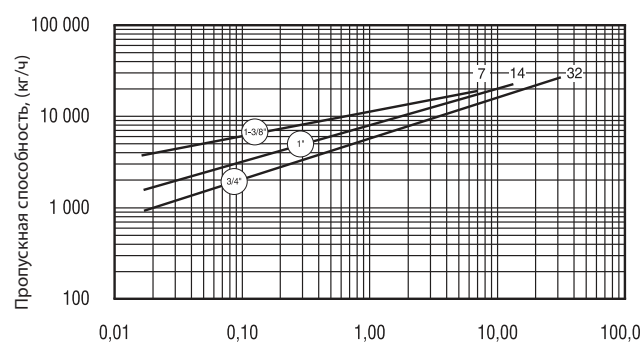
Модель	DN	Резьбовое присоединение		Фланцевое присоединение			Размеры, (мм)						Масса, (кг)	
		Размеры, (мм)		Размеры, (мм)			A	E	D1	Do	Dk	N	P/P	Ф/Ф
		B	L	B	L	b								
AIC	40	326	270	411	230	19	278	122	84	150	110	19	32	34
	50	333	300	420	230	19	278	122	99	165	125	19	32	34



Пропускные способности



Модель AIC DN 40 мм



Модель AIC DN 50 мм

ПОПЛАВКОВО-ТЕРМОСТАТИЧЕСКИЕ КОНДЕНСАТООТВОДЧИКИ

Попларко-термостатические конденсатоотводчики серии ICS

Применение

Используются для удаления конденсата из нагревателей, теплообменников, сушилок, варочных котлов и др. оборудования. Стабильно работают при переменном расходе и давлении, непрерывно отводят неконденсируемые газы (воздух, CO₂) с помощью встроенного термостатического клапана, обеспечивают высокие пропускные способности. Данный тип КО подвержен замерзанию, поэтому при установке вне отапливаемых помещений требуется теплоизоляция.

Присоединение

Резьбовое, фланцевое, под сварку.

Технические характеристики

	Присоединение			
	NPT, BSPT, SW	ASME B16.5 Class 150	ASME B16.5 Class 300	EN 1092-1 PN 40
Макс. допус. давление (для корпуса), (МПа)	4,0	1,38	3,7	3,44
Макс. допус. температура, (°C)*	345*	200*	343*	250*
Макс. раб. давление, (МПа)	3,2	1,38	3,2	3,2

Внимание: перегрев свыше +25 °C может привести к повреждению термостатического клапана выпуска воздуха.

* Максимально допустимая температура указана для корпусных деталей. Максимально допустимая температура может быть ограничена в зависимости от типа фланцев. Для фланцев PN40RF (EN1092-1) она составляет +250 °C. (см. таблицу — Ограничения для моделей).

Спецификация

Корпус	Сталь ASTM A352 LCB
Крышка	
Внутренние элементы	Нержавеющая сталь
Золотник и седло	Нержавеющая сталь
Термостатический клапан выпуска воздуха	Нержавеющая сталь Hastelloy

Направление потока рабочей среды

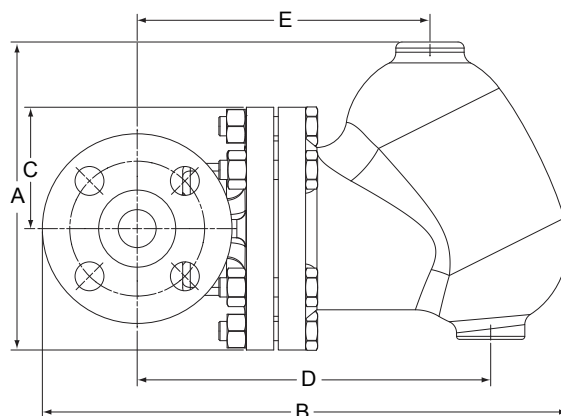
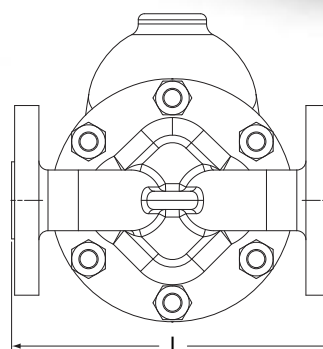
Положение конденсатоотводчика	DN	Направление потока
Горизонтальное	15, 20, 25	Слева-направо
Горизонтальное	40, 50	Справа-налево
Вертикальное	15, 20, 25, 40, 50	Сверху-вниз

Габаритные размеры для конденсатоотводчиков (присоединение NPT / BSPT / SW), (мм)

DN	15	20	25	40	50
A	196	196	211	288	288
B	278	279	314	374	380
C	126	126	131	166	166
L	184	178	188	266	273
Вес, (кг)	10	10	13	35	35

Габаритные размеры для конденсатоотводчиков (присоединение ASME B 16.5 Class 150), (мм)

DN	15	20	25	40	50
A	196	196	211	288	288
B	301	306	344	399	412
C	126	126	131	166	166
L	203	205	208	321	312
Вес, (кг)	11	11	15	38	38



Габаритные размеры для конденсатоотводчиков (присоединение PN 40RF), (мм)

DN	15	20	25	40	50
A	196	196	211	288	288
B	304	309	347	413	420
C	126	126	131	166	166
L	150	150	160	230	230
Вес, (кг)	11	12	20	36	40

Габаритные размеры для конденсатоотводчиков (присоединение ASME B 16.5 Class 300), (мм)

DN	15	20	25	40	50
A	196	196	211	288	288
B	304	314	352	414	419
C	126	126	131	166	166
L	209	209	212	327	321
Вес, (кг)	11	12	16	40	40



Компания оставляет за собой право вносить конструктивные изменения
ADL — производство и поставки оборудования для инженерных систем

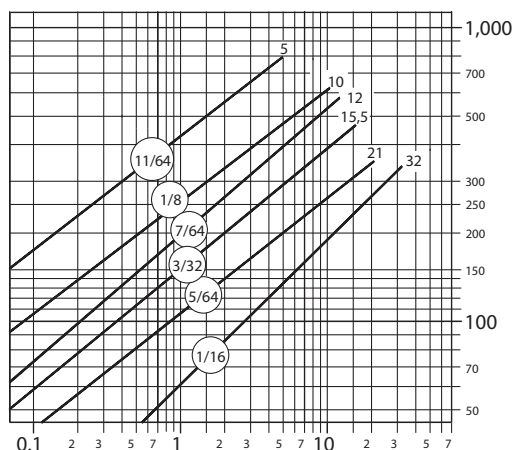
Тел.: +7 (495) 937-89-68, +7 (495) 221-63-78
info@adl.ru | www.adl.ru | Интернет-магазин: www.valve.ru

ПОПЛАВКОВО-ТЕРМОСТАТИЧЕСКИЕ КОНДЕНСАТООТВОДЧИКИ

Ограничения для моделей

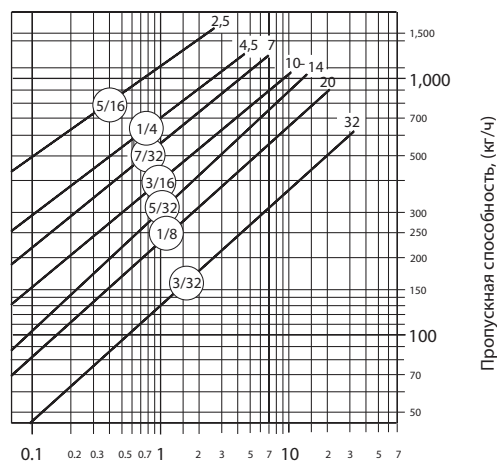
Тип фланца	РМА/ТМА	Доступные диаметры седел в зависимости от размера присоединения	
		Присоединение	Седло
ASME B16.5 Class 150	1,38 МПа при +200 °С	15-20	11/64-1/8-7/64
		25	5/16-1/4-7/32-3/16-5/32
		40-50	1-3/8-1
ASME B16.5 Class 300	3,7 МПа при +343 °С	15-20-25-40-50	доступны все размеры седел
PN 40	3,44 МПа при +250 °С	15-20-25-40-50	доступны все размеры седел

Пропускные способности



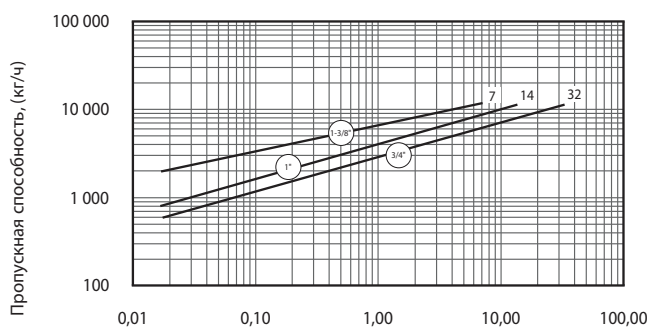
Перепад давлений, МПа × 10⁻¹, (бар)

Модель ICS 15 и 20 мм



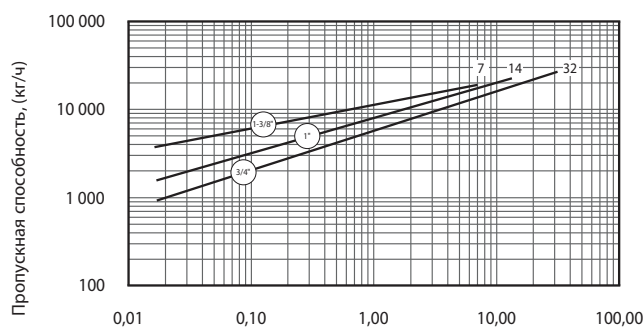
Перепад давлений, МПа × 10⁻¹, (бар)

Модель ICS 25 мм



Перепад давлений, МПа × 10⁻¹, (бар)

Модель ICS 40 мм



Перепад давлений, МПа × 10⁻¹, (бар)

Модель ICS 50 мм

Примечание

Возможна поставка с дополнительными опциями:

1. Встроенный прерыватель вакуума (VB) Р_{макс.} до 1 МПа.
2. Контроллер конденсата (CC). Конструкция контроллера конденсата (CC) позволяет выпускать воздух и пар вторичного вскипания, который может образовываться при подъеме конденсата от места дренажа к конденсатоотводчику.

Обычный конденсатоотводчик, неспособный разделять греущий пар и пар вторичного вскипания, закрывается и препятствует дренажу.

При установке опции CC в верхней части корпуса конденсатоотводчика закрепляется жиклер для выпуска пара вторичного вскипания и воздуха, а стандартная термостатическая капсула изымается, что обеспечивает работоспособность конденсатоотводчика на паре с температурой перегрева свыше +25 °С.

За подробной информацией обращайтесь к поставщику.

Пример заказа

Конденсатоотводчик ICS, DN 50 мм, с максимальным перепадом давления 1,4 МПа, седло 1", фланцевое присоединение.



ПОПЛАВКОВО-ТЕРМОСТАТИЧЕСКИЕ КОНДЕНСАТООТВОДЧИКИ

Попларко-термостатические конденсатоотводчики повышенной пропускной способности серии KD DN 50–80 мм

Применение

Используются для удаления конденсата из нагревателей, теплообменников, сушилок, варочных котлов и другого оборудования. Стабильно работают при переменном расходе и давлении, непрерывно отводят неконденсируемые газы (воздух, CO₂) с помощью встроенного термостатического клапана, обеспечивают высокие пропускные способности. Данный тип КО подвержен замерзанию, поэтому при установке вне отапливаемых помещений требуется теплоизоляция.

Присоединение

Резьбовое, фланцевое.

Технические характеристики

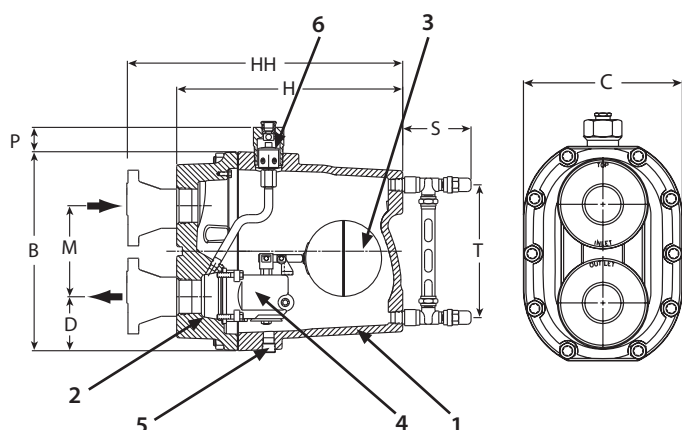
Максимально допустимая температура	+343 °C
Максимально допустимое давление	2,1 МПа
Перепады давления для DN 50, DN 65	0,2 МПа, 0,35 МПа
Перепады давления для DN 65, DN 80	2,1 МПа

Спецификация

1	Корпус	Ковкий чугун ASTM A395
2	Крышка	
3	Внутренние элементы	Нержавеющая сталь 304
4	Золотник и седло	Нержавеющая сталь
5	Дренажная пробка	Углеродистая сталь
6	Термостатический воздушный клапан	Сильфон (нержавеющая сталь, бронза)

Габаритные размеры

Модель	DN	Размеры, (мм)									Вес, (кг)	
		B	C	H	HH	D	M	P	S	T	Резьба	Фланец
KD	50	332	246	373	448	90	152	46	114	222	39,5	49
	65											
	80											



Установка

Горизонтальная.

Примечание

Максимальная рабочая температура сильфона +217 °C.

Дополнительные опции:

- По запросу поставляется со встроенным прерывателем вакуума. Максимально допустимое давление для прерывателя вакуума 1,0 МПа (укажите суффикс VB при заказе).
- Может поставляться без термостатического клапана в случае использования в качестве влагоотделителя (для воздушных и газовых систем) (укажите суффикс LD при заказе). Конструкция LD была разработана, чтобы справляться с большими расходами при отводе воды и других жидкостей из воздуха или газов под давлением. Чтобы предотвратить образование воздушных или газовых пробок, в верхней части корпуса предусмотрено отверстие для присоединения патрубка обратного сброса воздуха или газа в дренируемое оборудование.
- Возможно исполнение с контролером конденсата и устройством выпуска вторичного пара (укажите суффикс CC при заказе). Конструкция контролера конденсата (CC) была разработана, чтобы обеспечить высокую пропускную способность для таких условий работы, когда конденсат нужно поднять от места дренажа к конденсатоотводчику. При таких условиях, часто называемых сифонным дренажом, понижение давления вызывает вскипание части конденсата и образование пара вторичного вскипания. Обычный КО, неспособный разделять греющий пар и пар вторичного вскипания, закрывается и препятствует дренажу. В контролерах конденсата серии KD установлен закрепленный в верхней части корпуса жиклер для выпуска пара вторичного вскипания (и воздуха). Этот жиклер позволяет конденсатоотводчику надежно функционировать.
- По запросу поставляется со встроенным армированным смотровым стеклом P_{макс.} 1,7 МПа, t_{макс.} +218 °C (укажите суффикс GG при заказе).
- При использовании опции CC конденсатоотводчик может работать на паре с температурой выше 217 °C

За подробной информацией по дополнительным опциям обращайтесь к инженерам компании АДЛ.

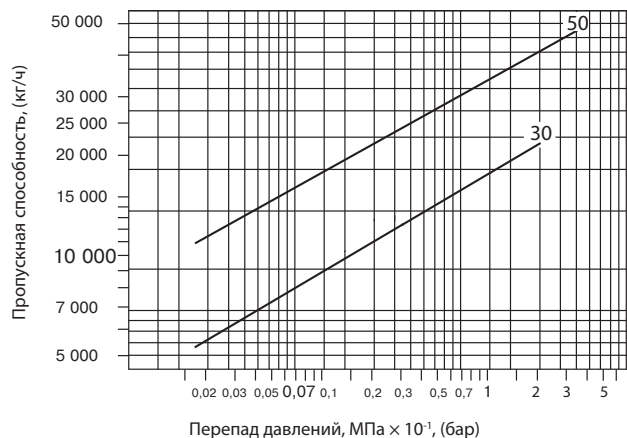


Компания оставляет за собой право вносить конструктивные изменения
АДЛ — производство и поставки оборудования для инженерных систем

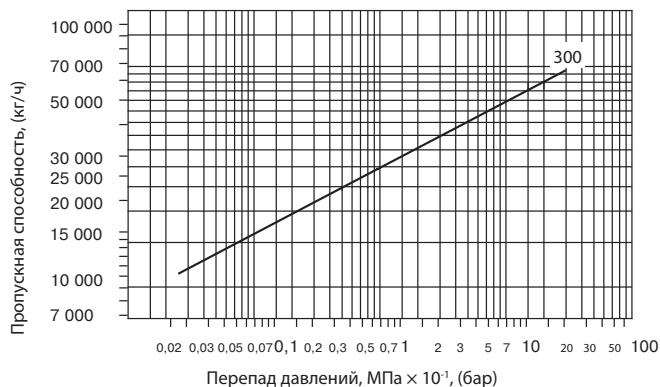
Тел.: +7 (495) 937-89-68, +7 (495) 221-63-78
info@adl.ru | www.adl.ru | Интернет-магазин: www.valve.ru

ПОПЛАВКОВО-ТЕРМОСТАТИЧЕСКИЕ КОНДЕНСАТООТВОДЧИКИ

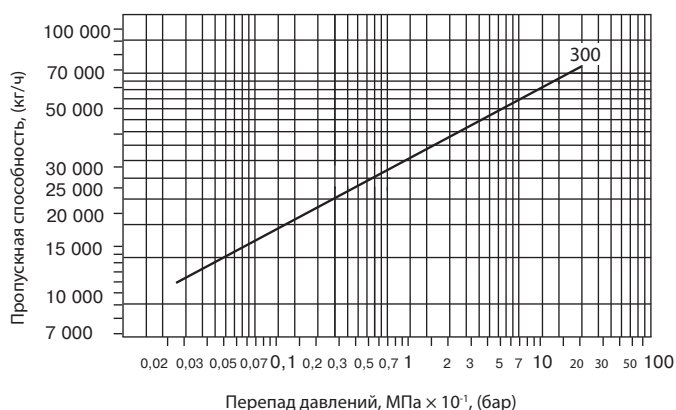
Расход



Модель 50 KD10



Модель 300 KD10



Модель 300 KD12

Маркировка

30	KD	8	VB
1	2	3	4

1 **Перепад давления**

30	0,2 МПа
50	0,35 МПа
300	2,1 МПа

2 **Серия**

3 **Присоединение**

8	50 мм
10	65 мм
12	80 мм

4 **Дополнительные опции**

VB	прерыватель вакуума
LD	исполнение как влагоотделитель
CC	контролер конденсата
GG	армированное смотровое стекло

Пример заказа

300KD10 Ф/Ф — конденсатоотводчик серии KD, DN 65 мм, с максимальным перепадом давления 2,1 МПа, фланцевое исполнение.



ПОПЛАВКОВО-ТЕРМОСТАТИЧЕСКИЕ КОНДЕНСАТООТВОДЧИКИ

Попларко-термостатические конденсатоотводчики повышенной пропускной способности серий LS и MS DN 50–80 мм

Применение

Используются для удаления конденсата из нагревателей, теплообменников, сушилок, варочных котлов и др. оборудования. Стабильно работают при переменном расходе и давлении, непрерывно отводят неконденсируемые газы (воздух, CO₂) с помощью встроенного термостатического клапана, обеспечивают высокие пропускные способности. Данный тип КО подвержен замерзанию, поэтому при установке в неотапливаемых помещениях требуется теплоизоляция.

Присоединение

Резьбовое, фланцевое, под сварку.

Технические характеристики

Максимально допустимая температура	+338 °С
Максимально допустимое давление	3,1 МПа*
Перепады давления	
LS (DN 50, DN 65)	0,2 МПа; 0,7 МПа; 1,05 МПа; 1,7 МПа; 3,1 МПа
MS (DN 80)	1,7 МПа; 3,1 МПа

* Давление и температура указаны для корпусных деталей, рабочее давление и температура могут быть ограничены в зависимости от выбранных фланцев.

Спецификация

1	Корпус	Сталь ASTM A48 Класс 30
2	Крышка	Сталь ASTM A48 Класс 30
3	Внутренние элементы	Нержавеющая сталь 304
4	Золотник и седло	Нержавеющая сталь
5	Дренажная пробка	Углеродистая сталь
6	Термостатический воздушный клапан	Нержавеющая сталь, бронза

Установка

Горизонтальная.

Пример заказа

Конденсатоотводчик LS, DN 50 мм, с максимальным перепадом давления 3,1 МПа, седло 1/2", фланцевое присоединение.

Примечание

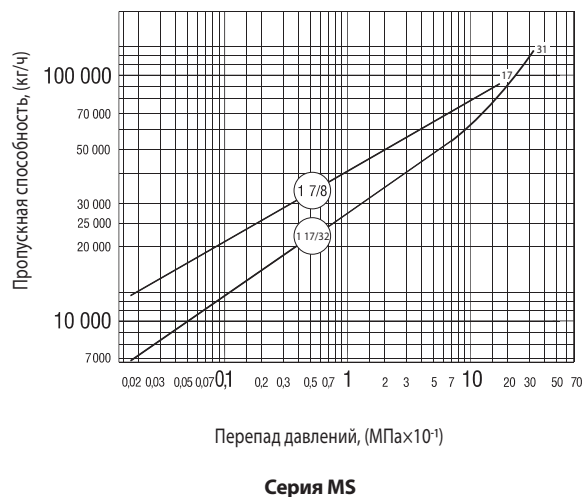
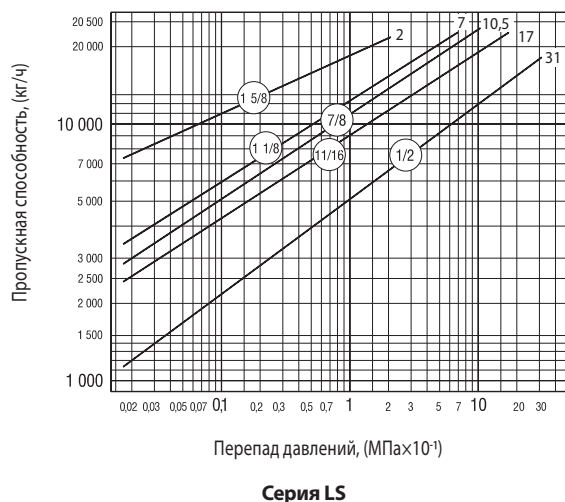
Возможна поставка с дополнительными опциями:

- По запросу поставляется со встроенным прерывателем вакуума. Максимально допустимое давление для прерывателя вакуума 1,0 МПа (укажите суффикс VB при заказе).
- Может поставляться без термостатического клапана в случае использования в качестве влагоотделителя (для воздушных и газовых систем) (укажите суффикс LD при заказе). Конструкция LD была разработана, чтобы справляться с большими расходами при отводе воды и других жидкостей из воздуха или газов под давлением. Чтобы предотвратить образование воздушных или газовых пробок, на верхней части корпуса предусмотрено отверстие для присоединения патрубка обратного сброса воздуха или газа в дреназируемое оборудование.
- Возможно исполнение с регулятором конденсата и устройством выпуска вторичного пара (укажите суффикс CC при заказе). Конструкция контроллера конденсата (CC) была разработана, чтобы обеспечить высокую пропускную способность для таких условий работы, когда конденсат нужно поднять от места дренажа к конденсатоотводчику. При таких условиях, часто называемых сифонным дренажом, понижение давления вызывает вскипание части конденсата и образование пара вторичного вскипания. Обычный КО, неспособный разделять греющий пар и пар вторичного вскипания, закрывается и препятствует дренажу. В контроллерах конденсата серии LS и MS установлен закрепленный в верхней части корпуса жиклер для выпуска пара вторичного вскипания (и воздуха). При использовании опции CC конденсатоотводчик может работать на паре с температурой выше +217 °С.
- По запросу поставляется со встроенным армированным смотровым стеклом P_{макс.} 1,7 МПа, t_{макс.} +218 °С (укажите суффикс GG при заказе).

Если конденсатоотводчики серии LS и MS используются в тяжелых условиях или при давлении более 0,2 МПа, необходимо закреплять их на анкерном кронштейне или другим способом, чтобы снизить нагрузку на трубопроводы. Конденсатоотводчики LS и MS должны перед запуском прогреваться постепенно. Рекомендуемая скорость прогрева не более +55 °С за 8 минут.

За подробной информацией по дополнительным опциям обращайтесь к инженерам компании.

Пропускные способности



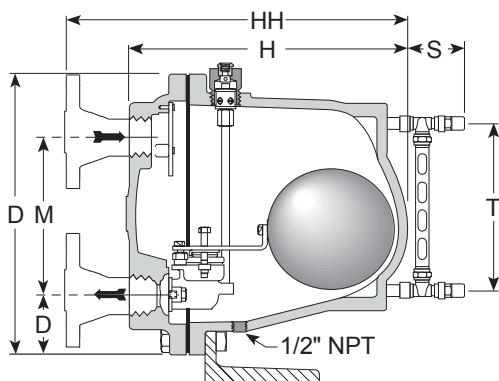
Компания оставляет за собой право вносить конструктивные изменения
ADL — производство и поставки оборудования для инженерных систем

Тел.: +7 (495) 937-89-68, +7 (495) 221-63-78
info@adl.ru | www.adl.ru | Интернет-магазин: www.valve.ru

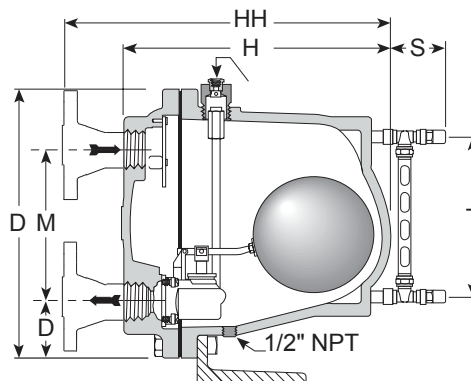
ПОПЛАВКОВО-ТЕРМОСТАТИЧЕСКИЕ КОНДЕНСАТООТВОДЧИКИ

Габаритные размеры

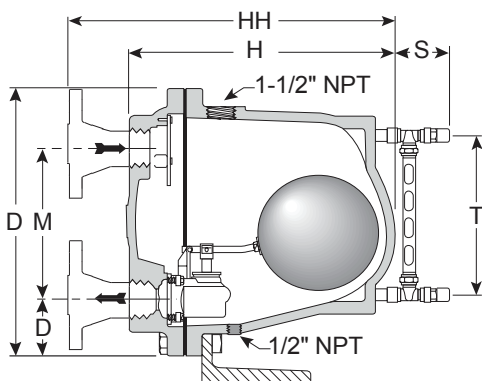
Модель	DN	Размеры, (мм)								Вес, (кг)	
		B	C	D	H	HH	M	S	T	P/P, C/C	Φ/Φ PN 40
LS	50	508	387	106	508	553	287	95,2	305	131,5	137,5
	65	508	387	106	508	557	287	95,2	305	131,5	140,5
MS	80	508	387	106	508	563	287	95,2	305	131,5	143,5



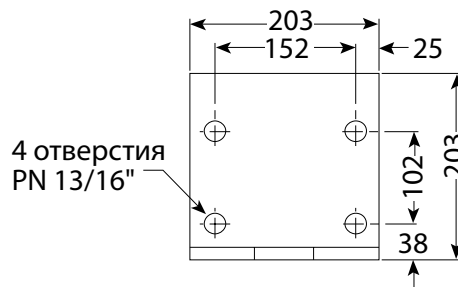
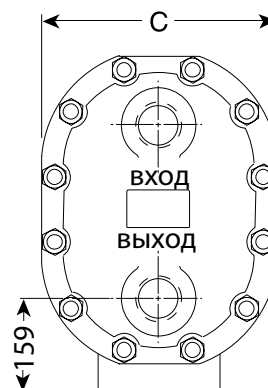
Серия LS
(показан конденсатоотводчик)



Серия MS
(показан контроллер конденсата)



Серия MS
(показан влагоотделитель)



Крепления к полу LS и MS

ТЕРМОДИНАМИЧЕСКИЕ КОНДЕНСАТООТВОДЧИКИ

Термодинамические конденсатоотводчики серии CD-3300

Применение

Термодинамические конденсатоотводчики серии CD-3300 преимущественно используются для удаления конденсата из паропроводов высокого и среднего давления, в том случае, когда возврат конденсата не осуществляется. Устойчив к гидроударам. Особенностью модели является наличие трех выпускных каналов, стабилизирующих срабатывание диска, что увеличивает безаварийный срок службы конденсатоотводчика.

Присоединение

Резьбовое, фланцевое, под сварку.

Технические характеристики

Макс. допустимая температура	+400 °С
Макс. допустимое давление	5,0 МПа
Макс. рабочее давление	3,1 МПа
Макс. рабочая температура	+236 °С
Мин. входное давление	0,015 МПа
Макс. противодействие	88 % от входного давления
Рекомендуемое входное давление	не менее 0,07 МПа
Рекомендуемое противодействие	не более 50 % от входного давления

Спецификация

Корпус	Нержавеющая сталь ASTM A276 марка 420
Крышка	Нержавеющая сталь ASTM A743 CA40
Диск	Нержавеющая сталь ASTM A276 марка 420
Универсальный стандартный коннектор /IS-2 коннектор	Нержавеющая сталь 304/ ASTM A351

Габаритные размеры

Модель	DN	Размеры, (мм)					Масса, (кг)	
		C	CC	L	H	F	C/C	Ф/Ф
CD-3300 (станд. адаптер)	15	60	150	106	76	96	1,6	3,3
	20	60	150	106	76	96	1,6	3,9
	25	-	160	106	76	96	1,6	4,4
CD-3300 (IS-2 коннектор)	15	99	150	160	76	96	1,8	3,5
	20	99	150	160	76	96	1,8	4,1
	25	102	160	160	99	96	2,0	4,8

Примечание

Возможна поставка с дополнительными опциями:

1. Защитная крышка от дождя.
2. Продувочный клапан (при установке с помощью коннектора IS-2).

Установка

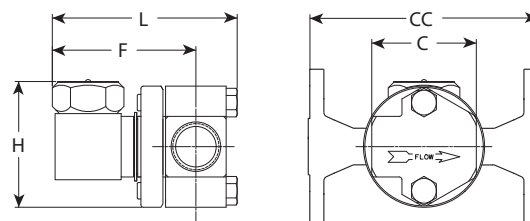
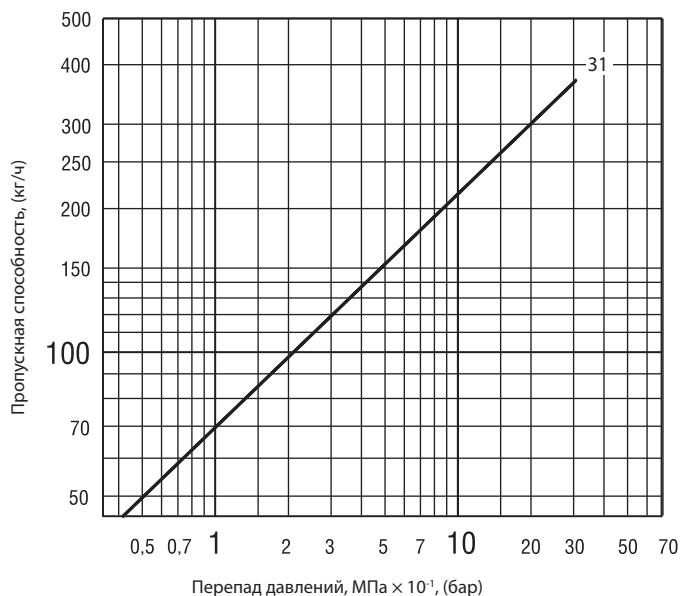
В любом положении с помощью универсального стандартного коннектора 360° или коннектора IS-2 со встроенным фильтром.

Пример заказа

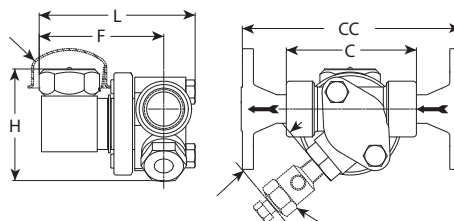
Термодинамический конденсатоотводчик CD-3300, присоединение 20 мм, с коннектором IS-2, исполнение под сварку.



Пропускные способности



CD-3300 с универсальным стандартным коннектором 360°



CD-3300 с коннектором IS-2



БИМЕТАЛЛИЧЕСКИЕ КОНДЕНСАТООТВОДЧИКИ

Биметаллические конденсатоотводчики серии АВ-3000

Применение

Биметаллический конденсатоотводчик АВ-3000 имеет легкий, компактный и устойчивый к коррозии герметичный корпус из нержавеющей стали. Ремонтпригоден. Используется для отвода конденсата из паровых магистралей, теплообменников и другого паропотребляющего оборудования в химической, нефтегазовой промышленности и др. Может устанавливаться на улице. Применение в качестве воздухоотводчика на паропроводах.

Присоединение

Резьбовое, под сварку, фланцевое.

Технические характеристики

Максимально допустимое давление	2,8 МПа
Максимально допустимая температура	+343°С
Максимальное рабочее давление	2,2 МПа

Спецификация

1	Корпус	Нержавеющая сталь ASTM-A240
2	Присоединитель	Нержавеющая сталь 304
3	Клапан	Хромированная сталь 440F
4	Седло	Нерж. сталь 303
5	Биметаллический элемент	Никелированный
6	Фильтр	Нерж. сталь 304

Габаритные размеры

Модель	DN	Резьба/ под сварку		Фланец	
		Размеры, (мм) С	Масса, (кг)	Размеры, (мм) СС	Масса, (кг)
АВ-3000	15	60	1,9	150	4,3
	20	60	1,9	150	4,5
	25	-	1,9	160	4,7

Примечание

При производстве биметаллического конденсатоотводчика АВ-3000 применяется инновационный способ термохимической обработки поверхности. Атомы эрозиянстойкого материала наносятся на поверхность клапана КО, создавая защитный слой, что делает его стойким против эрозийного воздействия вскипающего конденсата.

Установка

В любом положении с помощью универсального стандартного коннектора 360° или узла отвода конденсата TVS.

Пример заказа

АВ-3000 — присоединение 20 мм с универсальным стандартным коннектором 360°, фланцевое исполнение.

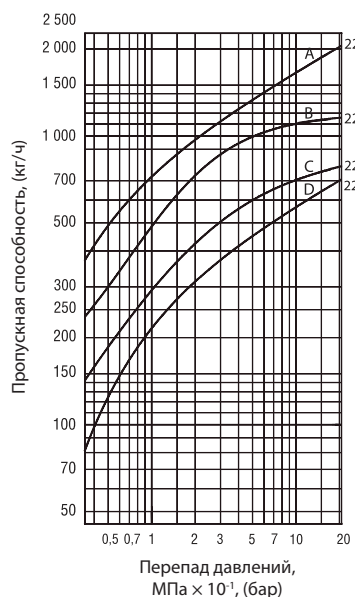
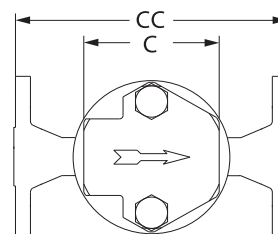
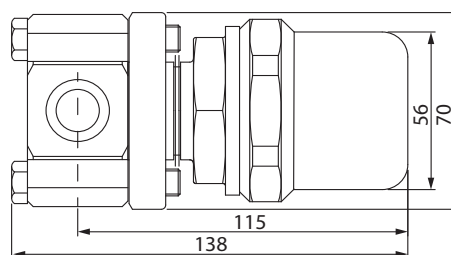
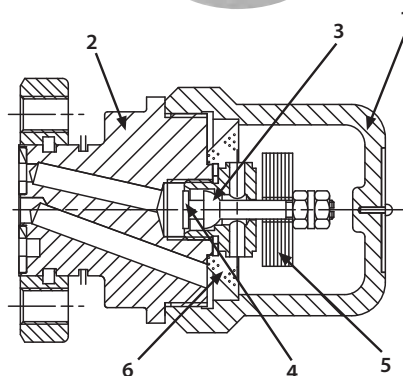
Пропускные способности

А — пропускная способность по холодному конденсату.

В — пропускная способность при температуре на 40°С ниже состояния насыщения.

С — пропускная способность при температуре на 20°С ниже состояния насыщения.

Д — пропускная способность при температуре на 10°С ниже состояния насыщения.



БИМЕТАЛЛИЧЕСКИЕ КОНДЕНСАТООТВОДЧИКИ

Биметаллические конденсатоотводчики для перегретого пара серии SH-900

Применение

Используются для удаления конденсата из паровых магистралей, теплообменников, в химической и нефтегазовой промышленности и др. Может устанавливаться на улице. Принцип работы конденсатоотводчика SH-900 основан на различных коэффициентах линейного расширения двухслойного биметаллического элемента, реагирующего на изменения температуры и давление среды, поступающей в корпус устройства. Содержит встроенный фильтр из нержавеющей стали.

Присоединение

Резьбовое, фланцевое, под сварку.

Технические характеристики

Максимально допустимая температура	+482 °С
Максимально допустимое давление	6,2 МПа
Максимальное противодавление	99% от входного давления
Рекомендуемое минимальное рабочее давление	1,4 МПа



Спецификация

Корпус	Нержавеющая сталь ASTM A351 Gr. CF8M
Крышка	
Седло	Титан
Клапан	Титан
Биметаллический элемент	Ni-Cr и нержавеющая сталь
Фильтр	Нержавеющая сталь

Габаритные размеры

Модель	DN	Размеры, (мм)					Масса, (кг)
		B	C	CC	D	E	
SH-900	15	115	158	231	95	95	4,4
	20	115	158	240	95	95	4,4
	25	115	158	278	95	95	4,4

Примечание

SH-900 доступен в двух исполнениях:

- на низкое давление 1,7–4,4 МПа (SH-900L);
- на высокое давление 4,1–6,2 МПа (SH-900H).

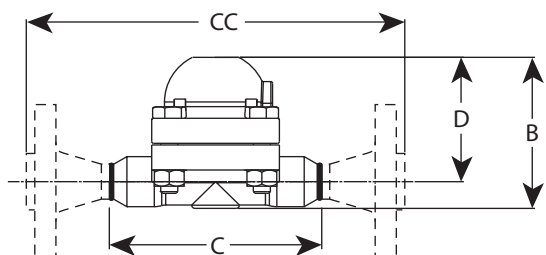
Для фланцевого исполнения: стандартные фланцы из углеродистой стали, из нержавеющей стали — по запросу.

Установка

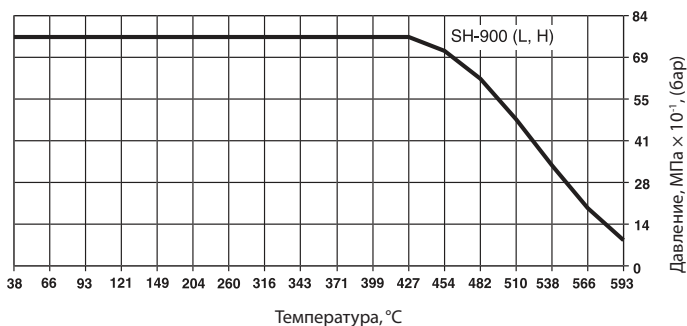
Горизонтальная — рекомендуемая, вертикальная.

Пример заказа

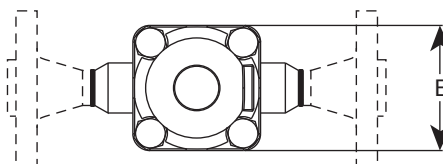
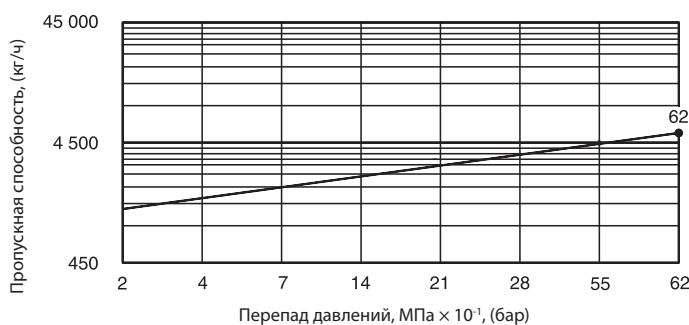
Конденсатоотводчик биметаллический SH-900H на высокое давление, диаметром 3/4", резьбовое присоединение.



Зависимость давление/температура



Пропускные способности



БИМЕТАЛЛИЧЕСКИЕ КОНДЕНСАТООТВОДЧИКИ

Биметаллические конденсатоотводчики для перегретого пара серии SH-1500

Применение

Используются для удаления конденсата из паровых магистралей, теплообменников, в химической и нефтегазовой промышленности и др. Может устанавливаться на улице. Принцип работы конденсатоотводчика SH-1500 основан на различных коэффициентах линейного расширения двухслойного биметаллического элемента, реагирующего на изменения температуры и давление среды, поступающей в корпус устройства. Содержит встроенный фильтр из нержавеющей стали.

Присоединение

Фланцевое, под сварку.

Технические характеристики

Максимально допустимая температура	+565 °С
Максимально допустимое давление	12,4 МПа
Максимальное противодавление	99% от входного давления
Рекомендуемое минимальное рабочее давление	4,1 МПа

Спецификация

Корпус	Нержавеющая сталь ASTM 217 Gr. C12A
Крышка	
Седло	Титан
Клапан	Титан
Биметаллический элемент	Ni-Cr и нержавеющая сталь
Фильтр	Нержавеющая сталь

Габаритные размеры

Модель	DN	Размеры, (мм)						Масса, (кг)	
		B	C	D	E	F	G	C/C	Ф/Ф
SH-1500	20	129	157	98	123	305	163	10,4	17,2
	25	129	157	98	123	311	173	10,4	18,1

Примечание

Для фланцевого исполнения — стандартные фланцы из углеродистой стали; из нержавеющей стали — по запросу.

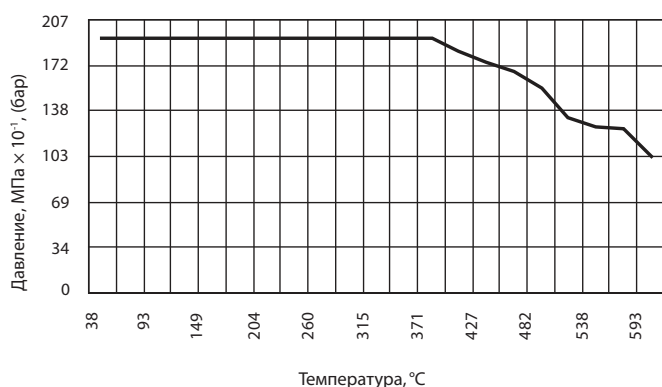
Установка

Горизонтальная — рекомендуемая, вертикальная.

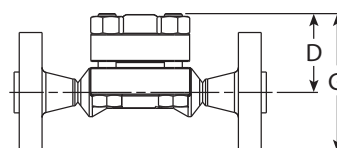
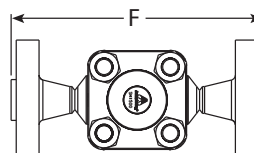
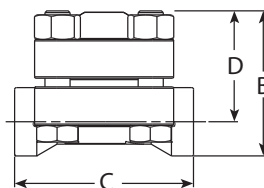
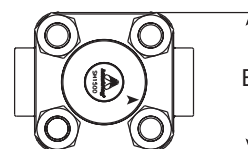
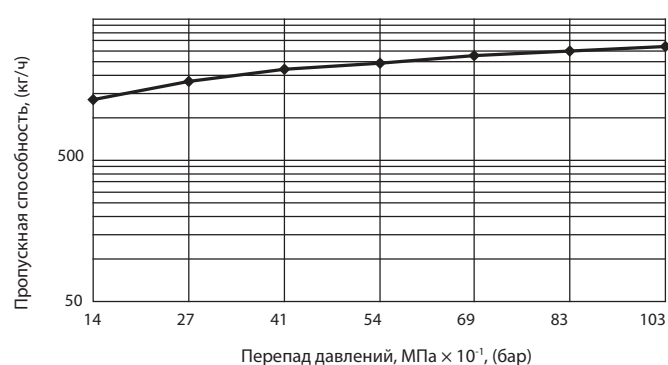
Пример заказа

Конденсатоотводчик биметаллический SH-1500, диаметр 3/4", присоединение под сварку.

Зависимость «Давление–Температура»



Пропускные способности



ТЕРМОСТАТИЧЕСКИЕ КОНДЕНСАТООТВОДЧИКИ

Термостатические конденсатоотводчики серии ТС-300

Применение

Конденсатоотводчик ТС-300 предназначен для применения в системах с небольшими расходами конденсата (паровые спутники, варочные котлы, стерилизаторы). Разработаны для более длительной работы чем другие конденсатоотводчики, пропускная способность которых превышает требуемую.

Конденсатоотводчик автоматически настраивается на требуемую пропускную способность, включая залповые пусковые нагрузки, при всех давлениях из диапазона допустимых для этого конденсатоотводчика.

Помимо использования в качестве КО, может применяться как воздушник в паровых системах. Содержит встроенный фильтр.

Присоединение

Резьбовое, под сварку, фланцевое.

Технические характеристики

Максимально допустимое давление	3,2 МПа
Максимально допустимая температура	+350 °С
Максимальное рабочее давление	1,7 МПа
Максимальная рабочая температура	+207 °С

Габаритные размеры

Модель	DN	Резьба/ Сварка				Фланец			
		Размеры, (мм)			Масса, (кг)	Размеры, (мм)			Масса, (кг)
		B	C	D		A	CC	D	
ТС-300	15	117	90	60	1,9	117	150	60	4,3
	20	117	90	60	1,9	117	150	60	4,5
	25	117	-	60	1,9	117	160	60	4,7

Спецификация

1	Корпус	Углеродистая сталь ASTM-A-105
2	Крышка	
3	Капсула	Нержавеющая сталь 304
4	Фильтр	Нержавеющая сталь

Расход, (кг/ч)

Тип	Перепад давления, (МПа)											
	0,035	0,07	0,14	0,2	0,3	0,35	0,5	0,7	1,05	1,4	1,7	
ТС-300*	54	68	145	177	191	222	259	295	318	408	454	
ТС-300**	45	77	113	136	159	181	218	263	318	363	431	
ТС-300***	4,5	5,9	8,2	9,1	10,9	11,8	13,6	15,9	18,1	20,9	22,7	

* Пропускная способность по холодной воде (запуск 21 °С).

** Пропускная способность по горячей воде + (запуск 100 °С).

*** Температура на 10 °С ниже насыщения.

Примечание

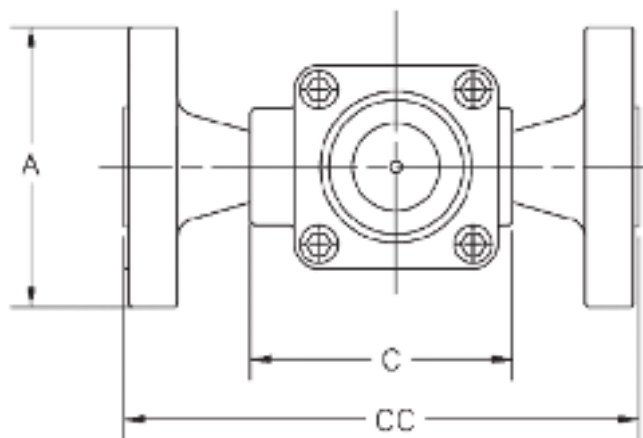
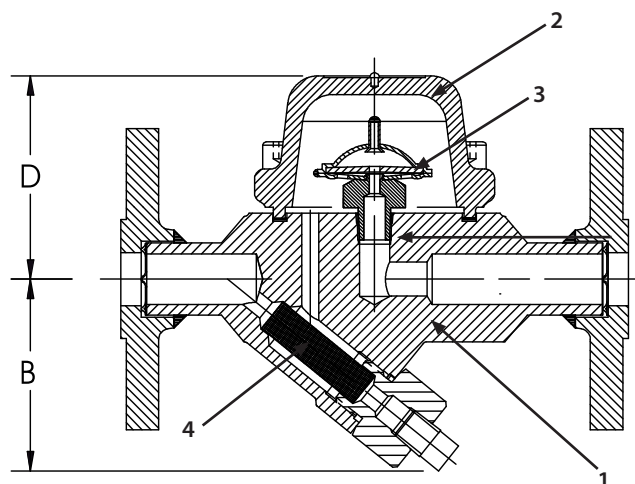
Пропускная способность при условии, что нет противодавления. Пропускная способность будет меняться в зависимости от температуры конденсата. Когда требуется большая пропускная способность, конденсатоотводчик подстраивается под новую нагрузку автоматически, но не более указанной в таблице.

Установка

Горизонтальная — рекомендуемая, вертикальная.

Пример заказа

ТС-300 1/2" P/P — диаметр 15 мм, присоединение резьбовое.



Компания оставляет за собой право вносить конструктивные изменения
ADL — производство и поставки оборудования для инженерных систем

Тел.: +7 (495) 937-89-68, +7 (495) 221-63-78
info@adl.ru | www.adl.ru | Интернет-магазин: www.valve.ru

ТЕРМОСТАТИЧЕСКИЕ КОНДЕНСАТООТВОДЧИКИ

Термостатические конденсатоотводчики серии WMT-1

Применение

Капсульные термостатические конденсатоотводчики серии WMT-1 разработаны специально для работы при малом количестве конденсата (в т. ч. для использования в паровых спутниках). Конденсатоотводчики WMT-1 автоматически подстраиваются под расход конденсата, в том числе под большие нагрузки при пусках при любом давлении, которое входит в рабочий диапазон. WMT-1 может устанавливаться как воздухоотводчик в паровой системе.

Присоединение

Резьбовое.

Технические характеристики

Максимально допустимая температура	+204 °С
Максимально допустимое давление	1,7 МПа

Спецификация

1	Корпус, крышка	Нержавеющая сталь ASTM A240/304 L
2	Капсула	Нержавеющая сталь 304

Габаритные размеры

R	Габаритные размеры, (мм)		Масса, (кг)
	A	B	
1/4"	57	84	0,1
3/8"			
1/2"			

Пропускная способность, (кг/ч)

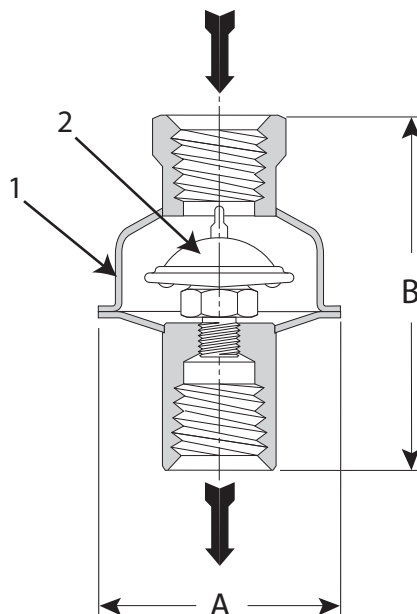
Перепад давления*, (МПа)	Холодный конденсат 21 °С, (кг/ч)	Горячий конденсат 100 °С, (кг/ч)	Конденсат на 10 °С ниже температуры насыщения, (кг/ч)**
0,035	54	45	4,5
0,07	68	77	5,9
0,14	145	113	8,2
0,2	177	136	9,1
0,3	191	159	10,9
0,35	222	181	11,8
0,5	259	218	13,6
0,7	295	263	15,9
1,05	318	318	18,1
1,4	408	363	20,9
1,7	454	431	22,7

* Расходы, полученные на основе перепада давления без учета противодействия.

** Расход будет меняться в зависимости от степени переохлаждения. Когда будет необходимо увеличение расхода, конденсатоотводчик автоматически адаптируется под нагрузку путем переохлаждения вплоть до максимальной производительности (холодный конденсат).

Пример заказа

Конденсатоотводчик WMT-1 диаметром 1/2".



ТЕРМОСТАТИЧЕСКИЕ КОНДЕНСАТООТВОДЧИКИ

Термостатические конденсатоотводчики серии TS

Применение

Конденсатоотводчики серии TS применяются для варочных котлов, стерилизаторов в пищевой, химической и других промышленности. Может устанавливаться в качестве воздухоотводчика на паропроводах. Легко обслуживаемая компактная конструкция.

Присоединение

Резьбовое.

Технические характеристики

	TS-2	TS-3
Максимально допустимая температура, (°C)	+149	+157
Максимально допустимое давление, (МПа)	0,35	0,45
Максимальное противодействие	99% от входного давления	
Максимальное рабочее давление, (МПа)	0,35	0,45

Спецификация

1	Корпус	Бронза, ASTM B 62
2	Крышка	Бронза, ASTM B 62
3	Капсула	Фосфористобронзовый сильфон (TS-2), нержавеющая сталь (TS-3)
Седло клапана		Нержавеющая сталь
Клапан		Латунь / нержавеющая сталь

Габаритные размеры

Модель	Тип	R	Размеры, (мм)				Масса, (кг)
			A	B	C	D	
TS-2	Прямой	1/2"	41,3	74,6	65,1	34,9	0,7
		3/4"		76,2	73,0	41,3	0,8
	Угловой	1/2"		68,3	101,6	28,6	0,7
		3/4"		73,0	114,3	33,3	0,9
TS-3	Прямой	1/2"	50,8	73,0	79,4	34,9	0,7
		3/4"		92,1	88,9	41,3	0,9
		1"		60,3	98,4	105,0	50,8
	Угловой	1/2"	50,8	66,7	124,0	28,6	0,7
		3/4"		85,7	133,0	34,9	1
		1"		60,3	88,9	165,0	41,3

Примечание

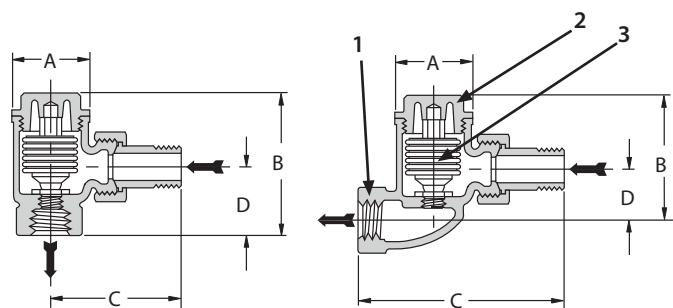
Возможно угловое и прямое исполнение.

Установка

В зависимости от вида исполнения, по направлению стрелки на корпусе.

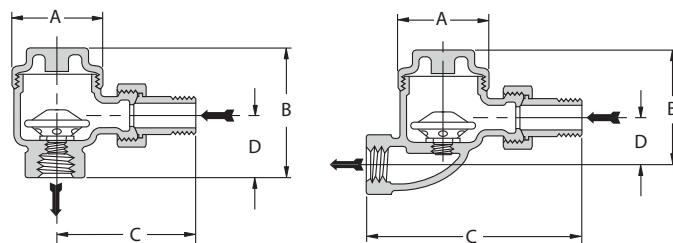
Пример заказа

Конденсатоотводчик TS-3, угловое исполнение, диаметр 3/4".



TS-2 Угловое исполнение

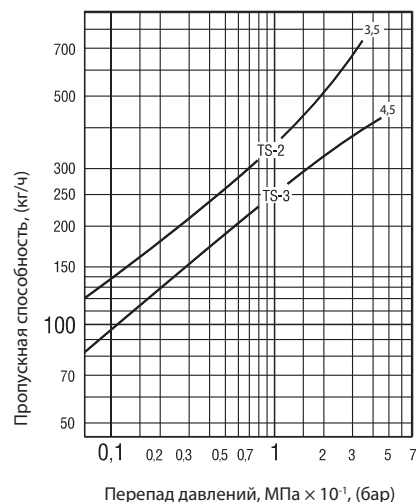
TS-2 Прямое исполнение



TS-3 Угловое исполнение

TS-3 Прямое исполнение

Пропускные способности



ТЕРМОСТАТИЧЕСКИЕ КОНДЕНСАТООТВОДЧИКИ

Термостатические конденсатоотводчики для чистого пара серии TC

Применение

Данный тип КО изготовлен полностью из нержавеющей стали. Предназначен для применения в химических реакторах, стерилизаторах, ферментаторах и для дренажа трубопроводов стерильного пара. Помимо использования в качестве КО, может применяться в качестве воздушника в паровых системах.

Присоединение

Clamp, под сварку, другие исполнения по запросу.

Технические характеристики

	TC-C	TC-R	TC-S
Максимально допустимая температура, (°C)	177		186
Максимально допустимое давление, (МПа)	0,83		1,0
Максимальное рабочее давление, (МПа)	0,7		0,83



Установка

По направлению стрелки на корпусе.

Пример заказа

TC-C, 1/2", присоединение Tri-clamp.

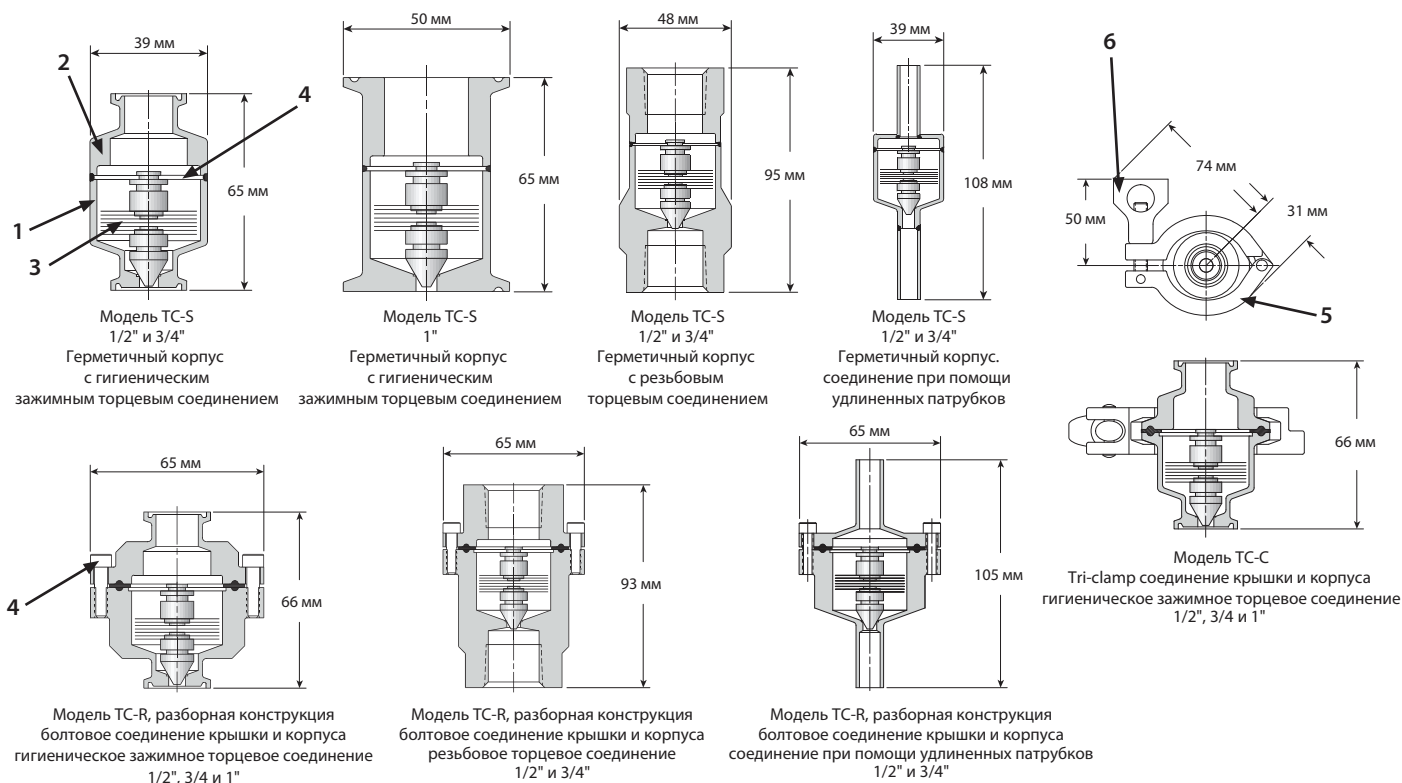
Спецификация

1	Корпус	ASTM A479 316L
2	Крышка	ASTM A479 316L
3	Сильфон	Нержавеющая сталь 316L
4	Прокладка	Витон
5	Держатель	Нержавеющая сталь
6	Зажим	Нержавеющая сталь
7	Винты	Нержавеющая сталь

Пропускная способность, (кг/ч)

Тип	Перепад давления, (МПа)												
	0,035	0,07	0,14	0,21	0,28	0,35	0,41	0,48	0,55	0,62	0,69	0,76	0,83
5 °C переохлаждение	82	163	307	458	561	699	837	924	1071	1116	1155	1184	1206
11 °C переохлаждение	145	293	503	709	830	915	1136	1210	1356	1468	1565	1651	1712

Возможные исполнения



УНИВЕРСАЛЬНЫЕ КОННЕКТОРЫ

Универсальные коннекторы из нержавеющей стали серии IS-2 со встроенным фильтром

Применение

Универсальный коннектор IS-2 со встроенным фильтром позволяет производить установку конденсатоотводчиков на трубопровод в любом положении, что уменьшает затраты времени и усилий при монтаже и замене оборудования. Совместим с конденсатоотводчиками следующих типов: с опрокинутым поплавком серии 2000, термодинамическим серии CD-3300, термостатическим сильфонным серии WT-2000, поплачковым серии FT-4000. В случае замены конденсатоотводчика не требуется замена коннектора с фильтром. Удобная замена сетки фильтра при необходимости.

Присоединение

Резьбовое, фланцевое, под сварку.

Технические характеристики

Максимально допустимая температура	+315 °С
Максимально допустимое давление	4,5 МПа
Присоединительные размеры	1/2", 3/4", 1"
Вес	0,91 кг

Спецификация

Корпус	Нержавеющая сталь 304
Фильтр	Нержавеющая сталь 304

Примечание

Возможные направления потока справа-налево (стандарт), слева-направо по запросу.

Пример заказа

Коннектор IS-2 со встроенным фильтром, присоединение 3/4", направление потока справа-налево, исполнение под сварку.



Универсальные коннекторы из нержавеющей стали 360°

Применение

Универсальный коннектор из нержавеющей стали 360° позволяет производить установку конденсатоотводчиков на трубопровод в любом положении, что уменьшает затраты времени и усилий при монтаже и замене оборудования. Совместим с конденсатоотводчиками следующих типов: с опрокинутым поплавком серии 2000, термодинамическим серии CD-3300, термостатическим сильфонным серии WT-2000, биметаллическим серии AB-3000.

Присоединение

Резьбовое, фланцевое, под сварку.

Технические характеристики

Максимально допустимая температура	+315 °С
Максимально допустимое давление	4,5 МПа
Присоединительные размеры	1/2", 3/4", 1"
Вес	0,70 кг

Спецификация

Корпус	Нержавеющая сталь 304
--------	-----------------------

Примечание

Дополнительные опции — встроенный продувочный клапан.

Пример заказа

Универсальный стандартный коннектор 360°, присоединение 1/2", исполнение под сварку.



УЗЛЫ ОТВОДА КОНДЕНСАТА

Узлы отвода конденсата TrapValveStation серии TVS-5000

Применение

Узел отвода конденсата серии TVS-5000 представляет собой литой корпус, оснащенный 2-мя пистонными клапанами, продувочным клапаном, клапаном проверки работоспособности устройства и адаптером для установки конденсатоотводчика. В комплекте с конденсатоотводчиком узел является компактным, простым в установке и ремонте устройством, обеспечивающим отвод конденсата в различных системах паропотребления. Преимуществом установки узла отвода конденсата в комплекте с конденсатоотводчиком является быстрая и легкая замена конденсатоотводчика без длительной остановки системы, малые габариты, широкий модельный ряд исполнений. Применяется в комплекте с конденсатоотводчиками следующих типов: с опрокинутым поплавком, термостатическими сифонными, биметаллическими, поплавково-термостатическими.

Присоединение

Резьбовое, под сварку, фланцевое (по запросу).

Технические характеристики

Максимально допустимая температура	+315 °C
Максимально допустимое давление	4,5 МПа
Максимально рабочее давление	4,5 МПа
Максимальное гидростатическое давление	6,8 МПа
Диаметры присоединений	1/2", 3/4"
Направление потока	справа-налево, слева-направо



Спецификация

Корпус	Углеродистая сталь ASTM A350 LF2
Пистонный вентиль	Высокопрочный чугун A536
Продувочный клапан	Нержавеющая сталь ASTM A582 T303
Клапан проверки работоспособности	
Уплотнение	SS304

Примечание

Узел отвода конденсата комплектуется следующими сериями конденсатоотводчиков: с перевернутым стаканом 2000, биметаллическими АВ-3000, термостатическими капсульными WMT-2000, поплавковыми FT-4000, термодинамическими CD-3300.

Пример заказа

TVS5210 3/4", присоединение под сварку.

Возможные исполнения

Модели	Размер	Присоединение	Клапан подачи	Выходной клапан	Продувочный клапан	Клапан проверки работоспособности
5211	1/2", 3/4"	SW, NPT	+	+	+	+
5210	1/2", 3/4"	SW, NPT	+	+	+	-
5200	1/2", 3/4"	SW, NPT	+	+	-	-
5111	1/2", 3/4"	SW, NPT	+	-	+	+
5110	1/2", 3/4"	SW, NPT	+	-	+	-
5100	1/2", 3/4"	SW, NPT	+	-	-	-

ПАРОВЫЕ ИНЖЕКТОРЫ

Паровые инжекторы (бесшумные нагреватели) серии MS-6

Применение

Горячая вода является необходимым ресурсом в пищевой промышленности, при очистке, металлзации. Самым простым и эффективным способом выработки горячей воды является прямой впрыск пара, однако он часто сопряжен с вибрацией и шумом, возникающими при поступлении пара в бак с водой. Эти проблемы практически устраняются, если установить на конце трубопровода бесшумный нагреватель MS-6.

Присоединение

Резьбовое.

Технические характеристики

Давление пара	0,05–0,7 МПа
Максимальная температура воды	+90 °С

Спецификация

Корпус	Нержавеющая сталь 304
--------	-----------------------

Габаритные размеры

R	Размеры, (мм)			Вес, (кг)
	L	D	A	
1/2"	49	35	30	0,25
3/4"	49	45	35	0,4
1"	52	50	41	0,52
1-1/4"	55	60	50	0,77
1-1/2"	59	70	60	1,15
2"	65	105	90	2,99

Пример заказа

Паровой инжектор MS-6, 1/2".

Примечание

Формула расчета паровой нагрузки Q (кг/ч) для нагрева воды в баке:

$$Q = (Lit \times \Delta T \times 4,186) / (Lat \times T)$$

Lit – количество нагреваемой воды, (л)

DT – повышение температуры, (°С)

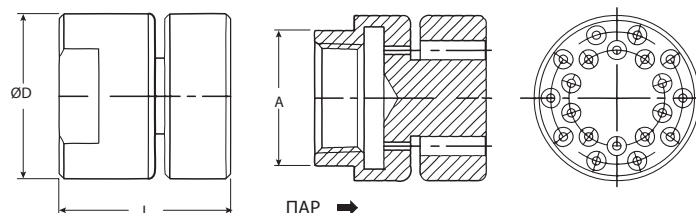
Lat – удельная теплота пара, (кДж/кг)

T – время нагрева, (ч)

Для корректной работы парового инжектора рекомендуется дополнительная обвязка (обратитесь к инженерам АДЛ).

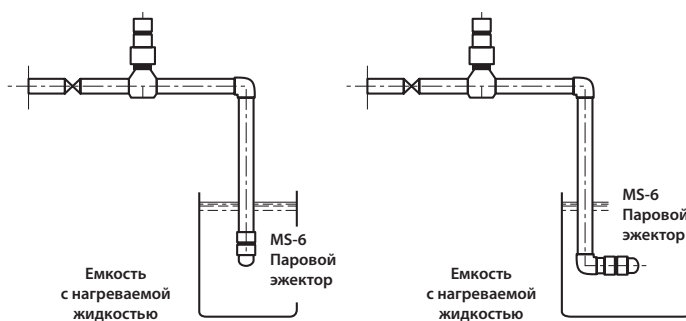
Расход пара, (кг/ч)

Давление на входе (МПа)	Присоединительный диаметр					
	1/2"	3/4"	1"	1-1/4"	1-1/2"	2"
0,05	25	58	71	86	132	164
0,07	30	67	81	101	147	187
0,1	38	80	97	125	171	226
0,138	46	94	113	150	195	264
0,2	63	122	146	199	243	341
0,276	80	149	178	248	292	418
0,345	97	177	210	297	340	494
0,414	114	205	242	346	388	571
0,483	131	232	275	395	437	648
0,552	148	260	307	445	485	725
0,620	165	288	339	494	533	801
0,690	181	315	371	543	582	878



Установка

горизонтальная, вертикальная



Компания оставляет за собой право вносить конструктивные изменения
АДЛ — производство и поставки оборудования для инженерных систем

Тел.: +7 (495) 937-89-68, +7 (495) 221-63-78
info@adl.ru | www.adl.ru | Интернет-магазин: www.valve.ru

ПАРОВЫЕ ИНЖЕКТОРЫ

Паровые инжекторы серии 2405

Применение

Горячая вода является необходимым ресурсом в пищевой промышленности, при очистке, металлизации. Самым простым и эффективным способом выработки горячей воды является прямой впрыск пара, однако он часто сопряжен с вибрацией и шумом, возникающими при поступлении пара в бак с водой. Этих проблем можно избежать при использовании парового инжектора 2405.

Присоединение

Резьбовое.

Технические характеристики

Давление пара	0,05–0,85 МПа (4 диапазона: 4А: 0–0,4 МПа; 4В: 0,4–0,55 МПа; 4С: 0,55–0,7 МПа; 4D: 0,7–0,85 МПа)
Максимальная температура пара	+178 °С
Вес	1,85 кг

Спецификация

Корпус	Нержавеющая сталь 304
--------	-----------------------

Установка

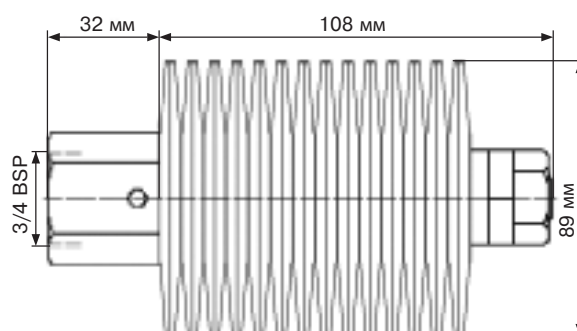
Горизонтальная.

Пример заказа

Паровой инжектор модель 2405 / 4А, 3/4", 0–0,4 МПа.

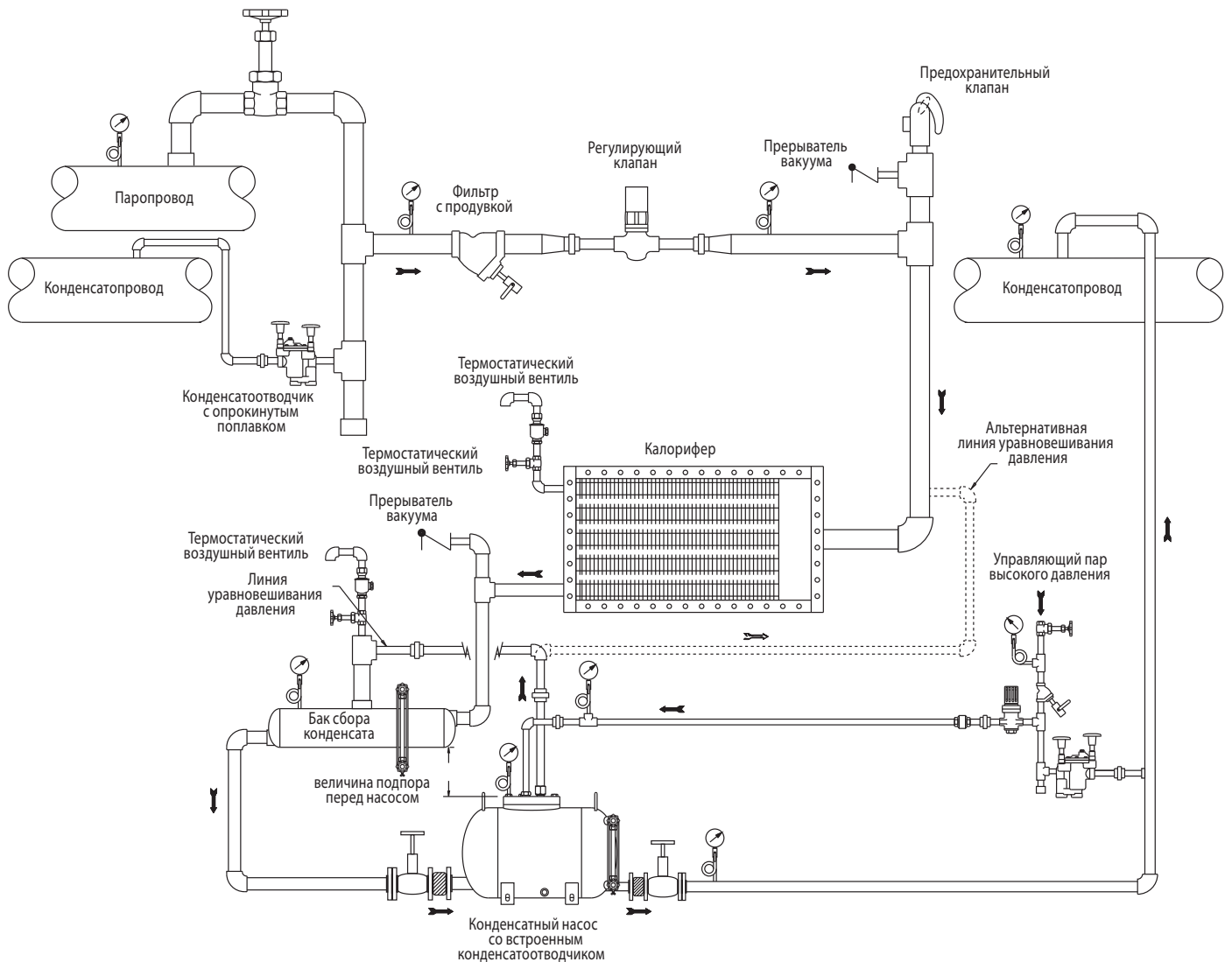
Примечание

Для корректной работы парового инжектора рекомендуется дополнительная обвязка (обратитесь к инженерам АДЛ).



ОБОРУДОВАНИЕ ВОЗВРАТА КОНДЕНСАТА

Применение установок двойного действия Double Duty



Популярные сферы применения установок двойного действия Double Duty:

- калориферы для подогрева воздуха;
- автоклавы и пропарочные камеры;
- котлы с паровой рубашкой;
- емкости под вакуумом;
- баки пара вторичного вскипания;
- пластинчатые и кожухотрубные теплообменники;
- абсорбционные холодильные установки;
- в условиях низкого давления.

А также в других случаях, когда применяется регулирование давления пара.



ОБОРУДОВАНИЕ ВОЗВРАТА КОНДЕНСАТА

Явление «застоя» конденсата при переменной подаче пара

Для обеспечения точного контроля температуры выходящего продукта требуется изменять давление пара, подаваемого в теплообменник. Из-за изменения давления пара в теплообменнике может возникать явление «застоя» конденсата. Это явление возникает тогда, когда конденсат не может протекать через конденсатоотводчик, т.к. перепад давления очень мал или отрицательный. При условиях «застоя» теплообменник может быть частично или полностью заполнен конденсатом.

Установки двойного действия Double Duty — это конденсатный насос со встроенным конденсатоотводчиком в одном корпусе.

Когда давление пара в системе значительно превышает противодействие, конденсатоотводчик работает как обычно. Когда давление падает до давления, вызывающего «застой», насос работает и перекачивает конденсат через выходной клапан конденсатоотводчика. Таким образом, регулирование температуры и отвод конденсата происходит при любых условиях.

Подбор установок двойного действия осуществляется на основании расчета критической («застойной») нагрузки.

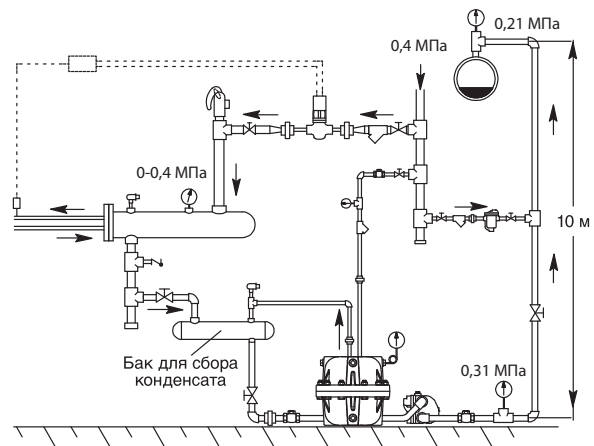
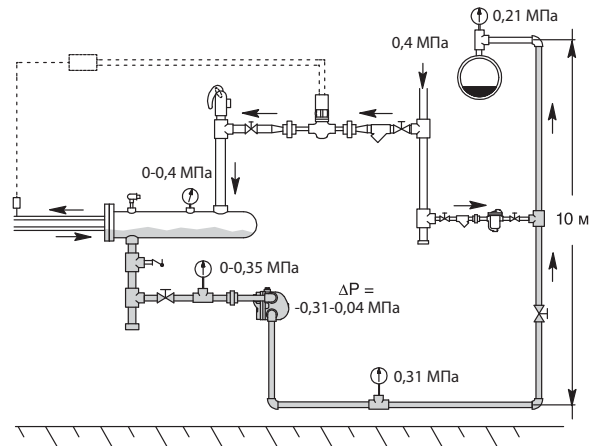
При работе оборудования в режиме «застойной» нагрузке могут возникать следующие негативные последствия:

- гидроудар, т.к. пар и конденсат находятся вместе в одном пространстве;
- коррозия, вызванная образованием углекислоты при переохладении конденсата;
- неточный температурный контроль.

Этот расчет дает следующую информацию о явлении «застоя»:

- когда регулирующий клапан пропускает более 842 кг/час пара в теплообменник перепад давления будет положительным;
- нужно подобрать конденсатоотводчик, который должен выпускать 842 кг/час даже при перепаде давления 0,01 МПа;
- когда регулирующий клапан пропускает менее 842 кг/час пара в теплообменник, перепад давления будет отрицательным. Конденсатный насос должен быть подобран так, чтобы перекачивать 842 кг/час с приводным давлением 0,1 МПа и противодействием 0,03 МПа.

Таким образом, если планируется эксплуатировать теплообменник при нагрузке менее 842 кг/час, установки только одного конденсатоотводчика после теплообменника будет недостаточно. Рекомендуется установка устройства Double Duty.



Исходные данные	Значения
Ps — Максимальное давление пара в теплообменнике	0,1 МПа
ts — Максимальная температура пара	+120 °C
Qs — Максимальный расход пара	1000 кг/час
Pb — Противодействие	0,03 МПа
tb — Температура конденсата	+107 °C
t1 — Температура продукта на входе	+15 °C
t2 — Температура продукта на выходе	+60 °C
Расчет	
Lt — Средняя арифметическая разница температур	$Lt = (60 °C - 15 °C) / 2 + 15 °C = 37,5 °C$
G _{кр} — Критическая («застойная») нагрузка	$G_{кр} = \frac{t_b - \Delta t}{t_s - \Delta t} \times Q_s =$ $= \frac{107 °C - 37,5 °C}{120 °C - 37,5 °C} \times 1000 \text{ кг/ч} =$ $= \frac{69,5 °C}{82,5 °C} \times 1000 \text{ кг/ч} = 842 \text{ кг/ч}$

ОБОРУДОВАНИЕ ВОЗВРАТА КОНДЕНСАТА

Комбинированные устройства: конденсатоотводчики + конденсатные насосы (установка двойного действия) серии Double Duty

Применение

При работе паропотребляющего оборудования на переменных режимах возникают ситуации, когда давление конденсата не является достаточным для преодоления противодавления в линии возврата. В этом случае может возникать явление «застоя конденсата» (см. стр. 50).

Применение установки двойного действия Double Duty позволяет своевременно и при любых условиях отводить конденсат из паропотребляющего оборудования, не допуская при этом его подтопления.

Присоединение

Резьбовое BSPT (стандарт для модели Double Duty-4), фланцевое DIN, ANSI (стандарт для модели Double Duty-6 и Double Duty-12).

Другие варианты присоединений по запросу.

Технические характеристики

	DD-4	DD-6	DD-12
Максимально допустимая температура	+160°C	+204°C	
Максимально допустимое давление	0,5 МПа	1,4 МПа	

Спецификация

Модель	DD-4	DD-6	DD-12
Корпус	Ковкий чугун	Углеродистая сталь	
Пружина	Inconel X-750		
Внутренние элементы	Нержавеющая сталь		
Поплавок	Нержавеющая сталь		

Габаритные размеры

		Модель		
		DD-4	DD-6	DD-12
Размеры, (мм) (BSPT для DD-4, DIN/ANSI для DD-6/DD-12)	A	284	887/920	по запросу
	B	274	40/1-1/2"	
	C	1"	25/1"	
	D	203	1" BSPT/1" NPT	
	E	61	1/2" BSPT/ 1/2" NPT	
	F	25	-	
	G	76	-	
	H	155	-	
	J	41	-	
	K	140	-	
	L	251	-	
Вес, (кг)	BSPT (P/P)	17	-	
	DIN/ANSI (Ф/Ф)	-	37	

Коэффициент коррекции производительности для других величин подпора

Модель	Величина подпора, (мм)		
	0	150	305
Double Duty 4	0,65	1,0	1,10

Примечание

Величина подпора — это расстояние от нижней точки ресивера (конденсатного бака) до верхней точки (крышки) насоса.



Double Duty 4



Double Duty 6



Double Duty 12

Производительность насоса Double Duty 4

Давление рабочей среды, (МПа)	Противодавление, (МПа)	Производительность, (кг/ч)
0,1	0,034	100
0,17		136
0,35		158
0,45		159
0,17	0,1	100
0,35		156
0,45		158
0,25	0,17	100
0,35		147
0,45		158
0,35	0,3	100
0,4		136
0,45		152
0,45	0,4	100

Примечание

Опубликованные данные получены при использовании обратных клапанов Armstrong. Величина подпора при испытаниях — от точки дренажа конденсатного бака до крышки насоса.

Пропускная способность конденсатоотводчика Double Duty 4

Перепад давлений, (МПа)	Расход, (кг/ч)
0,034	610
0,07	900
0,14	1300
0,21	1550
0,3	1745
0,34	1850
0,41	1925
0,48	2000



Компания оставляет за собой право вносить конструктивные изменения
ADL — производство и поставки оборудования для инженерных систем

Тел.: +7 (495) 937-89-68, +7 (495) 221-63-78
info@adl.ru | www.adl.ru | Интернет-магазин: www.valve.ru

ОБОРУДОВАНИЕ ВОЗВРАТА КОНДЕНСАТА

Пропускная способность конденсатоотводчика Double Duty 6

Перепад давлений, (МПа)	Расход, (кг/ч)
0,014	4309
0,034	5625
0,07	6804
0,17	9253
0,35	10206
0,52	10206
0,69	10206
1,03	10206
1,38	10206

Коэффициент коррекции производительности для других величин подпора

Модель	Величина подпора, (мм)			
	0	150	300	600 или больше*
Double Duty 6	0,7	1,0	1,08	620 или больше* Проконсультируйтесь с инженером

Примечание

Величина подпора — это расстояние от нижней точки ресивера (конденсатного бака) до верхней точки (крышки) насоса.

* перекачиваемый объем за один цикл — 13,6 литров.

Производительность насоса Double Duty 6

Давление рабочей среды, (МПа)	Противо-давление, (МПа)	Производительность, (кг/ч)	
0,1	0,034	1089	
0,17		1361	
0,35		1814	
0,5		2041	
0,7		2087	
0,85		2132	
1,034		2177	
1,2		2177	
1,4		2087	
0,17		0,1	907
0,35	1270		
0,5	1542		
0,7	1633		
0,85	1678		
1,034	1724		
1,2	1633		
1,4	1588		
0,25	0,17		816
0,35			1043
0,5		1315	
0,7		1361	
0,85		1361	
1,034		1315	
1,2		1134	
1,4		1043	
0,35		0,3	635
0,5			907
0,7	1089		
0,85	1134		
1,034	1134		
1,2	816		
1,4	771		
0,5	0,4		680
0,7			816
0,85			907
1,034		771	
1,2		680	
1,4		635	

Примечание

Опубликованные данные получены при использовании обратных клапанов Armstrong. Величина подпора при испытаниях — от точки дренажа конденсатного бака до крышки насоса.

Пропускная способность конденсатоотводчика Double Duty 12

Перепад давлений, (МПа)	Расход, (кг/ч)
0,014	9752
0,034	13018
0,07	16284
0,15	23632
0,35	27034
0,52	32659
0,69	36741
1,03	42184

Коэффициент коррекции производительности для других величин подпора

Модель	Величина подпора, (мм)				
	0	150	305	610	620
Double Duty 12	0,7	0,85	1	1,08	Проконсультируйтесь с инженером

Примечание

Величина подпора — это расстояние от нижней точки ресивера (конденсатного бака) до верхней точки (крышки) насоса.

Производительность насоса Double Duty 12

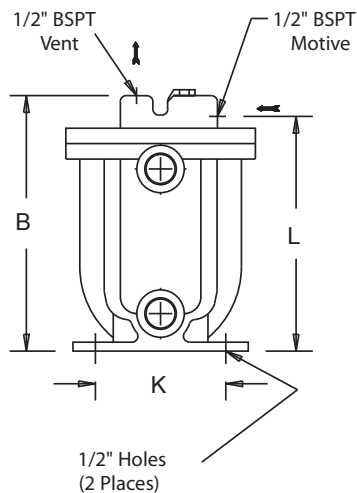
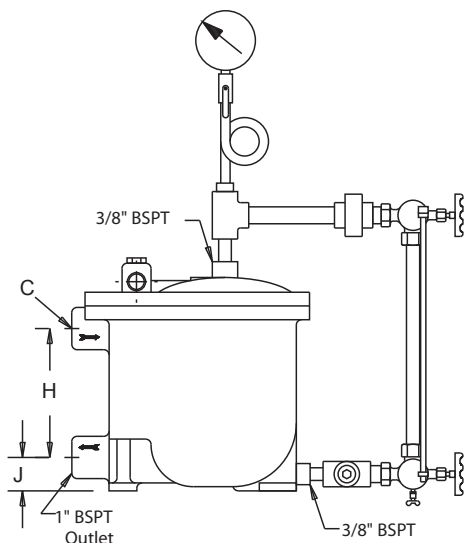
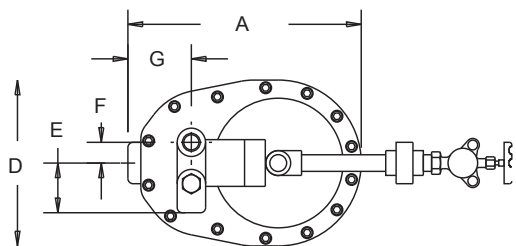
Давление рабочей среды, (МПа)	Противо-давление, (МПа)	Производительность, (кг/ч)	
0,1	0,034	4445	
0,17		5581	
0,35		7484	
0,5		8255	
0,7		8573	
0,85		8754	
1,034		8981	
1,2		9026	
1,4		9026	
0,17		0,1	3856
0,35	5851		
0,5	6713		
0,7	7257		
0,85	7439		
1,034	7802		
1,2	7847		
1,4	7847		
0,25	0,15		3266
0,35			4672
0,5		5579	
0,7		6214	
0,85		6214	
1,034		6668	
1,2		6713	
1,4		6804	
0,35		0,275	3039
0,5			4309
0,7	4808		
0,85	4944		
1,034	5126		
0,1	5126		
1,4	5171		
0,5	0,4		3130
0,7			3765
0,85			3765
1,034		3810	
1,2		3810	
1,4		3901	
0,7		0,55	2903
0,85			2903
1,034			3266
1,2			3266
1,4	3311		

Примечание

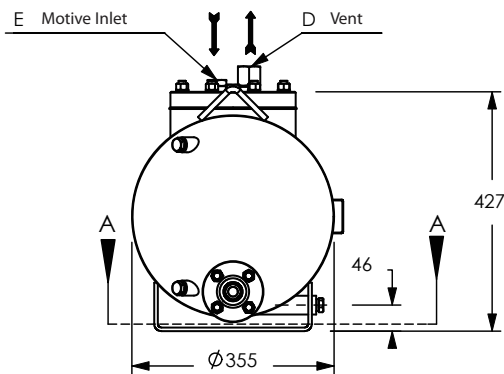
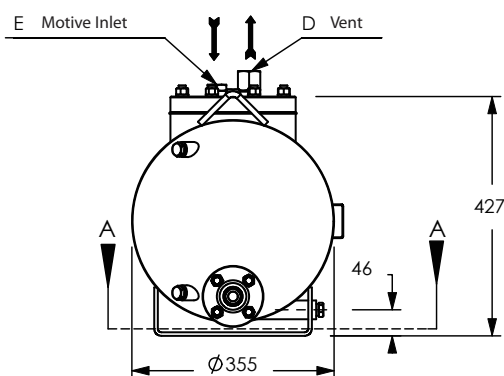
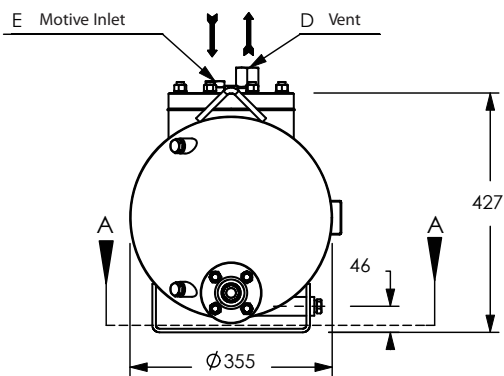
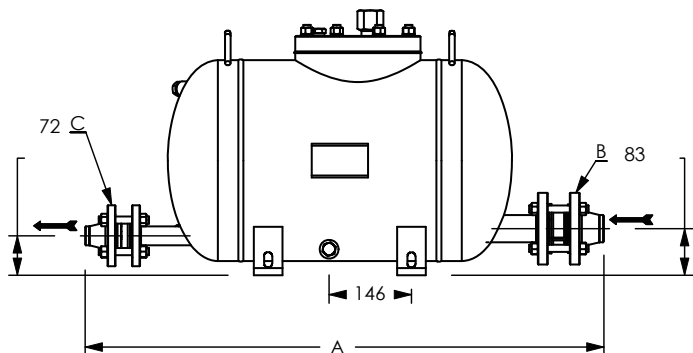
Опубликованные данные получены при использовании обратных клапанов Armstrong.

ОБОРУДОВАНИЕ ВОЗВРАТА КОНДЕНСАТА

Double Duty 4



Double Duty 6



Примечание

Чертежи Double Duty-12 предоставляются по запросу.

Установка

Горизонтальная.

Пример заказа

Установка двойного действия Double Duty-4, присоединение BSPT.



РЕГУЛЯТОРЫ ДАВЛЕНИЯ И ТЕМПЕРАТУРЫ

Редукционный клапан с пилотным управлением GP-2000 для пара t до $+232\text{ }^{\circ}\text{C}$

Описание

Редукционные клапаны с пилотным управлением GP-2000 разработаны для использования в узлах редуцирования давления пара во всех отраслях промышленности.

Рекомендуемый минимальный расход 5 % от максимальной производительности регулятора.

Предпочтительно подбирать клапан в диапазоне 20...80 % от расчётного максимального расхода.

Выбирать клапан необходимо по таблице подбора. При этом необходимо выбирать клапан с запасом по расходу 10–20 % от максимального расхода в системе, учитывая потери тепла и давления в элементах системы: запорной арматуре до и после клапана, фильтре и т. п. Так же важно учитывать потери на трение и не допускать выбора клапана чрезмерно маленького условного диаметра.

Технические характеристики

Присоединение	Резьба BSPT 1/2–2, фланцы DN 15–150
Условное давление	PN 2,5–4,0 МПа
Рабочая температура	–10...+232 °C
Выходное давление	0,01–1,4 МПа (3 диапазона)
Давление на входе	0,1–2,0 МПа (пар)
Макс. редуционное соотношение	1:20
Минимальный перепад давлений	0,05 МПа

Спецификация

Корпус	Ковкий чугун ASTM A536
Основной клапан	Нержавеющая сталь AISI 420
Седловое уплотнение	Нержавеющая сталь AISI 420
Пилотный клапан	Нержавеющая сталь AISI 420
Мембрана	Нержавеющая сталь AISI301

Диапазоны выходного давления, (МПа)

0,01–0,02*	0,02–0,15	0,1–1,4
Цвет пружины		
желтый	желтый	зеленый

* При использовании пружины необходимо удалить одну мембрану пилота. Пропускная способность при этом уменьшится в два раза.

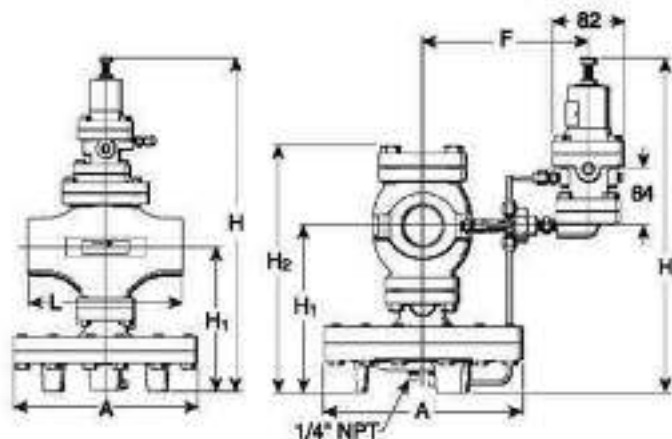
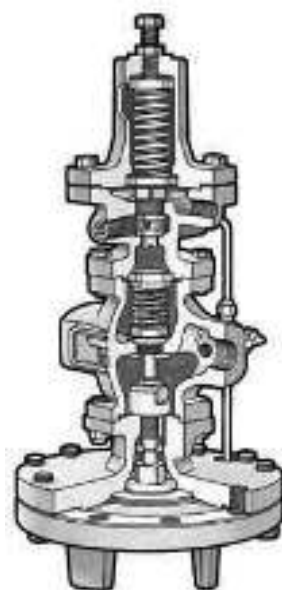
Опции

Установка на входной импульсной трубке соленоидного клапана для дистанционного включения / отключения редуцирующего клапана.

Размеры, (мм)

DN	L		A	F	H встр.пилот	H разд.пилот	H1	H2	Масса, кг		Cv**
	P/P	Ф/Ф							P/P	Ф/Ф	
15	150	150	200	176	398	362	170	244	14	16	5,0
20	150	150	200	176	398	362	170	244	14	17	7,20
25	160	160	226	180	404	367	175	254	19	23	10,90
32	180	180	226	180	434	384	192	283	22	26	14,30
40	180	200	226	180	434	384	192	283	22	26	18,80
50	230	230	276	197	498	406	216	321	33	38	32,00
65	-	290	352	211	552	440	251	375	-	67	60,00
80	-	310	352	222	575	456	264	400	-	73	78,00
100	-	350	401	240	658	511	321	489	-	114	120,00
150	-	480	502	-	806	-	414	673	-	252	250,00

** В Американской системе исчисления используется коэффициент Cv, который равен расходу воды через клапан в галлон/мин при перепаде давления на нём 1 фунт на квадратный дюйм и температуре воды 60°F. Соотношение величин Kv и Cv следующее: $Kv=0,86 \times Cv$.



РЕГУЛЯТОРЫ ДАВЛЕНИЯ И ТЕМПЕРАТУРЫ

Регуляторы температуры прямого действия

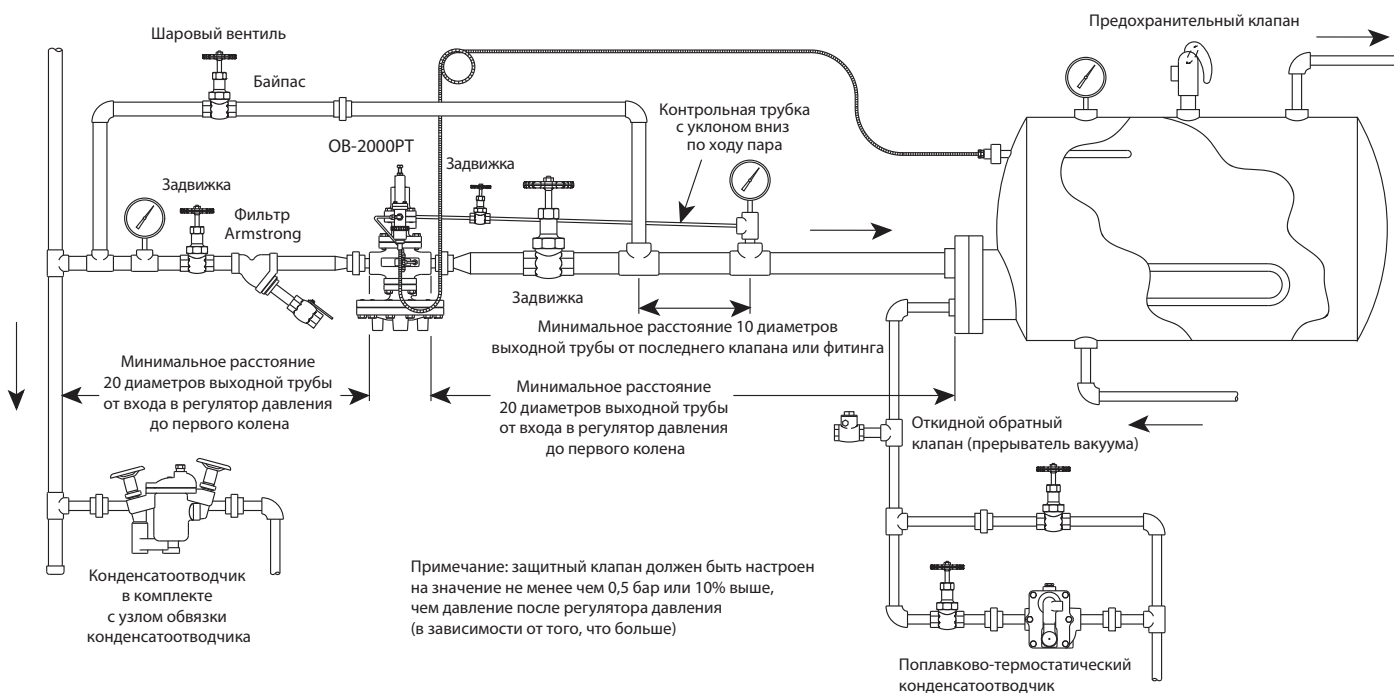
Регулятор температуры прямого действия представляет собой клапан с изменяющимся проходным сечением, который управляется с помощью термостатического чувствительного элемента. В основе принципа работы регулятора температуры прямого действия лежит тепловое расширение жидкости или газа в замкнутом объеме. в качестве замкнутого объема используется внутренняя полость датчика температуры, заполненная рабочей средой. Датчик температуры соединен с регулятором с помощью капиллярной трубки. при изменении температуры окружающей среды изменяется объем рабочей среды внутри датчика, что приводит к изменению давления, которое через капиллярную трубку передается на пружину клапана. Под действием давления пружина в свою очередь меняет свои геометрические размеры (при увеличении давления вытягивается, при уменьшении — втягивается). Один конец пружины жестко связан со штоком, который давит на заслонку регулирующего клапана, открывая или закрывая ее, тем самым регулируя интенсивность потока теплоносителя через регулятор.

Типы терморегуляторов

- Терморегуляторы низкой производительности.
- Регуляторы OV30/31 подходят для различных систем нагрева и охлаждения. Их можно использовать для регулирования температуры пара, воды и других не вызывающих коррозии жидкостей.
- Терморегуляторы высокой производительности.
- Регуляторы OV2000 представляют собой высокопроизводительные клапаны для паровых систем. Используются только в системах нагрева.

Комбинированные регуляторы

Регуляторы давления и температуры OV2000-PT регулируют одновременно давление и температуру, благодаря чему обладают высокой точностью. Они способны контролировать не только температуру нагреваемой жидкости, но и давление пара на выходе.



РЕГУЛЯТОРЫ ДАВЛЕНИЯ И ТЕМПЕРАТУРЫ

Разные цвета ручки (красный для нагревания, а синий для охлаждения) для легкой идентификации на объекте.

Легкая температурная настройка без инструментов простым поворотом ручки.

Корпус из литой бронзы позволяет использовать их при работе с жидкостями до 17 бар и паром до 10 бар.

Материалы седла главного клапана — нержавеющая сталь и Teflon, обеспечивают высокую надежность и плотное закрытие.

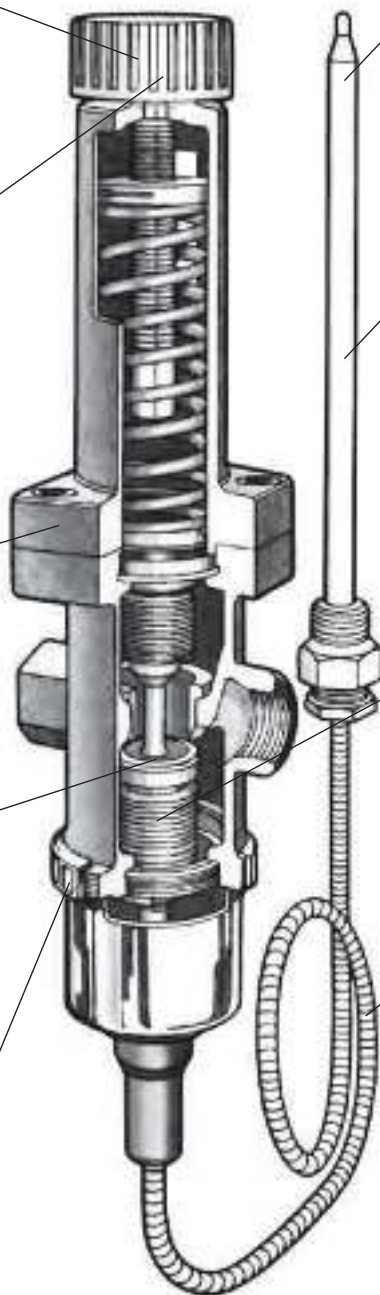
Быстрая установка и снятие выносного датчика обеспечивает легкое изменение температурного диапазона.

Капиллярная трубка может выдержать температуру до +40 °C выше максимальной температуры

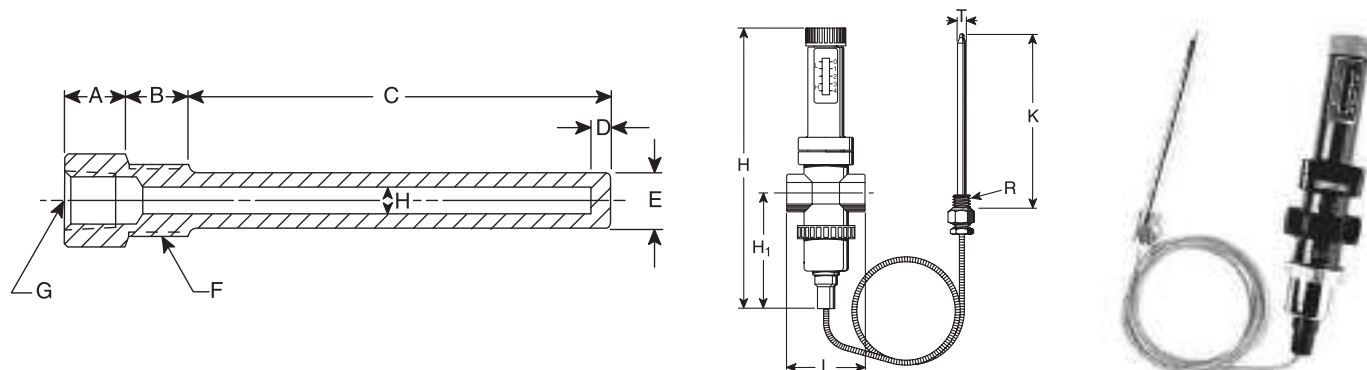
Сенсоры являются стандартными и для нагревания и для охлаждения для всех размеров (1/2"-1"). Стандартные капиллярные единицы точны в пределах $\pm 4^\circ\text{C}$

Отдельный клапан с сильфоном и балансирующим механизмом гарантирует устойчивое регулирование вне зависимости от колебаний давления.

Обвитый нержавеющей сталью капилляр предохраняется от повреждений.



Гильза для ОВ-30/31, ОВК-2000 и ОВ-2000/2000РТ



РЕГУЛЯТОРЫ ДАВЛЕНИЯ И ТЕМПЕРАТУРЫ

Регулятор температуры ОВ30/31 для воды и пара t до +185 °С

Описание

Регуляторы прямого действия ОВ30/31 — это простые и компактные регуляторы температуры, не требующие внешних источников энергии. ОВ30 можно использовать для регулирования температуры пара и воды в системах нагрева, в то время, как ОВ31 предназначены для регулирования температуры воды и некоррозионных жидкостей в системах охлаждения. Капилляр выдерживает температуру не более, чем на 40 °С выше максимального значения диапазона температур. Если требуемая температура попадает в несколько диапазонов, необходимо выбирать капилляр с более низким диапазоном температур.

Технические характеристики

Присоединение	Резьба BSPT 1/2–1
Рабочая температура	До +185 °С
Макс.входное давление	1,0 МПа (ОВ30); 1,7 МПа (ОВ31)
Максимальный перепад	1,0 Мпа
Диапазоны температур	0...+150 °С (5 диапазонов)
Длина капилляра	2, 3, 5 м
Точность	±3 °С

Спецификация

Корпус	Бронза ASTM B584
Седло	Нержавеющая сталь 304
Клапан	Тефлон
Капилляр	Нержавеющая сталь 304
Термодатчик	Медно-никелевый
Гильза	Нержавеющая сталь 304, медь

Диапазоны температур, (°С)

0–35	25–70	40–100	60–130	70–150
------	-------	--------	--------	--------

Коэффициент пропускной способности

DN	15	20	25
Kvs, (м³/ч)	4,1	5,1	6,4

Размеры, (мм)

DN	L	H1	H	T	K	Масса, (кг)
15	75	130	320	10	203	15
20	80	130	320	10	203	15
25	90	130	320	10	203	15

Размеры гильзы

A	B	C	D	E	F, (дюймы)	G, (дюймы)	H
20	25	200	6	20	3/4"	1/2"	10

Пропускная способность клапана для воды, (л/мин)

Перепад давления, (Мпа)	Размер присоединения		
	1/2"	3/4"	1"
	15	20	25
0,035	30	38	47
0,07	45	55	70
0,10	55	67	83
0,14	63	78	100
0,17	70	83	107
0,20	77	97	120
0,35	100	127	157
0,50	123	150	187
0,70	143	175	217
0,85	160	197	248
1,00	175	217	267

Пропускная способность клапана по пару

Рвх, (МПа)	Рвых, (МПа)	DN/Расход, (кг/ч)		
		15	20	25
0,035	0,02	30	38	48
	0,014	37	45	58
	0	46	57	72
0,07	0,055	34	43	54
	0,041	47	59	75
	0,028	57	70	89
	0	70	87	110
0,1	0,083	46	57	72
	0,062	63	78	99
	0,041	75	93	118
	0–0,035	91	113	143
0,14	0,1	63	79	99
	0,07	82	107	135
	0,035	100	125	158
	0–0,014	106	132	167
0,17	0,138	68	85	106
	0,1	93	115	145
	0,07	110	136	172
	0–0,035	122	151	191
0,2	0,172	72	90	114
	0,1	117	146	185
	0–0,048	137	170	215
0,28	0,2	111	138	175
	0,138	149	185	234
	0–0,083	168	209	263
0,35	0,276	122	151	191
	0,2	174	205	259
	0–0,12	199	247	311
0,4	0,345	132	164	206
	0,276	180	223	281
	0–0,15	229	285	360
0,48	0,4	141	175	221
	0,345	149	193	302
	0,276	228	284	358
	0–0,19	260	323	408
0,55	0,483	150	186	280
	0,4	205	255	322
	0,345	244	304	383
	0–0,22	291	361	456
0,6	0,552	157	196	247
	0,483	217	315	340
	0,4	259	322	406
	0,345	290	361	455
0,69	0–0,26	321	400	504
	0,6	165	205	259
	0,552	228	284	358
	0,483	273	340	428
0,86	0,4	307	382	482
	0–0,29	353	438	552
	0,759	222	276	349
	0,69	281	350	441
1	0,552	363	451	568
	0,483	392	488	615
	0–0,38	429	534	673
	0,897	278	345	435
1	0,828	335	416	525
	0,69	417	519	654
	0–0,43	506	629	793

Примеры маркировки

ОВ30 DN 25 tper 40–100 °С 5 м



Компания оставляет за собой право вносить конструктивные изменения
АДЛ — производство и поставки оборудования для инженерных систем

Тел.: +7 (495) 937-89-68, +7 (495) 221-63-78
info@adl.ru | www.adl.ru | Интернет-магазин: www.valve.ru

РЕГУЛЯТОРЫ ДАВЛЕНИЯ И ТЕМПЕРАТУРЫ

Регулятор температуры OB2000 для пара t до +232 °C

Описание

Регуляторы прямого действия OB2000 — это высокоэффективные регуляторы с датчиком температуры для применения в условиях, требующих высокой пропускной способности. Используются в системах нагрева. Температура греющего пара не должна превышать +232 °C. Капилляр выдерживает температуру не более, чем на 20 °C выше максимального значения диапазона температур. Если требуемая температура попадает в несколько диапазонов, необходимо выбирать капилляр с более низким диапазоном температур.

Технические характеристики

Присоединение	Резьба BSPT 1/2–2, фланцы DN 15–100
Условное давление	PN 1,6 МПа, PN 2,5 МПа
Входное давление	0,05–2,0 МПа
Минимальный перепад	0,05 МПа
Диапазоны температур	–8...+183 °C (6 диапазонов)
Длина капилляра	2,3,5 м
Точность	±1 °C

Спецификация

Корпус клапана	Чугун ASTM A536
Корпус пилота	Бронза ASTM B584
Седло	Нержавеющая сталь AISI420
Капилляр	Медь (кожух — нержавеющая сталь 304)
Датчик	Никелированная медь
Гильза	Латунь / нержавеющая сталь 304

Диапазоны температур, (°C)

–8...+15	+10...+36	+30...+62	+55...+94	+80...+127	+115...+183
----------	-----------	-----------	-----------	------------	-------------

Коэффициент пропускной способности

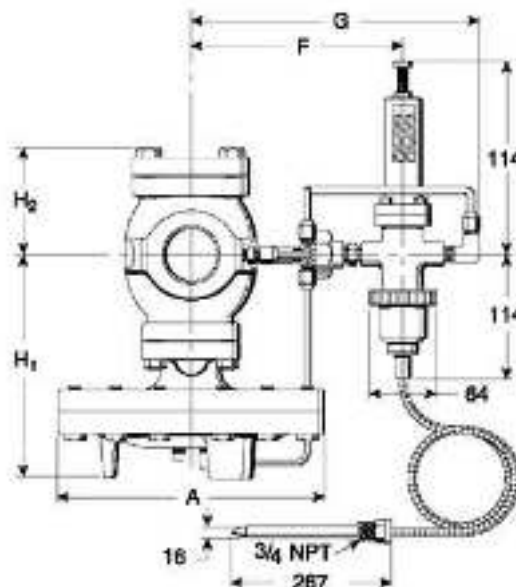
DN	15	20	25	32	40	50	65	80	100
Kvs, (м³/ч)	5,5	8	12,1	15,9	20,8	35,5	66,5	86,5	133,1

Размеры, (мм)

DN	H1	H2	A	F	G	Масса, (кг)		Строительная длина, (мм)	
						P/P	Ф/Ф	P/P	Ф/Ф
15	170	74	200	169	222	14	15,4	150	150
20	170	74	200	169	222	14	16,1	150	150
25	175	74	200	169	222	18	20,6	160	160
32	192	90	226	182	235	22	24,4	180	180
40	192	90	226	182	235	22	25,3	180	180
50	216	103	276	189	242	33	37	230	230
65	251	122	352	206	259	-	66,5	-	290
80	264	135	352	217	270	-	71,8	-	310
100	321	167	401	234	287	-	113,3	-	350

Примеры маркировки

OB2000	DN 50,	тип 30–62 °C,	5 м,	Ф/Ф
--------	--------	---------------	------	-----



РЕГУЛЯТОРЫ ДАВЛЕНИЯ И ТЕМПЕРАТУРЫ

Регулятор температуры и давления ОВ2000 РТ для пара t до $+232\text{ }^{\circ}\text{C}$

Описание

Регулятор прямого действия ОВ2000РТ — комбинированный клапан, регулирующий температуру нагреваемой жидкости и давление пара на выходе.

Технические характеристики

Присоединение	Резьба BSPT 1/2–2, фланцы DN 15–100
Условное давление	PN 1,6 МПа, PN 2,5 МПа
Входное давление	0,1–2,0 МПа
Выходное давление	0,01–1,4 МПа (3 диапазона)
Минимальный перепад	0,05 МПа
Диапазоны температур	–8...+183 $^{\circ}\text{C}$ (6 диапазонов)
Длина капилляра	2, 3, 5 м
Точность	$\pm 1\text{ }^{\circ}\text{C}$

Спецификация

Корпус клапана	Чугун ASTM A536
Корпус пилота (t°)	Бронза ASTM B584
Корпус пилота (PN)	Чугун ASTM A536
Седло	Нержавеющая сталь AISI420
Капилляр	Медь (кожух — нержавеющая сталь 304)
Датчик	Никелированная медь
Гильза	Латунь/нержавеющая сталь 304

Диапазоны температур, ($^{\circ}\text{C}$)

–8...+15	10...+36	30...+62	55...+94	80...+127	115...+183
----------	----------	----------	----------	-----------	------------

Диапазоны выходного давления, (МПа)

0,01–0,02	0,02–0,15	0,1–1,4
-----------	-----------	---------

Коэффициент пропускной способности

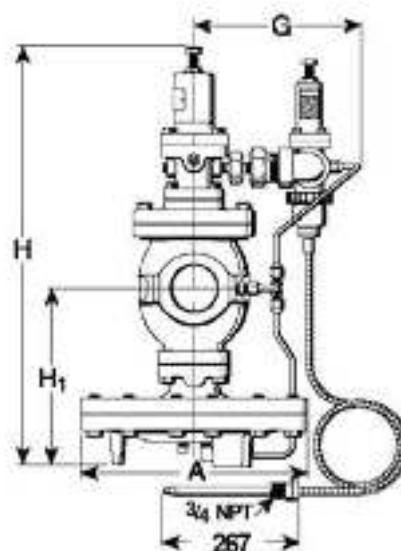
DN	15	20	25	32	40	50	65	80	100
$Kvs, (\text{м}^3/\text{ч})$	5,5	8	12,1	15,9	20,8	35,5	66,5	86,5	133,1

Размеры, (мм)

DN	Строительная длина, (мм)		H	H ₁	A	G	Масса, (кг)	
	Р/Р	Ф/Ф					Р/Р	Ф/Ф
15	150	150	398	170	200	166	18	20
20	150	150	398	170	200	166	18	21
25	160	160	404	175	226	178	22	25
32	180	180	434	192	226	185	26	29
40	180	180	434	192	226	185	26	30
50	230	230	498	216	276	166	37	42
65	-	290	552	251	352	166	-	70
80	-	310	575	264	352	166	-	77
100	-	350	658	321	401	166	-	118

Примеры маркировки

ОВ2000РТ	DN 40	$t_{\text{пер}} 30\text{--}62\text{ }^{\circ}\text{C}$	$P_{\text{пер}} 0,02\text{--}0,14\text{ МПа}$	5 м
----------	-------	--	---	-----



РЕГУЛЯТОРЫ ДАВЛЕНИЯ И ТЕМПЕРАТУРЫ

Пропускная способность клапанов OB 2000 и OB 2000 PT

Рвх, (МПа)	Рвых, (МПа)	DN/Расход, (кг/ч)								
		15	20	25	32	40	50	65	80	100
0,07*	0-0,02	96	138	209	274	360	613	1150	1495	2300
	0,09	99	143	217	284	374	637	1195	1554	2390
0,14	0,07	115	167	253	332	437	743	1393	1812	2788
	0	142	205	310	406	535	910	1707	2219	3414
0,17	0,12	107	154	233	307	403	686	1286	1672	2573
	0-0,03	153	222	335	440	579	986	2080	2889	4446
0,21	0,16	114	164	248	327	430	731	1372	1784	2746
	0-0,05	173	249	278	496	652	1109	2080	2889	4446
0,28	0,23	127	183	277	364	479	816	1530	1966	3060
	0,17	179	258	391	512	673	1147	2151	2796	4302
0,35	0-0,08	212	305	462	607	798	1811	2546	3536	5441
	0,29	148	213	323	424	558	945	1781	2343	3563
0,4	0,21	222	320	485	637	837	1426	2673	3475	5348
	0-0,2	251	362	547	717	944	1606	3011	4183	6435
0,4	0,35	169	243	369	484	636	1083	2031	2641	4064
	0,31	213	307	465	611	803	1368	2566	3336	5133
0,5	0,24	265	382	579	759	998	1700	3188	4144	6376
	0-0,15	290	417	631	829	1089	1854	3468	4830	7430
0,5	0,43	213	307	465	610	798	2562	3330	3330	5124
	0,37	268	387	586	769	1011	3227	4196	4196	6455
0,7	0,31	318	459	695	912	1199	3827	4975	4975	7654
	0-0,21	348	501	758	995	1308	4175	5799	5799	8877
0,7	0,73	269	388	588	772	1015	1015	1728	4214	6487
	0,68	340	490	742	973	1280	2179	4086	6312	8172
0,85	0,51	414	567	903	1185	1558	2653	4975	6468	9952
	0-0,37	445	640	970	1272	1672	2847	5704	7416	11409
0,85	0,73	335	482	730	958	1259	2144	4020	5227	8042
	0,68	379	546	828	1086	1428	2431	4558	5926	9105
1,05	0,51	509	734	1112	1459	1918	3265	6122	7959	12242
	0-0,37	541	780	1181	1549	2037	3468	6947	9032	13897
1,05	0,87	399	571	871	1143	1503	2559	4799	6238	9598
	0,68	563	810	1223	1610	2117	3603	6756	8784	13513
1,2	0-0,46	638	920	1392	1827	2402	4089	8191	10648	16382
	1,01	464	668	1012	1328	1747	2973	5576	7249	11152
1,2	0,86	611	880	1332	1748	2298	3912	7336	9537	14677
	0,68	719	1036	1568	2056	2706	4606	8637	11229	17275
1,4	0-0,55	735	1059	1605	2104	2766	4709	9434	12265	18870
	1,17	521	750	1136	1490	1960	3337	6257	8134	12515
1,4	1,03	656	944	1430	1876	2466	4199	7873	10235	15747
	0,86	776	1118	1692	2220	2920	4970	9320	12116	18640
1,55	0-0,63	833	1199	1815	2382	3131	5330	10678	13881	21357
	1,31	586	843	1277	1676	2204	3751	6828	9145	14069
1,55	1,2	697	1005	1521	1996	2624	4466	8376	10889	16753
	1,03	829	1194	1808	2372	3119	5309	9955	12942	19912
1,7	0-0,72	929	1339	2027	2659	3405	5950	11921	15498	23844
	1,38	737	1061	1607	2109	2773	4719	8850	11505	17701
1,9	1,2	879	1266	1917	2514	3304	5628	10553	13719	21107
	1,03	986	1421	2151	2823	3711	6318	11846	15400	23692
1,9	0-0,8	1026	1478	2238	2936	3861	6571	13165	17114	26331
	1,38	1096	1578	2389	3135	4121	7015	13153	17099	22238
1,9	1,2	1166	1722	2607	3421	4497	7656	14354	18661	25034
	1,03	1277	1840	2785	3653	4803	8176	15330	19929	27250
2,0	0-0,9	1221	1758	2661	3491	4617	7813	14649	19044	28341
	1,38	1096	1578	2389	3135	4121	7015	13153	17099	26307
2,0	1,2	1166	1722	2607	3421	4497	7656	14354	18661	28709
	1,03	1277	1840	2785	3653	4803	8176	15330	19929	30660
2,0	0-0,98	1221	1758	2661	3491	4617	7813	14649	19044	29754

ВОЗДУХООТВОДЧИКИ

Воздухоотводчики Armstrong предназначены для надежного удаления газов/воздуха под давлением из газо/воздухо-жидкостных систем. В них применяется надежная, проверенная временем конструкция со свободноплавающей системой рычагов, которая обеспечивает герметичное закрытие клапана (без утечек) при любых условиях эксплуатации. Воздухоотводчики

Armstrong могут работать в системах с давлением до 18,6 МПа. Корпуса изготавливаются из различных материалов: пластика, чугуна, ковкая и нержавеющая сталь. Пропускные способности по воздуху в зависимости от диаметра седла воздухоотводчиков представлены в таблице «Расход воздуха через отверстие седла (м³/ч) при выпуске воздуха в атмосферу (0,1 МПа, 21 °С)».

Расход воздуха через отверстие седла (м³/ч) при выпуске воздуха в атмосферу (0,1 МПа, 21 °С)

Давление, (МПа изб.)	Диаметр седла, (дюймы)																					
	1/16"	5/64"	3/32"	#38	7/64"	1/8"	9/64"	5/32"	3/16"	7/32"	1/4"	9/32"	5/16"	11/32"	3/8"	7/16"	1/2"	9/16"	5/8"	3/4"	7/8"	1 1/16"
0,03	1,1	1,72	2,46	2,63	3,36	4,38	5,56	6,85	9,87	13,4	17,5	22,3	27,4	33,1	39,4	53,7	70,2	88,9	110	158	214	316
0,04	1,21	1,87	2,7	2,89	3,67	4,79	6,07	7,49	10,8	14,7	19,2	24,3	29,9	36,2	43,2	58,6	76,6	97	120	173	234	347
0,05	1,29	2,02	2,91	3,11	3,96	5,16	6,54	8,07	11,6	15,8	20,7	26,2	32,3	39,1	46,4	63,2	82,6	104	129	185	253	374
0,06	1,46	2,28	3,28	3,52	4,47	5,83	7,37	9,11	13,1	17,8	23,3	29,6	36,4	44	52,5	71,4	93,3	118	146	209	285	421
0,08	1,67	2,62	3,75	4,03	5,11	6,68	8,46	10,4	15	20,4	26,7	33,8	41,8	50,5	60,1	81,9	107	135	167	241	328	483
0,1	1,85	2,91	4,18	4,47	5,67	7,42	9,4	11,6	16,7	22,8	29,7	37,5	46,4	56,1	66,8	90,9	119	150	185	267	364	537
0,14	2,12	3,31	4,77	5,11	6,49	8,48	10,7	13,3	19	26	34	43	53	64,1	76,3	104	136	172	212	306	416	613
0,17	2,34	3,67	5,28	5,66	7,19	9,4	11,9	14,7	21,1	28,7	37,5	47,6	58,6	71	84,4	115	150	190	234	338	460	678
0,2	2,62	4,08	5,88	6,29	8	10,4	13,2	16,3	23,4	31,9	41,8	52,8	65,2	79	94	128	167	212	262	375	511	754
0,24	2,94	4,6	6,63	7,08	9,02	11,8	14,9	18,3	26,5	36	47,1	59,6	73,6	89	106	144	189	238	294	425	578	851
0,28	3,28	5,11	7,37	7,88	10	13,1	16,6	20,4	29,4	40,1	52,3	66,3	81,9	99,1	118	160	209	265	328	471	642	946
0,31	3,6	5,62	8,1	8,66	11	14,4	18,2	22,4	32,5	44,2	57,6	72,9	90	109	130	177	231	292	360	518	705	1040
0,35	3,92	6,13	8,83	9,45	12	15,7	19,9	24,5	35,3	48,1	62,9	79,5	98	119	141	192	251	318	392	566	770	1133
0,41	4,57	7,14	10,3	11	14	18,3	23,1	28,5	41,1	55,9	73,1	92,4	114	138	164	224	292	370	457	658	895	1320
0,48	5,2	8,14	11,7	12,5	16	20,9	26,3	32,6	46,9	63,7	83,3	106	130	157	187	255	333	421	520	749	1021	1505
0,55	5,84	9,12	13,2	14,1	17,8	23,4	29,6	36,5	52,7	71,5	93,4	118	146	177	211	287	374	474	584	841	1145	1689
0,62	6,47	10,1	14,6	15,6	19,9	26	32,8	40,4	58,3	79,3	104	131	162	195	233	318	415	525	647	933	1269	1872
0,7	7,12	11,1	16	17,2	21,7	28,4	36	44,5	64,1	87,2	114	144	178	216	257	348	455	576	712	1025	1393	2056
0,76	7,75	12,1	17,5	18,7	23,8	30,9	39,2	48,4	69,7	94,8	124	157	194	234	279	379	496	627	775	1115	1517	2238
0,85	8,68	13,6	19,5	20,9	26,7	34,8	44	54,4	78,2	107	139	177	217	263	313	426	556	703	868	1252	1704	2511
1	10,3	16	23,1	24,8	31,4	41,1	52	64,2	92,4	126	164	207	257	311	369	503	658	831	1026	1478	2012	2966
1,4	13,4	20,9	30,2	32,3	41,1	53,7	68	83,8	121	164	214	272	335	406	483	658	858	1086	1341	1930	2628	3875
1,7	16,5	25,8	37,2	39,9	50,6	66,3	83,8	103	149	202	265	335	413	501	596	810	1058	1341	1655	2382	3243	4781
2	19,7	30,8	44,3	47,4	60,3	78,7	99,6	123	177	241	314	399	493	595	708	965	1259	1594	1967	2834	3858	5688
2,8	26	40,6	58,4	62,5	79,5	104	131	162	233	318	415	525	649	785	934	1271	1662	2255	2594	3736	5087	7499
3,5	32,3	50,3	72,5	77,6	98,7	129	163	202	291	394	515	652	805	975	1160	1578	2063	2610	3221	4640	6315	9311
4,1	38,4	60,1	86,6	92,8	118	154	195	241	347	471	615	780	962	1164	1385	1886	2464	3118	3848	5540	7542	11122
5,2	47,9	74,8	108	115	147	192	243	299	432	586	766	970	1196	1448	1723	2346	3063	3879	4788	6895	9384	13837
6,9	63,5	99,2	143	153	195	255	321	398	573	778	1016	1286	1589	1992	2287	3113	4066	5146	6354	9149	12452	18361



ВОЗДУХООТВОДЧИКИ

Воздухоотводчики жидкостных систем серий 1–6-AV

Применение

Воздухоотводчик серии 1–6-AV предназначен для надежного удаления газов/воздуха под давлением из жидкостных систем. Свободноплавающая рычажная система обеспечивает герметичное закрытие клапана при любых условиях эксплуатации.

Присоединение

Резьбовое, фланцевое, под сварку.

Технические характеристики

Модель	Максимально допустимое давление/ максимально допустимая температура*
1-AV	2,1 МПа/+93 °С; 1,7 МПа/+232 °С
2-AV	1,7 МПа/+232 °С
3-AV	1,7 МПа/+232 °С
6-AV	1,7 МПа/+232 °С

* Рабочее давление и температура могут быть ограничены в зависимости от выбранных фланцев.

Спецификация

1	Корпус, крышка	Чугун ASTM A48
2	Золотник и седло	
3	Рычажная система	
4	Поплавок	
		Нержавеющая сталь

Габаритные размеры

	Модель	Модель			
		1-AV	2-AV	3-AV	6-AV
Габаритные размеры, (мм)	R/DN	15–20**	15–20	20–25	40–50
	A	89	133	162	259
	B	140	203	273	432
	BB (PN 40)	***	320–330	400–392	562–568
	D	-	111	155	213
	K	21	-	-	-
	L	-	62	73	123
	LL	***	179–189	203–195	180–186
	Вес, (кг) (P/P; Ф/Ф)	1,8; ***	6; 8,7–9,6	10; 13,6–14,2	36; 42,6–45,0

** Выход 1/4".

*** Информация по запросу.

Модель 1-AV максимальные рабочие давления

Минимальная уд. плотность	0,8
Проходное сечение	Максимальное рабочее давление, (МПа)
1/8"	1
7/64"	1,2
#38	1,5
5/64"	2,1

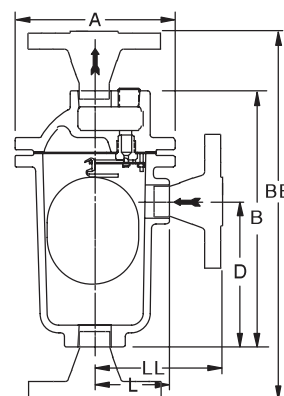
Примечание

Модель 1-AV доступна с боковым соединением (необходимо указать в заказе).

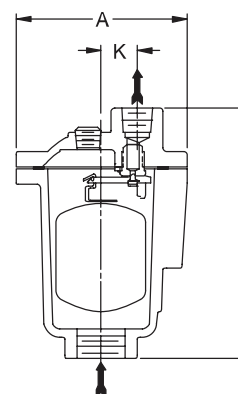
На моделях 2-AV, 3-AV, 6-AV размер бокового соединения такой же как размер входа и выхода.

Пример заказа

Воздухоотводчик 3-AV, DN 20 мм, седло 3/8", вес поплавка 402 гр., фланцевое присоединение.



Модель 1-AV



Модель 2-AV, 3-AV, 6-AV

ВОЗДУХОТВОДЧИКИ

Модель 2-AV, максимальные рабочие давления

Уд. плотность ****	1	0,95	0,9	0,85	0,8	0,75	0,7	0,65	0,6	0,55	0,5
Вес поплавка, (гр)	217	206	195	184	174	163	152	141	130	119	109
Проходное сечение	Максимальное рабочее давление, (МПа)										
5/46"	0,18	0,18	0,17	0,16	0,15	0,14	0,13	0,12	0,11	0,1	0,09
1/4"	0,3	0,29	0,27	0,26	0,24	0,23	0,21	0,2	0,18	0,17	0,15
3/16"	0,67	0,64	0,6	0,57	0,54	0,5	0,47	0,44	0,41	0,37	0,34
5/32"	1,2	1,1	1,04	0,98	0,93	0,87	0,81	0,76	0,7	0,64	0,58
1/8"	1,7	1,7	1,7	1,7	1,6	1,5	1,4	1,3	1,2	1,1	1
7/64"	1,7	1,7	1,7	1,7	1,7	1,7	1,7	1,7	1,5	1,4	1,3
#38	1,7	1,7	1,7	1,7	1,7	1,7	1,7	1,7	1,7	1,7	1,6
5/64"	1,7	1,7	1,7	1,7	1,7	1,7	1,7	1,7	1,7	1,7	1,7

Модель 3-AV, максимальные рабочие давления

Уд. плотность ****	1	0,95	0,9	0,85	0,8	0,75	0,7	0,65	0,6
Вес поплавка, (гр)	423	402	381	360	339	318	296	275	254
Проходное сечение	Максимальное рабочее давление, (МПа)								
1/2"	0,15	0,14	0,13	0,13	0,12	0,11	0,1	0,1	0,09
3/8"	0,31	0,3	0,28	0,27	0,25	0,23	0,22	0,2	0,19
5/16"	0,5	0,47	0,45	0,42	0,4	0,38	0,35	0,33	0,3
9/32"	0,66	0,63	0,6	0,56	0,53	0,5	0,47	0,43	0,4
1/4"	0,99	0,94	0,89	0,85	0,8	0,75	0,7	0,65	0,6
7/32"	1,4	1,3	1,3	1,2	1,1	1,07	1	0,93	0,86
3/16"	1,7	1,7	1,7	1,7	1,7	1,6	1,5	1,4	1,3
5/32"	1,7	1,7	1,7	1,7	1,7	1,7	1,7	1,7	1,7

Модель 6-AV, максимальные рабочие давления

Уд. плотность ****	1	0,95	0,9	0,85	0,8	0,75	0,7	0,65	0,6	0,55	0,5	0,45	0,4
Вес поплавка, (гр)	2084	1979	1875	1771	1667	1563	1459	1354	1250	1146	1042	938	833
Проходное сечение	Максимальное рабочее давление, (МПа)												
п псплю	0,15	0,15	0,14	0,13	0,12	0,12	0,11	0,1	0,09	0,08	0,08	0,07	0,062
7/8"	0,24	0,23	0,22	0,2	0,19	0,18	0,17	0,16	0,15	0,13	0,12	0,11	0,1
3/4"	0,35	0,33	0,31	0,3	0,28	0,26	0,24	0,23	0,21	0,19	0,18	0,16	0,14
5/8"	0,53	0,5	0,48	0,45	0,43	0,4	0,37	0,35	0,32	0,29	0,27	0,24	0,22
9/16"	0,7	0,67	0,63	0,6	0,56	0,53	0,49	0,46	0,42	0,39	0,36	0,32	0,39
1/2"	1,02	0,97	0,92	0,87	0,82	0,77	0,72	0,67	0,62	0,56	0,51	0,46	0,41
7/16"	1,4	1,4	1,3	1,2	1,2	1,1	1,02	0,95	0,87	0,8	0,73	0,66	0,59
3/8"	1,7	1,7	1,7	1,7	1,7	1,7	1,6	1,5	1,4	1,3	1,2	1,04	0,93
11/32"	1,7	1,7	1,7	1,7	1,7	1,7	1,7	1,7	1,7	1,7	1,5	1,4	1,2
5/16"	1,7	1,7	1,7	1,7	1,7	1,7	1,7	1,7	1,7	1,7	1,7	1,7	1,6
9/32"	1,7	1,7	1,7	1,7	1,7	1,7	1,7	1,7	1,7	1,7	1,7	1,7	1,7
1/4"	1,7	1,7	1,7	1,7	1,7	1,7	1,7	1,7	1,7	1,7	1,7	1,7	1,7

**** Если значение плотности попадает между значений, указанных в таблице, используйте ближайшее наименьшее значение, например: если фактическая плотность 0,73, то используйте 0,7.



Компания оставляет за собой право вносить конструктивные изменения
ADL — производство и поставки оборудования для инженерных систем

Тел.: +7 (495) 937-89-68, +7 (495) 221-63-78
info@adl.ru | www.adl.ru | Интернет-магазин: www.valve.ru

ВОЗДУХООТВОДЧИКИ

Воздухоотводчики жидкостных систем серии 30

Применение

Воздухоотводчик серии 30 предназначен для надежного удаления газов/воздуха под давлением из жидкостных систем. Свободноплавающая рычажная система обеспечивает герметичное закрытие клапана при любых условиях эксплуатации.

Присоединение

Резьбовое, фланцевое, под сварку.

Технические характеристики

Модель	Максимально допустимое давление/ максимально допустимая температура*
32-AV	4,1 МПа/+38 °С; 3,4 МПа/+399 °С
33-AV	6,9 МПа/+38 °С; 4,1 МПа/+399 °С
36-AV	6,9 МПа/+38 °С; 4,1 МПа/+399 °С

* Рабочее давление и температура могут быть ограничены в зависимости от выбранных фланцев.

Спецификация

1	Корпус, крышка	Кованая сталь ASTM A105
2	Золотник и седло	Нержавеющая сталь
3	Рычажная система	
4	Поплавок	

Габаритные размеры

		Модель		
		32-AV	33-AV	36-AV
Габаритные размеры, (мм)	R/DN	15–20	20–25	40–50
	A	171	203	301
	B	259	295	435
	BB PN 100	300–305	343–349–355	500–505
	D	141	154	229
	K	32	37	54
	L	86	98	154
	LL PN 100	127–132	145–153–159	198–204
	Вес, (кг) P/P, C/C; Ф/Ф	14; 15,8–17,8	22; 25,0–26,0	74; 83,2–87,2

Примечание

Модели могут быть изготовлены из 316 нержавеющей стали (необходимо указать при заказе).

Размеры боковых соединений, если они предусмотрены, такие же как и соединения входа и выхода.

Максимальное рабочее давление поплавков уменьшается при температурах свыше +38 °С приблизительно в следующем соотношении:

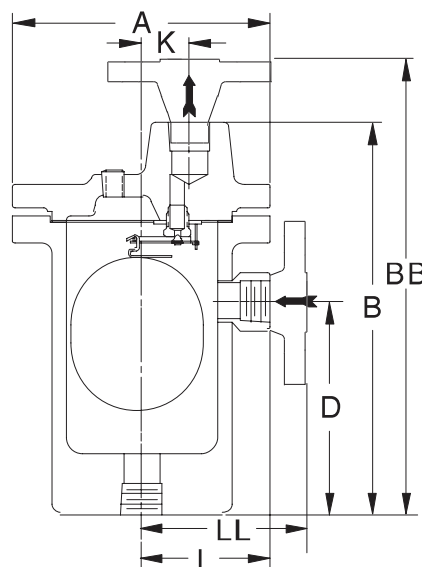
- 10 % уменьшение при t +93 °С;
- 15 % уменьшение при t +147 °С;
- 20 % уменьшение при t +204 °С.

За подробной информацией обращайтесь к инженерам компании АДЛ.

При работе с агрессивными газами вентили могут быть подвержены модификации в виде обжига поплавка для противостояния водородной коррозии. Данная модификация снизит максимальное рабочее давление поплавка примерно на 50 %. За подробной информацией обращайтесь к инженерам компании.

Пример заказа

Воздухоотводчик 32-AV, DN 20 мм, седло 3/16", вес поплавка 301 гр., фланцевое присоединение.



ВОЗДУХОТВОДЧИКИ

Модель 32-AV, максимальные рабочие давления

Уд. плотность **	1	0,95	0,9	0,85	0,8	0,75	0,7	0,65
Вес поплавка, (гр)	335	318	301	285	268	251	234	218
Проходное сечение	Максимальное рабочее давление, (МПа)							
5/16"	0,28	0,27	0,26	0,24	0,23	0,21	0,2	1,9
1/4"	0,47	0,44	0,42	0,4	0,37	0,35	0,33	0,3
3/16"	1,03	0,98	0,93	0,88	0,82	0,77	0,72	0,67
5/32"	1,8	1,7	1,6	1,5	1,4	1,3	1,2	1,2
1/8"	3	2,9	2,7	2,6	2,4	2,3	2,1	2
7/64"	3,9	3,7	3,5	3,3	3,1	2,9	2,7	2,5
#38	4,1	4,1	4,1	4,1	3,9	3,6	3,4	3,1
5/64"	4,1	4,1	4,1	4,1	4,1	4,1	4,1	4,1

Модель 33-AV, максимальные рабочие давления

Уд. плотность **	1	0,95	0,9	0,85	0,8	0,75	0,7	0,65	0,6
Вес поплавка, (гр)	423	402	381	360	339	318	296	275	254
Проходное сечение	Максимальное рабочее давление, (МПа)								
1/2"	0,15	0,14	0,13	0,13	0,12	0,11	0,1	0,1	0,09
3/8"	0,31	0,3	0,28	0,27	0,25	0,23	0,22	0,2	0,19
5/16"	0,5	0,47	0,45	0,42	0,4	0,38	0,35	0,33	0,3
9/32"	0,66	0,63	0,6	0,56	0,53	0,5	0,47	0,43	0,4
1/4"	0,99	0,94	0,89	0,85	0,8	0,75	0,7	0,65	0,6
7/32"	1,4	1,3	1,3	1,2	1,1	1,07	1	0,93	0,86
3/16"	2,1	2	1,9	1,8	1,7	1,6	1,5	1,4	1,3
5/32"	3,3	3,2	3	2,8	2,7	2,5	2,4	2,2	2
1/8"	6,2	6,2	6,1	5,8	5,4	5,1	4,8	4,4	4,1
7/64"	6,2	6,2	6,2	6,2	6,2	6,2	6,1	5,7	5,2

Модель 36-AV, максимальные рабочие давления

Уд. плотность **	1	0,95	0,9	0,85	0,8	0,75	0,7	0,65	0,6	0,55	0,5	0,45	0,4
Вес поплавка, (гр)	2084	1979	1875	1771	1667	1563	1459	1354	1250	1146	1042	938	833
Проходное сечение	Максимальное рабочее давление, (МПа)												
1 1/16"	0,15	0,15	0,14	0,13	0,12	0,12	0,11	0,1	0,09	0,08	0,08	0,07	0,062
7/8"	0,24	0,23	0,22	0,2	0,19	0,18	0,17	0,16	0,15	0,13	0,12	0,11	0,1
3/4"	0,35	0,33	0,31	0,3	0,28	0,26	0,24	0,23	0,21	0,19	0,18	0,16	0,14
5/8"	0,53	0,5	0,48	0,45	0,43	0,4	0,37	0,35	0,32	0,29	0,27	0,24	0,22
9/16"	0,7	0,67	0,63	0,6	0,56	0,53	0,49	0,46	0,42	0,39	0,36	0,32	0,39
1/2"	1,02	0,97	0,92	0,87	0,82	0,77	0,72	0,67	0,62	0,56	0,51	0,46	0,41
7/16"	1,4	1,4	1,3	1,2	1,2	1,1	1,02	0,95	0,87	0,8	0,73	0,66	0,59
3/8"	2,3	2,2	2,1	1,9	1,8	1,7	1,6	1,5	1,4	1,3	1,2	1,04	0,93
11/32"	3	2,9	2,7	2,6	2,4	2,3	2,1	2	1,8	1,7	1,5	1,4	1,2
5/16"	3,9	3,7	3,5	3,3	3,1	2,9	2,7	2,6	2,4	1,7	1,7	1,7	1,6
9/32"	5,1	4,9	4,6	4,4	4,1	3,9	3,6	3,3	3,1	1,7	1,7	1,7	1,7
1/4"	6,9	6,9	6,7	6,4	6	5,6	5,3	4,9	4,5	1,7	1,7	1,7	1,7
7/32"	6,9	6,9	6,9	6,9	6,9	6,9	6,9	6,9	6,4	1,7	1,7	1,7	1,7
3/16"	6,9	6,9	6,9	6,9	6,9	6,9	6,9	6,9	6,9	1,7	1,7	1,7	1,7

** Если значение плотности попадает между значений, указанных в таблице, используйте ближайшее наименьшее значение, например: если фактическая плотность 0,73, то используйте 0,7.



Компания оставляет за собой право вносить конструктивные изменения
 АДЛ — производство и поставки оборудования для инженерных систем

Тел.: +7 (495) 937-89-68, +7 (495) 221-63-78
 info@adl.ru | www.adl.ru | Интернет-магазин: www.valve.ru

ВОЗДУХООТВОДЧИКИ

Воздухоотводчики со специальной системой рычагов серии 2300, 2400, 2500, 2600

Применение

Воздухоотводчики со специальной системой рычагов серии 2300, 2400, 2500, 2600 предназначены для надежного удаления газов/воздуха под давлением из жидкостных систем с малой плотностью при высоком давлении. Свободноплавающая рычажная система обеспечивает герметичное закрытие клапана при любых условиях эксплуатации.

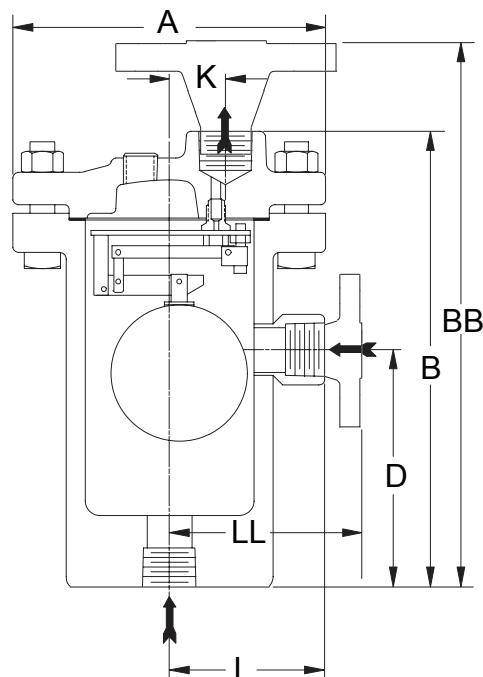
Присоединение

Резьбовое, фланцевое, под сварку.

Технические характеристики

Модель	Максимально допустимое давление/ максимально допустимая температура*
2313-HLAR	6,9 МПа/+38 °C; 4,1 МПа/+399 °C
2315-HLAR	
2316-HLAR	
2413-HLAR	10,3 МПа/+38 °C; 6,2 МПа/+454 °C
2415-HLAR	12,5 МПа/+38 °C; 6,2 МПа/+482 °C
2416-HLAR	
25133G-HLAR	14,6 МПа/+38 °C; 11,7 МПа/+482 °C
25155G-HLAR	15,9 МПа/+38 °C; 13,1 МПа/+482 °C
26155G-HLAR	25,5 МПа/+38 °C; 20,7 МПа/+482 °C

* Рабочее давление и температура могут быть ограничены в зависимости от выбранных фланцев.



Спецификация

Модель		2313-HLAR, 2315-HLAR, 2316-HLAR	2413-HLAR, 2415-HLAR, 2416-HLAR	25133G-HLAR, 25155G-HLAR, 26155G-HLAR
1	Корпус, крышка	Кованая сталь ASTM A105	Кованая сталь ASTM A182 класс F22	
2	Золотник и седло	Нержавеющая сталь		
3	Рычажная система			
4	Поплавок			

Габаритные размеры

Модель	Габаритные размеры, (мм)									Вес, (кг) P/P, C/C; Φ/Φ PN 100–160–250
	R/DN	A	B	BB PN100–160–250	D	G	K	L	LL PN100–160	
2313-HLAR	15–20–25	203	295	343–349–355	154	130	37	98	145–153–159	21; 23–25–26
2315-HLAR	25–32–40	248	381	442–444–446	198	175	44	119	171–173–175	44; 46–50–53
2316-HLAR	40–50	302	435	500–505	229	213	54	146	198–204	73; 84,2–88,2
2413-HLAR	15–20–25	219	305	353–360–366	137	137	37	102	149–156–162	31; 35–37–38
2415-HLAR	25–32–40	273	379	440–444–448	184	175	44	122	181–183–187	59; 60,6–64,6–67,6
2416-HLAR	40–50	318	448	515–526	229	219	54	148	211–244	95; 104–108
25133G-HLAR	15–20–25	216	362	472–473–487	75	146	33	-	185–187–190	51; 56–57–58
25155G-HLAR	25–32–40	263	412	540–540–540	102	187	44	-	214–214–214	78; 101–102–103
26155G-HLAR	25–32	298	613	740–740	127	213	44	-	224–224	147; 154,2–160,2

Модель 2313-HLAR

максимальные рабочие давления

Уд. плотность	1,00–0,69	0,68–0,54
Вес поплавка, (гр)	191	135
Проходное сечение	Максимальное рабочее давление, (МПа)	
1/8"	6,9	3,3
7/64"		
3/32"		
5/64"		
1/16"		

Модель 2315-HLAR

максимальные рабочие давления

Уд. плотность	1,00–0,61	0,60–0,49
Вес поплавка, (гр)	255	191
Проходное сечение	Максимальное рабочее давление, (МПа)	
3/16"	5,6	4,1
5/32"	6,9	
1/8"		
3/32"		



ВОЗДУХООТВОДЧИКИ

Модель 2316-HLAR, максимальные рабочие давления

Уд. плотность	1,00–0,61	0,60–0,49
Вес поплавка, (гр)	624	439
Проходное сечение	Максимальное рабочее давление, (МПа)	
7/32"	6,9	3,3
3/16"		
5/32"		
1/8"		
3/32"		

Модель 2415-HLAR, максимальные рабочие давления

Уд. плотность	1,00–0,85	0,84–0,61	0,60–0,49
Вес поплавка, (гр)	390	255	191
Проходное сечение	Максимальное рабочее давление, (МПа)		
3/16"	8,3	5,6	4,1
5/32"	11,9	8	
1/8"	12,4	8,3	
3/32"			

Модель 25133G-HLAR, максимальные рабочие давления

Уд. плотность	1,00–0,85	0,84–0,61	0,60–0,49
Вес поплавка, (гр)	390	255	191
Проходное сечение	Максимальное рабочее давление, (МПа)		
3/16"	8,3	5,6	4,1
5/32"	11,9	8	
1/8"	12,4	8,3	
3/32"			

Модель 26133G-HLAR, максимальные рабочие давления

Уд. плотность	1,00–0,95	0,94–0,86	0,85–0,63	0,62–0,50
Вес поплавка, (гр)	437	390	262	191
Проходное сечение	Максимальное рабочее давление, (МПа)			
3/16"	9,3	8,3	5,8	4,1
5/32"	13,2	11,9	8,2	
1/8"	18,6	13,8	8,3	
3/32"				

Примечание

Модели 2313-HLAR, 2316-HLAR, 2413-HLAR и 2415-HLAR могут быть изготовлены из нержавеющей стали Т-316 (необходимо указать при заказе).

При работе с агрессивными газами вентили могут быть подвержены модификации в виде обжига поплавка для противостояния водородной коррозии. Данная модификация снизит максимальное рабочее давление поплавка примерно на 50 %. За подробной информацией обращайтесь к инженерам компании АДЛ.

Пример заказа

Воздухоотводчик 2316-HLAR, DN 40 мм, седло 5/32", вес поплавка 624 гр., резьбовое присоединение.

Модель 2413-HLAR, максимальные рабочие давления

Уд. плотность	1,00–0,90	0,89–0,69	0,68–0,54
Вес поплавка, (гр)	266	191	135
Проходное сечение	Максимальное рабочее давление, (МПа)		
1/8"	10,3	6,9	3,3
7/64"			
3/32"			
5/64"			
1/16"			

Модель 2416-HLAR, максимальные рабочие давления

Уд. плотность	1,00–0,70	0,69–0,55
Вес поплавка, (гр)	624	439
Проходное сечение	Максимальное рабочее давление, (МПа)	
7/32"	10,3	3,3
3/16"		
5/32"		
1/8"		
3/32"		

Модель 25155G-HLAR, максимальные рабочие давления

Уд. плотность	1,00–0,95	0,94–0,86	0,85–0,63	0,62–0,50
Вес поплавка, (гр)	437	390	262	191
Проходное сечение	Максимальное рабочее давление, (МПа)			
3/16"	9,3	8,3	5,8	4,1
5/32"	13,2	11,9	8,2	
1/8"	17,2	13,8	8,3	
3/32"				



ВОЗДУХООТВОДЧИКИ

Воздухоотводчики для жидкостных систем серии 10

Применение

Воздухоотводчик серии 10 предназначен для надежного удаления газов/воздуха под давлением из газо/воздухо-жидкостных систем. Имеет цельносварной корпус, не содержит уплотнений. Свободноплавающая рычажная система обеспечивает герметичное закрытие клапана при любых условиях эксплуатации. Корпус, крышка и все рабочие части изготовлены из высокопрочной коррозионностойкой нержавеющей стали, что обеспечивает длительную и надежную работу устройства.

Присоединение

Резьбовое, под сварку, фланцевое.

Технические характеристики

Модель	Максимально допустимое давление/ максимально допустимая температура
11-AV	3,4 МПа/+38 °С; 3,0 МПа/+260 °С
22-AV	4,1 МПа/+38 °С; 3,3 МПа/+260 °С
13-AV	3,9 МПа/+38 °С; 3,4 МПа/+360 °С

Спецификация

1	Корпус, крышка	Нержавеющая сталь 304L
2	Клапан, седло	Нержавеющая сталь 440*
3	Рычажная система	Нержавеющая сталь 303/304
4	Поплавок	Нержавеющая сталь 304

* Клапан и седло из нержавеющей стали 316 поставляются по запросу.

Габаритные размеры

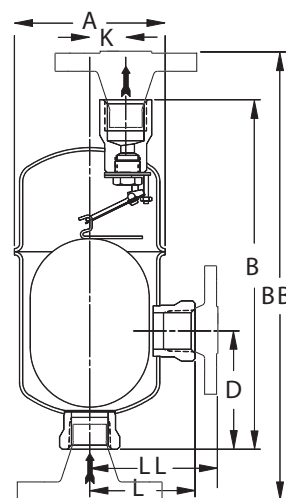
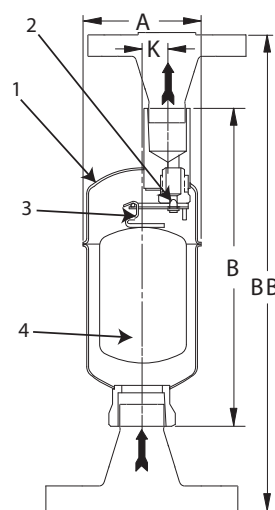
		Модель		
		11-AV	22-AV	13-AV
Габаритные размеры, (мм)	R/DN	15–20**	20	25
	A	70	99	114
	B	183	221	289
	BB PN 40*	225–230	271	375
	D	-	86	156
	K	14	22	30
	L	-	67	83
	LL	-	117	126
	Вес, (кг) P/P; Ф/Ф	0,8; 2,9–4,0	5,2	7,3

* Стандартные фланцы — из углеродистой стали, фланцы из нержавеющей стали по запросу.

** Выход 1/2".

Модель 11-AV, максимальные рабочие давления

Удельная плотность*	0,75	0,50
Вес поплавка, (гр)	82 — стандарт	59 — по заказу
Размер седла, (дюйм)	Макс. рабочее давление, (МПа)	
1/8"	1,2	0,8
#38	1,8	1,2
5/64"	2,8	2,1



ВОЗДУХООТВОДЧИКИ

Модель 22-AV, максимальные рабочие давления

Удельная плотность*	1	0,95	0,9	0,85	0,8	0,75	0,7	0,65	0,6	0,55	0,5
Вес поплавка, (гр.)	282	268	254	240	226	212	152	141	130	119	109
Размер седла (дюйм)	Максимальное рабочее давление, (МПа)										
5/6"	0,24	0,23	0,22	0,2	0,19	0,18	0,13	0,12	0,11	0,1	0,09
1/4"	0,39	0,37	0,35	0,34	0,32	0,3	0,21	0,2	0,18	0,17	0,15
3/16"	0,87	0,82	0,78	0,74	0,7	0,65	0,47	0,44	0,41	0,37	0,34
5/32"	1,49	1,42	1,35	1,27	1,2	1,12	0,81	0,76	0,7	0,64	0,58
1/8"	2,56	2,43	2,3	2,18	2,05	1,92	1,39	1,29	1,2	1,1	1
7/64"	3,27	3,11	2,95	2,79	2,62	2,46	1,78	1,65	1,53	1,4	1,28
#38	4,07	3,87	3,67	3,47	3,27	3,06	2,21	2,06	1,9	1,75	1,59
5/64"	4,14	4,14	4,14	4,14	4,14	4,14	3,26	3,03	2,81	2,58	2,35

Модель 13-AV, максимальные рабочие давления

Удельная плотность*	1	0,95	0,9	0,85	0,8	0,75	0,7	0,65	0,6
Вес поплавка, (гр.)	423	402	381	360	339	318	296	275	254
Размер седла (дюйм)	Максимальное рабочее давление, (МПа)								
1/2"	0,15	0,14	0,13	0,13	0,12	0,11	0,1	0,1	0,09
3/8"	0,31	0,3	0,28	0,27	0,25	0,23	0,22	0,2	0,19
5/16"	0,5	0,47	0,45	0,42	0,4	0,38	0,35	0,33	0,3
9/32"	0,66	0,63	0,6	0,56	0,53	0,5	0,47	0,43	0,4
1/4"	0,99	0,94	0,89	0,85	0,8	0,75	0,7	0,65	0,6
7/32"	1,4	1,3	1,3	1,2	1,1	1,07	1	0,93	0,86
3/16"	2,1	2	1,9	1,8	1,7	1,6	1,5	1,4	1,3
5/32"	3,3	3,2	3	2,8	2,7	2,5	2,4	2,2	2
1/8"	3,9	3,9	3,9	3,9	3,9	3,9	3,9	3,9	3,9
7/64"	3,9	3,9	3,9	3,9	3,9	3,9	3,9	3,9	3,9

* Если значение плотности попадает между значений, указанных в таблице, используйте ближайшее наименьшее значение, например: если фактическая плотность 0,73, то используйте 0,7.



ВОЗДУХООТВОДЧИКИ

Воздухоототводчик для озона серии 1-AVCW

Применение

Воздухоотводчик 1-AVCW предназначен для надежного удаления газов под давлением из жидкостных систем, в технологических процессах которых присутствует озон. Данные воздухоотводчики применяются в системах очистки грунтовых вод, подготовки воды в сфере животноводства, очистки бутилированной воды, фильтрования и очистки воды для различных производственных нужд. Свободноплавающая рычажная система обеспечивает герметичное закрытие клапана при любых условиях эксплуатации.

Присоединение

Резьбовое.

Технические характеристики

Максимально допустимое давление	1 МПа
Максимально допустимая температура	+65 °С
Диапазон плотностей	1,00–0,80

Спецификация

1	Корпус	Полисульфон*
2	Крышка	Полибутелен терефталат (ПВТ)
3	Золотник и седло	Нержавеющая сталь
4	Рычажная система	
5	Поплавок	
6	Фитинг	Полибутелен терефталат (ПВТ)

* Чувствителен к ультрафиолетовому излучению.

Габаритные размеры

Модель	Габаритные размеры, (мм)						
	Вход (в корпусе)	Вход (дополнительный)	Выход	A	B	C	Вес, (кг)
1-AVCW	20	15	15	89	172	152	0,5

Модель 1-AVCW пропускная способность**

Перепад давления МПа	Проходное сечение (дюйм)	м³/ч
0,1	1/8"	7,3
0,2		11
0,35		16,1
0,5		22,2
0,7		28,7
0,85		34,8
1,0		41,1

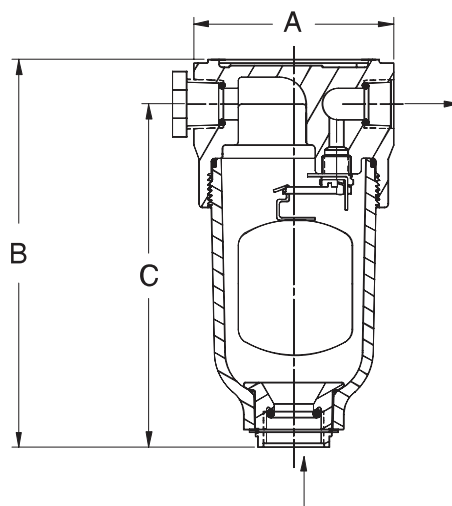
** Пропускная способность указана при атмосферном давлении и температуре +21 °С.

Примечание

Модель 1-AVCW не используют в среде с высоким содержанием кетона, хлорированного или ароматического углеводорода.

Пример заказа

Воздухоотводчик 1-AVCW.

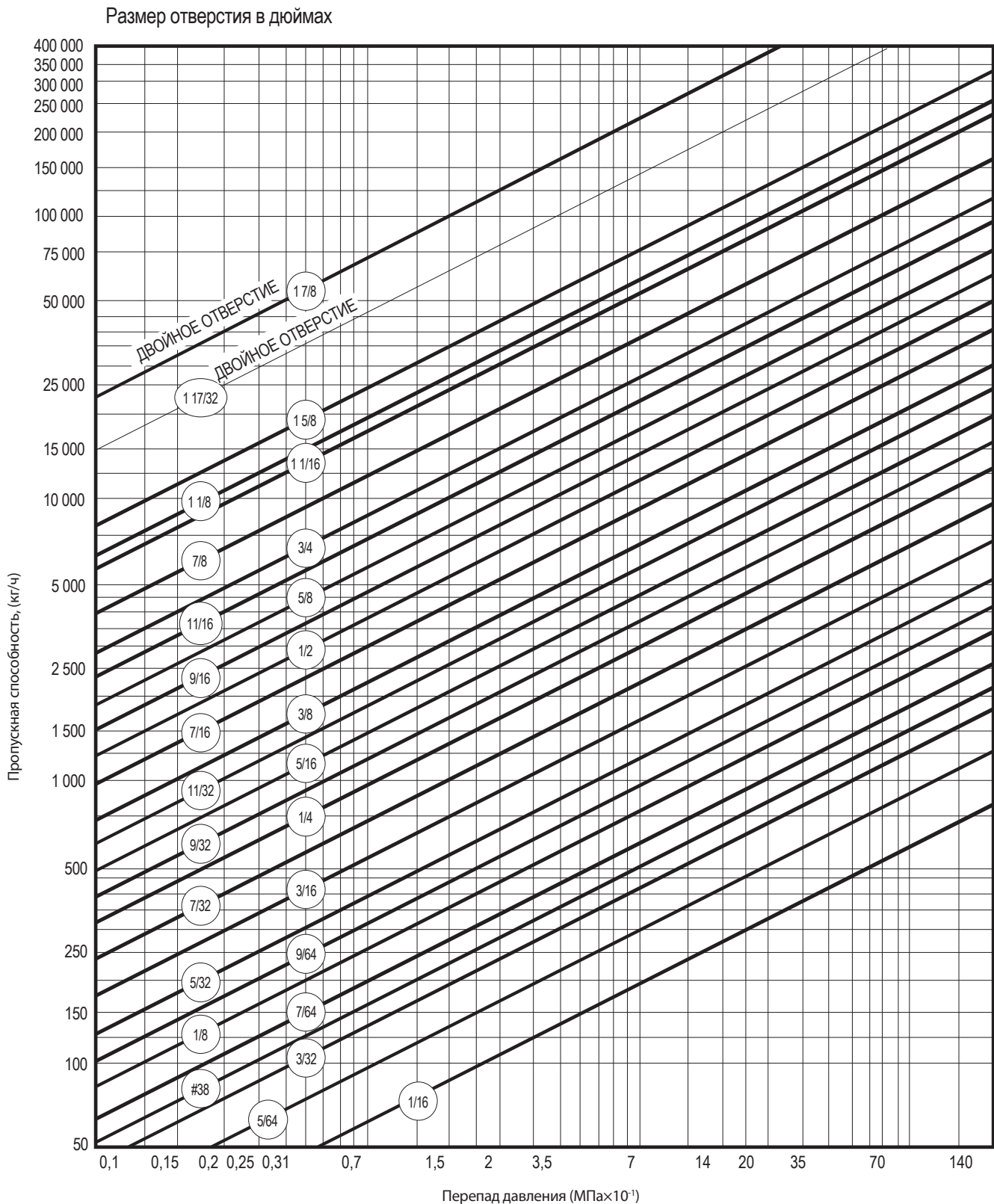


ВЛАГОУДЕЛИТЕЛИ

Влагоотделители Armstrong в стандартном исполнении предназначены для отвода влаги из воздухо- и газораспределительных систем. По заказу могут быть изготовлены для отвода воды из более легких жидкостей (исполнения с утяжеленным поплавком); а также для удаления жидкостей с низким удельным весом из газов, находящихся под высоким давлением (исполнения со

специальным механизмом с дополнительной поддерживающей пружиной). Кроме перечисленных исполнений имеется серия влагоотделителей для работы с сернистым газом по стандарту NESE, эти модифицированные модели оборудуются прокаленным поплавком. По вопросам подбора влагоотделителей обращайтесь к инженерам компании АДЛ.

График пропускной способности влагоотделителей в зависимости от диаметра седла и перепада давления



Компания оставляет за собой право вносить конструктивные изменения
АДЛ — производство и поставки оборудования для инженерных систем

Тел.: +7 (495) 937-89-68, +7 (495) 221-63-78
info@adl.ru | www.adl.ru | Интернет-магазин: www.valve.ru



ВЛАГОУДЕЛИТЕЛИ

Максимальное рабочее давление при работе с жидкостями с различным удельным весом

Модель	Удельный вес*	1,00	0,95	0,90	0,85	0,80	0,75	0,70	0,65	0,60	0,55	0,50
	Отверстие, (дюймы)	Максимальное рабочее давление (МПах10 ⁻¹)										
1-LD	1/8"	8,3	7,6	6,8	6,0	5,2	4,4	3,6	2,8	2,0	1,2	0,4
	7/64"	9,9	9,0	8,0	7,1	6,1	5,2	4,3	3,3	2,4	1,4	0,5
	#38	12,5	11,0	10,2	9,0	7,8	6,6	5,4	4,2	3,0	1,8	0,6
	5/64"	20,7	19,9	17,8	15,7	13,7	11,6	9,5	7,4	5,3	3,2	1,1
11-LD	1/8"	12,1	11,1	10,1	9,0	7,9	6,9	5,8	4,8	3,7	2,7	1,6
	7/64"	14,0	13,0	12,0	10,7	9,4	8,2	6,9	5,7	4,4	3,2	1,9
	#38	18,0	17,0	15,0	14,0	12,0	10,4	8,8	7,2	5,6	4,0	2,5
	5/64"	28,0	28,0	27,0	24,0	21,0	18,0	15,0	13,0	9,9	7,1	4,3
2-LD до 17 МПах10 ⁻¹ 22-LD до 37 МПах10 ⁻¹	5/16"	1,5	1,4	1,3	1,1	1,0	0,9	0,8	0,7	0,5	0,4	0,3
	1/4"	2,5	2,3	2,1	1,9	1,7	1,5	1,3	1,1	0,9	0,7	0,5
	3/16"	5,5	5,0	4,6	4,2	3,7	3,3	2,8	2,4	2,0	1,5	1,1
	5/32"	9,4	8,7	7,9	7,2	6,4	5,6	4,9	4,1	3,4	2,6	1,8
	1/8"	16,1	14,8	13,5	12,2	10,9	9,6	8,4	7,1	5,8	4,5	3,2
	7/64"	20,6	19,0	17,3	15,7	14,0	12,0	10,7	9,0	7,4	5,7	4,0
	#38	25,7	23,6	21,6	19,5	17,4	15,0	13,0	11,2	9,2	7,1	5,0
	5/64"	37,0	33,0	32,0	29,0	26,0	23,0	20,0	17,0	14,0	10,5	7,4
32-LD	5/16"	2,0	1,8	1,6	1,4	1,2	1,0	0,9	0,7	0,5	0,3	0,1
	1/4"	3,3	3,0	2,6	2,3	2,0	1,7	1,4	1,1	0,8	0,5	0,2
	3/16"	7,2	6,5	5,8	5,2	4,5	3,8	3,1	2,4	1,8	1,1	0,4
	5/32"	12,0	11,0	10,0	8,9	7,7	6,5	5,4	4,2	3,0	1,9	0,7
	1/8"	21,0	19,0	17,0	15,0	13,0	11,0	9,0	7,2	5,2	3,2	1,2
	7/64"	27,0	25,0	22,0	19,0	17,0	14,0	12,0	9,0	6,6	4,1	1,5
	#38	34,0	31,0	27,0	24,0	21,0	18,0	15,0	11,0	8,0	5,1	1,9
3-LD до 17 МПах10 ⁻¹ чугун 13-LD до 39 МПах10 ⁻¹ нерж. сталь 33-LD до 62 МПах10 ⁻¹ сталь	1/2"	1,1	1,0	0,9	0,8	0,7	0,6	0,5	0,4	0,3	0,2	0,1
	3/8"	2,3	2,1	1,9	1,7	1,5	1,3	1,1	0,9	0,7	0,5	0,3
	5/16"	3,7	3,4	3,0	2,7	2,4	2,1	1,7	1,4	1,1	0,8	0,4
	9/32"	4,9	4,5	4,0	3,6	3,2	2,7	2,3	1,9	1,4	1,0	0,6
	1/4"	7,4	6,7	6,1	5,4	4,8	4,1	3,5	2,8	2,2	1,5	0,9
	7/32"	10,5	9,6	8,7	7,7	6,8	5,9	5,0	4,0	3,1	2,2	1,2
	3/16"	16,0	14,0	13,0	12,0	10,3	8,9	7,5	6,1	4,7	3,3	1,9
	5/32"	25,0	23,0	20,0	18,0	16,0	14,0	12,0	9,5	7,3	5,1	2,9
	1/8"	50,0	46,0	41,0	37,0	32,0	28,0	24,0	19,0	15,0	10,3	5,9
6-LD чугун	7/64"	62,0	58,0	53,0	47,0	41,0	36,0	30,0	25,0	19,0	13,0	7,6
	1 1/16"	1,4	1,3	1,2	1,1	1,0	0,9	0,8	0,7	0,6	0,5	0,4
	7/8"	2,2	2,1	1,9	1,8	1,6	1,4	1,3	1,1	1,0	0,8	0,6
	3/4"	3,2	3,0	2,8	2,5	2,3	2,1	1,9	1,6	1,4	1,2	0,9
	5/8"	4,9	4,6	4,2	3,9	3,5	3,2	2,8	2,5	2,1	1,8	1,4
	9/16"	6,5	6,1	5,6	5,2	4,7	4,2	3,8	3,3	2,8	2,4	1,9
	1/2"	9,5	8,8	8,1	7,5	6,8	6,1	5,4	4,8	4,1	3,4	2,8
	7/16"	13,0	13,0	12,0	11,0	10,0	8,7	7,7	6,8	5,8	4,9	3,9
	3/8"	17,0	17,0	17,0	17,0	15,0	14,0	12,0	11,0	9,0	7,7	6,2
	1 1/32"	17,0	17,0	17,0	17,0	17,0	17,0	16,0	14,0	12,0	10,0	8,2
	5/16"	17,0	17,0	17,0	17,0	17,0	17,0	17,0	17,0	16,0	13,0	11,0
	9/32"	17,0	17,0	17,0	17,0	17,0	17,0	17,0	17,0	17,0	17,0	14,0
	1/4"	17,0	17,0	17,0	17,0	17,0	17,0	17,0	17,0	17,0	17,0	17,0
	7/32"	17,0	17,0	17,0	17,0	17,0	17,0	17,0	17,0	17,0	17,0	17,0
3/16"	17,0	17,0	17,0	17,0	17,0	17,0	17,0	17,0	17,0	17,0	17,0	
36-LD ковровая сталь	1 1/16"	1,1	1,0	0,9	0,8	0,7	0,6	0,5	0,4	0,3	0,2	0,1
	7/8"	1,7	1,6	1,4	1,3	1,1	0,95	0,79	0,63	0,47	0,31	0,16
	3/4"	2,5	2,3	2,1	1,8	1,6	1,4	1,1	0,91	0,68	0,45	0,22
	5/8"	3,9	3,5	3,1	2,8	2,4	2,1	1,7	1,4	1,05	0,69	0,34
	9/16"	5,1	4,6	4,2	3,7	3,2	2,8	2,3	1,8	1,4	0,92	0,46
	1/2"	7,4	6,7	6,0	5,4	4,7	4,0	3,4	2,7	2,0	1,3	0,66
	7/16"	10,5	9,6	8,6	7,6	6,7	5,7	4,8	3,8	2,9	1,9	0,94
	3/8"	17,0	15,0	14,0	12,0	10,5	9,0	7,5	6,0	4,5	3,0	1,5
	1 1/32"	22,0	20,0	18,0	16,0	14,0	12,0	10,0	8,0	6,0	4,0	2,0
	5/16"	28,0	26,0	23,0	21,0	18,0	15,0	13,0	10,3	7,7	5,1	2,5
	9/32"	37,0	34,0	30,0	27,0	24,0	20,0	17,0	13,0	10,1	6,7	3,3
	1/4"	54,0	49,0	44,0	39,0	35,0	30,0	25,0	20,0	15,0	9,8	4,9
	7/32"	69,0	69,0	63,0	56,0	49,0	42,0	35,0	28,0	21,0	14,0	6,9
	3/16"	69,0	69,0	69,0	69,0	69,0	68,0	57,0	46,0	34,0	23,0	11,2

* Если значение плотности попадает между значений, указанных в таблице, используйте ближайшее наименьшее значение.



ВЛАГООТДЕЛИТЕЛИ

Влагоотделители со свободноплавающей системой рычагов серии 1-6-LD

Применение

Используются для удаления влаги и масла из систем сжатого воздуха, для защиты и обеспечения долгосрочной работы пневмоинструментов и машинного оборудования. Эллиптический поплавок и надежная рычажная система позволяют открывать большие отверстия, чтобы обеспечить достаточную пропускную способность.

Присоединение

Резьбовое, фланцевое.

Технические характеристики

Модель	Максимальное допустимое давление, (МПа)*	
	t +93 °C	t +232 °C
1-LD	2,1	-
2-LD	-	1,7
3-LD	-	1,7
6-LD	-	1,7

* Рабочие давление и температура могут быть ограничены в зависимости от выбранных фланцев.

Спецификация

1	Корпус	Чугун ASTM A48 Класс 30
2	Крышка	
3	Клапан и седло	Нержавеющая сталь
4	Рычажная система	
5	Поплавок	

Габаритные размеры

Модель	DN	Размеры, (мм)							Вес, (кг)	
		A	B	BB***	D	K	L	LL***	Резьба	Фланцы***
1-LD	15**	95	140	*	73	21	48	*	1,8	*
2-LD	15-20	133	203	320-330	111	-	62	179-189	6	8,7-9,6
3-LD	15-20-25	162	273	400-392	155	-	73	142-134	10	13,6-14,2
6-LD	40-50	259	432	562-568	213	-	123	180-186	36	42,6-45

* Информация по запросу.

** Выход 1/4".

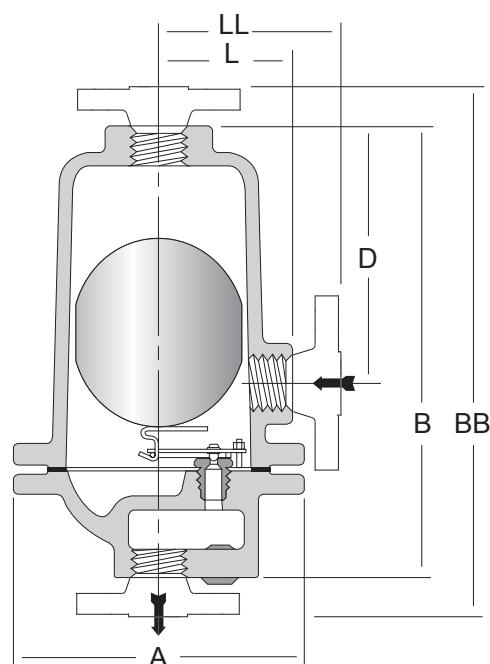
*** Стандартные фланцы PN 40 мм. Другие размеры фланцев по запросу.

Примечание

Расчетное давление корпуса может превышать максимальное давление поплавка в некоторых случаях. Размер присоединения дополнительного входного отверстия такой же как размер стандартного входа/выхода.

Пример заказа

Влагоотделитель 3-LD, седло 3/8", удельная плотность 0,70, фланцевое присоединение.



Компания оставляет за собой право вносить конструктивные изменения
АДЛ — производство и поставки оборудования для инженерных систем

Тел.: +7 (495) 937-89-68, +7 (495) 221-63-78
info@adl.ru | www.adl.ru | Интернет-магазин: www.valve.ru

ВЛАГООТДЕЛИТЕЛИ

Влагоотделители серии 30

Применение

Используются для удаления влаги и масла из систем сжатого воздуха, для защиты и обеспечения долгосрочной работы пневмоинструментов и машинного оборудования. Эллиптический поплавок и надежная рычажная система позволяют открывать большие отверстия, чтобы обеспечить достаточную пропускную способность.

Присоединение

Резьбовое, фланцевое, под сварку.

Технические характеристики

Модель	Максимальное допустимое давление, (МПа)*	
	t +38 °C	t +400 °C
32-LD	4,1	3,5
33-LD	6,9	4,1
36-LD	6,9	4,1

* Рабочие давление и температура могут быть ограничены в зависимости от выбранных фланцев.

Спецификация

1	Корпус	Кованая сталь ASTM A105
2	Крышка	
3	Клапан и седло	Нержавеющая сталь
4	Рычажная система	
5	Поплавок	

Габаритные размеры

Модель	DN	Размеры, (мм)							Вес, (кг)	
		A	B	BB**	D	K	L	LL**	Резьба/Сварка	Фланцы**
32-LD	15–20–25	171	259	300–305	141	32	86	127–132	14	15,8–17,8
33-LD	15–20–25	203	295	343–349–355	154	37	98	145–153–159	22	74
36-LD	40–50	302	435	500–505	229	54	154	198–204	74	83,2–87,2

** Фланцы PN 100 мм. Другие размеры фланцев по запросу.

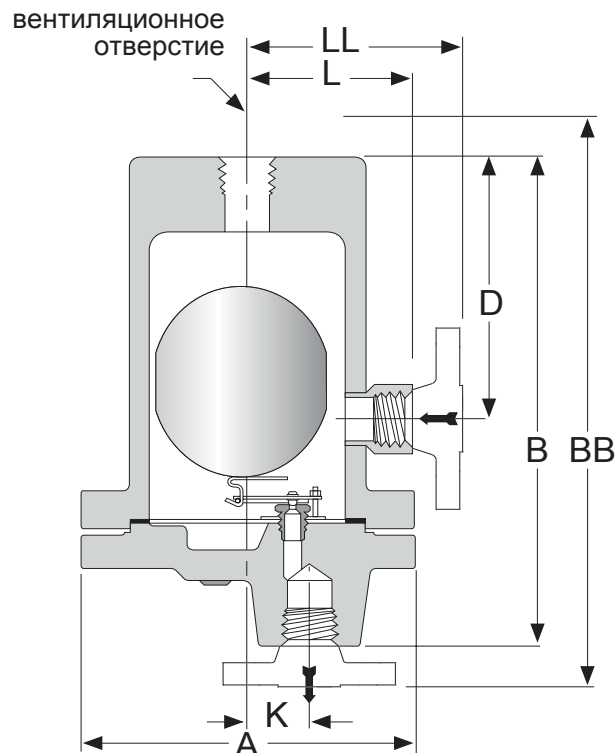
Примечание

Расчетное давление корпуса может превышать максимальное давление поплавка в некоторых случаях.

Модели 32-LD, 33-LD, 36-LD могут быть изготовлены из нержавеющей стали А316.

Пример заказа

Влагоотделитель 32-LD, седло 5/16", удельная плотность 0,90, фланцевое присоединение.



ВЛАГОУДЕЛИТЕЛИ

Влагоотделители серии 10

Применение

Используются для удаления влаги и масла из систем сжатого воздуха, для защиты и обеспечения долгосрочной работы пневмоинструментов и машинного оборудования. Эллиптический поплавок и надежная рычажная система позволяют открывать большие отверстия, чтобы обеспечить достаточную пропускную способность. Сварной корпус из нержавеющей стали и отсутствие мягких уплотнений обеспечивает отсутствие утечек в системе, работоспособность при высоких температурах и применение для различного состава газов.

Присоединение

Резьбовое, фланцевое, под сварку.

Технические характеристики

Модель	Максимальное допустимое давление, (МПа)*	
	t +38 °С	t +260 °С
11-LD	3,5	3,0
22-LD	4,1	3,3
13-LD	3,9	3,4

* Рабочие давление и температура могут быть ограничены в зависимости от выбранных фланцев.

Спецификация

1	Корпус	Нерж. сталь 304 L
2	Крышка	
3	Клапан и седло	Нержавеющая сталь
4	Рычажная система	
5	Поплавок	

Габаритные размеры

Модель	DN	Размеры, (мм)							Вес, (кг)	
		A	B	BB***	D	K	L	LL***	Резьба/Сварка	Фланцы***
11-LD	20**	70	183	225-230	-	14	-	-	0,8	2,9-4
22-LD	20	100	221	271	76	22	67	117	2,3	5,2
13-LD	25	114	289	375	156	30	83	126	3,4	7,3

** Выход 1/2".

*** Стандартные фланцы PN 40 мм из углеродистой стали. Другие размеры фланцев по запросу.

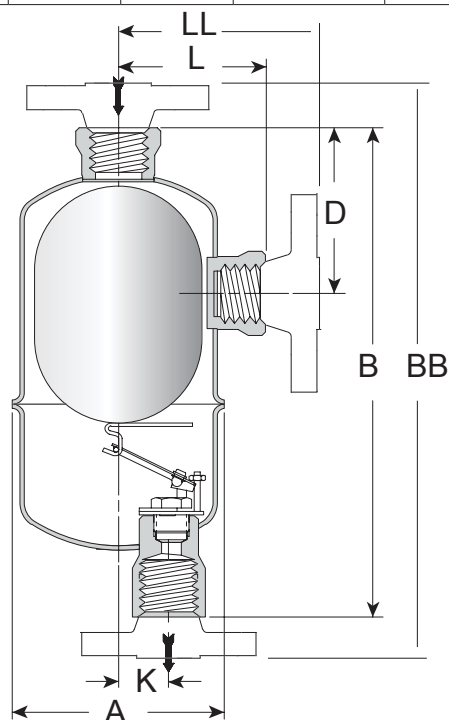
Примечание

Расчетное давление корпуса может превышать максимальное давление поплавка в некоторых случаях. Размер присоединения дополнительного входного отверстия такой же как размер стандартного входа/выхода.

Модель 11-LD выполнена без боковых соединений.

Пример заказа

Влагоотделитель 22-LD, седло 3/16", удельная плотность 0,80, фланцевое присоединение.



Компания оставляет за собой право вносить конструктивные изменения
ADL — производство и поставки оборудования для инженерных систем

Тел.: +7 (495) 937-89-68, +7 (495) 221-63-78
info@adl.ru | www.adl.ru | Интернет-магазин: www.valve.ru

Сделано в 

Трубопроводная арматура промышленного применения



- Шаровые краны Pekos (Испания) по стандартам DIN и ANSI, в том числе Full Trunnion. DN 15–600 (1/2–24"), PN 1,6–40,0 МПа (Class 150–2500 Lbs), $t_{\text{макс.}} +700\text{ }^{\circ}\text{C}$, из чугуна, углеродистой и нержавеющей сталей. Двух-, трех-, четырехходовые, межфланцевые, криогенные, донные и др. типы
- 3-х эксцентриковые затворы «Стейнвал» серии TM (Торговый Дом АДЛ, Россия), DN 200–1200, PN 1,6–4,0 МПа, $t_{\text{макс.}} +315\text{ }^{\circ}\text{C}$
- Шаровые краны из нержавеющей стали серии BV (Торговый Дом АДЛ, Россия), DN 8–150, PN 4,0/6,3 МПа, $t_{\text{макс.}} +220\text{ }^{\circ}\text{C}$
- Фильтры из нержавеющей стали DN 15–1000, PN 0,6–50,0 МПа. Размер ячеек от 0,005 мм, $t_{\text{макс.}} +550\text{ }^{\circ}\text{C}$
- Обратные клапаны из нержавеющей стали «Гранлок» серии CVS40, CVT16, CVS25 (Торговый Дом АДЛ, Россия), DN 8–300, PN 1,6–4,0 МПа, $t_{\text{макс.}} +300\text{ }^{\circ}\text{C}$
- Обратные клапаны, игольчатые клапаны, запорные вентили, фильтры и т. д.

Преимущества:

Многолетний опыт эксплуатации на крупнейших предприятиях, среди которых: Тулачермет, ЩекиноАзот, Очаковский пивзавод, ЛУКОЙЛ, Транснефть, Курский молочный комбинат и т. д.

Каталоги: «Трубопроводная арматура промышленного применения», «Регулирующая арматура»

Применение: технологические процессы в пищевой, нефтехимической, нефтеперерабатывающей, химической, энергетической, целлюлозно-бумажной и других отраслях промышленности



Соленоидные клапаны и клапаны с пневмоприводом

- Отсечные соленоидные клапаны для систем отопления и водоснабжения, систем очистки воды, климатических систем и природного газа, DN 1/8–3", DN 32–200
- Отсечные соленоидные клапаны для перегретой воды и пара, DN 1/8–2"
- Клапаны для светлых нефтепродуктов, дизельного топлива, гидравлического масла, DN 1/8–2"
- Импульсные клапаны и автоматика для систем очистки воздуха с помощью рукавных фильтров: импульсные клапаны, резьбовое, фланцевое и обжимное присоединения, DN 3/4–3", DN 20–50, контроллеры для управления до 32 клапанов
- Отсечные соленоидные клапаны для поршневых компрессоров, резьбовое присоединение, монтаж на плите, DN 1/8–1", PN 16/40/100 бар, $t_{\text{макс.}} +160\text{ }^{\circ}\text{C}$
- Отсечные соленоидные клапаны из нержавеющей стали для нейтральных и агрессивных сред, DN 1/8–2", DN 32, 40, 50
- Отсечные соленоидные клапаны для природного газа, DN 1/8–2", DN 65–100, фильтры, детекторы
- Отсечные клапаны с пневмоприводом полностью из нержавеющей стали AISI316 и с пластиковым приводом, НЗ/НО для нейтральных и агрессивных жидкостей и газов, присоединения резьбовое, фланцевое, под сварку, DN 1/2–2"
- Взрывозащита EExd, EExm, EExem и EExia, различные температурные классы

Каталоги: «Соленоидные клапаны и клапаны с пневмоприводом»

Применение: системы тепло-, газо-, водоснабжения, водоотведения, охлаждения и кондиционирования, технологические процессы в промышленности



Коаксиальные клапаны Muller Co-ax (Германия)

- Соленоидные клапаны и клапаны с гидропневмоприводом прямого действия
- Соленоидные клапаны 2/2- и 3/2-ходовые, DN 1,5–80, PN до 500 МПа
- Клапаны с гидропневмоприводом 2/2- и 3/2-ходовые, DN 2–250, PN до 500 МПа
- Взрывозащита EExem
- Широкий температурный диапазон применения $t -196...+400\text{ }^{\circ}\text{C}$
- Различные материалы корпуса и уплотнений. Исполнения: алюминий, латунь, оцинкованная сталь, никелированная латунь, никелированная сталь, нержавеющая сталь

Преимущества:

- Малое время срабатывания, возможность эксплуатации на вязких и агрессивных средах
- Возможность специальных исполнений по параметрам заказчика
- Многолетний опыт эксплуатации на крупнейших предприятиях, среди которых: Щекиноазот, Тольяттиазот, Пермский завод Авиадвигатель, ЛУКОЙЛ, Pilkington, завод Борец, Турбокомпрессормаш, Новосибирский завод химконцентратов, Соликамскбумпром, аэропорт Пулково и т. д.

Каталоги: «Коаксиальные клапаны Müller Co-ax (Германия)»

Применение: нефтегазовая, нефтеперерабатывающая, химическая, металлургическая, пищевая и другие отрасли промышленности

СЕРВИСНОЕ И ГАРАНТИЙНОЕ ОБСЛУЖИВАНИЕ

Сервисные центры АДЛ — это сертифицированные инженеры, прошедшие обучение на заводах-производителях и осуществляющие гарантийный и постгарантийный ремонт всех линеек оборудования, производимого и поставляемого АДЛ. Обслуживание/ремонт оборудования может производиться как на объекте заказчика, так и в сервисных центрах АДЛ.

Контактную информацию о сервисных центрах вашего региона вы сможете найти на www.adl.ru.

Мы осуществляем продажу запасных частей для ремонта оборудования клиентам компании и сервисным партнерам для всего спектра поставляемого оборудования в течение не менее пяти лет после поставки оборудования. Достаточный складской запас деталей и расходных материалов для основных позиций оборудования гарантирует сжатые сроки выполнения обслуживания/ремонта.



Компания оставляет за собой право вносить конструктивные изменения
АДЛ — производство и поставки оборудования для инженерных систем

Тел.: +7 (495) 937-89-68, +7 (495) 221-63-78
info@adl.ru | www.adl.ru | Интернет-магазин: www.valve.ru

Центральный офис АДЛ:

115432, г. Москва
пр-т Андропов, 18/7
Тел.: +7 (495) 937-89-68,
+7 (495) 221-63-78

info@adl.ru
www.adl.ru



Региональные представительства АДЛ:

Владивосток

690078, г. Владивосток
ул. Комсомольская, 3, оф. 717
Тел.: +7 (4232) 75-71-54
E-mail: adlvlc@adl.ru

Волгоград

400074, г. Волгоград
ул. Рабоче-Крестьянская, 22, оф. 535
Тел.: +7 (8442) 90-02-72
E-mail: adlvlg@adl.ru

Воронеж

394038, г. Воронеж
ул. Космонавтов, 2Е, оф. 207
Тел.: +7 (4732) 50-25-62
E-mail: adlvoronezh@adl.ru

Екатеринбург

620144, г. Екатеринбург
Сибирский тракт, 12, строение 3,
офис 110, «БК Квартал»
Тел.: +7 (343) 344-96-69
E-mail: adlsvr@adl.ru

Иркутск

664047, г. Иркутск
ул. Советская, 3, оф. 415
Тел.: +7 (3952) 48-67-85
E-mail: adlirk@adl.ru

Казань

420029, г. Казань
ул. Хлитова, 2, оф. 203
Тел.: +7 (843) 567-53-34
E-mail: adlkazan@adl.ru

Кемерово

650992, г. Кемерово,
ул. Карболитовская, 1/1, оф. 318
Тел.: +7 (3842) 90-01-24
E-mail: adlkemerovo@adl.ru

Краснодар

350015, г. Краснодар
ул. Красноя, 154
Тел.: +7 (861) 201-22-47
E-mail: adlkrd@adl.ru

Красноярск

660012, г. Красноярск
ул. Полтавская, 38/14
Тел.: +7 (391) 217-89-29
E-mail: adlkr@adl.ru

Нижний Новгород

603146, г. Нижний Новгород
ул. Бекетова, 71
Тел.: +7 (831) 461-52-03
E-mail: adlnn@adl.ru

Новосибирск

630132, г. Новосибирск
ул. Челюскинцев, 30/2, оф. 409
Тел.: +7 (383) 230-31-27
E-mail: adlnsk@adl.ru

Омск

644103, г. Омск
ул. Маршала Жукова, 65
Тел.: +7 (3812) 90-36-10
E-mail: adloms@adl.ru

Пенза

Тел.: +7 (964) 874-15-14
E-mail: avba@adl.ru

Пермь

614016, г. Пермь
ул. Глеба Успенского, 15/1
Тел.: +7 (342) 227-44-79
E-mail: adlperm@adl.ru

Ростов-на-Дону

344010, г. Ростов-на-Дону
ул. Красноармейская, 143 АГ, оф. 705
Тел.: +7 (863) 200-29-54
E-mail: adlrnd@adl.ru

Самара

443067, г. Самара
ул. Кирбышев, 61В, оф. 608
Тел.: +7 (846) 203-39-70
E-mail: adlsmr@adl.ru

Санкт-Петербург

194100, г. Санкт-Петербург,
Контенировская ул., 39 А, оф. 7-Н
Тел.: +7 (812) 718-63-75, 322-93-02
E-mail: adlspb@adl.ru

Саратов

410056, г. Саратов
ул. Чернышевского, 94А, оф. 305
Тел.: +7 (8452) 65-95-87
E-mail: adlsaratov@adl.ru

Тюмень

625013, г. Тюмень
ул. Пермякова, 7/1, оф. 918
Тел.: +7 (3452) 53-23-04
E-mail: adltumen@adl.ru

Уфа

450105, г. Уфа
ул. Жукова, 22, оф. 303
Тел.: +7 (347) 292-40-12
E-mail: adlufa@adl.ru

Хабаровск

680000, г. Хабаровск
ул. Хабаровская, 8, лит. А, Ф1, оф. 306
Тел.: +7 (4212) 72-97-83
E-mail: adlkhb@adl.ru

Челябинск

454138, г. Челябинск
ул. Молодого Ордейцев, 7, оф. 222
Тел.: +7 (351) 225-01-89
E-mail: adlchel@adl.ru

Ярославль

150000, г. Ярославль
ул. Свободы, 2, оф. 312/5
Тел.: +7 (4852) 64-00-13
E-mail: adlyar@adl.ru



Минск

220015, Республика Беларусь
г. Минск, ул. Пономоренко, 35А, оф. 230
Тел.: +7 (37517) 228-25-42
E-mail: adlby@adl.ru



Алматы

050057, Республика Казахстан
г. Алматы, ул. Тимирязев, 42,
пав. 15/108, оф. 204
Тел.: +7 (727) 345-00-54
E-mail: adlkz@adl.ru

